

# Blitzschutz

Dokumentennr.: 0067-7022 V00

Klasse: RESTRICTED

Typ: T09

RESTRICTED

**Wind.** It means the world to us.™

## Inhaltsverzeichnis

<b>1 WINDENERGIEANLAGENTYP</b>	<b>4</b>
<b>2 ÄNDERUNGSBESCHREIBUNG</b>	<b>5</b>
<b>3 ABKÜRZUNGEN UND FACHBEGRIFFE</b>	<b>6</b>
<b>4 BLITZSCHUTZ VON WINDENERGIEANLAGEN</b>	<b>7</b>
<b>5 NORMEN UND GESETZLICHE ANFORDERUNGEN</b>	<b>10</b>
5.1 AUS NORMEN ABGELEITETE PARAMETER	10
<b>6 BLITZSCHLAGPUNKTE AN DER WEA</b>	<b>11</b>
6.1 BLITZSCHLAGPUNKTE AN ROTORBLÄTTERN	12
6.2 BLITZSCHLAGPUNKTE AM COOLER TOP® AM HINTEREN ENDE DES MASCHINENHAUSES	12
<b>6.2.1 WARTUNG</b>	<b>15</b>
6.3 SONSTIGE BLITZSCHLAGPUNKTE	15
6.3.1 Turm	16
6.3.2 Spinner/Nabe	16
6.3.3 Maschinenhausseiten	18
6.3.4 Maschinenhausdach	22
<b>7 BLITZSTROMABLEITUNG VON OBEN NACH UNTEN</b>	<b>26</b>
7.1 BLITZSCHUTZ VON ROTORBLÄTTERN	26
7.2 BLITZSTROMABLEITER ZWISCHEN ROTORBLATT UND MASCHINENHAUS	27
7.3 NABE – LAGER, GETRIEBE	28
7.3.1 Schleifringssystem zur Signalübertragung	29
7.4 MASCHINENHAUS	29
7.4.1 Blitzstrom vom hinteren Ende des Maschinenhauses	29
7.4.2 Blitzstrom von den Rotorblättern zu den tragenden Teilen des Maschinenhauses	32
7.4.3 Blitzschlag in die Seitenwände des Maschinenhauses	34
7.4.4 Blitzstrom von der Nabe	35
7.4.5 Sonstige Blitzstrompfade im Maschinenhaus	36
7.5 BLITZSTROMABLEITER ZWISCHEN MASCHINENHAUS UND TURMSPITZE	37
7.6 TURM	39
7.7 STROMVERTEILUNG DURCH DAS HAUPTBLITZABLEITERSYSTEM	40
7.7.1 Erdung und Potenzialausgleich der tragenden Teile (Teil des Hauptableitungssystems)	41
<b>8 ERDUNGSSYSTEM</b>	<b>42</b>
8.1 ERDUNGSSYSTEM FÜR ONSHORE-WINDENERGIEANLAGEN	42
8.1.1 Besonderheiten des Vestas-Erdungssystems	45
8.2 ERDUNGSSYSTEM FÜR OFFSHORE-WINDENERGIEANLAGEN	45
<b>9 SCHUTZ VON KOMPONENTEN IN DER WINDENERGIEANLAGE</b>	<b>51</b>
9.1 BLITZSCHUTZZONEN (BSZ)	51
9.1.1 In Normen beschriebene Blitzschutz zonen	51
9.1.2 Definition der BSZ-Umgebung in der Windenergieanlage	52
9.1.3 Normgemä ße BSZ-Einteilung der Windenergieanlage	52
9.2 SCHALTSCHRÄNKE/GEHÄUSE UND KABEL	56
9.2.1 Schaltschränke/Gehäuse	56
9.2.2 Verwendung abgeschirmter Kabel	56
9.2.3 Verwendung und Anordnung von Überspannungsschutzgeräten	57
9.2.4 Kabelklassen und Kabeltrennung	57
9.3 DIE VERBINDUNG DER WINDENERGIEANLAGE MIT DER AUßENWELT	58
9.4 MITTELSPANNUNGSTRANSFORMATOR	58
<b>10 HAFTUNG FÜR BLITZSCHÄDEN</b>	<b>59</b>

# 1 Windenergieanlagentyp

---

Windenergieanlagentyp	Mk-Version
V105-3.45 MW	Mk3
V112-3.45 MW	Mk3
V117-3.45/4.0 MW	Mk3
V126-3.45 MW	Mk3
V136-3.45/4.0 MW	Mk3
V150-4.0 MW	Mk3

## 2 Änderungsbeschreibung

---

Änderungsbeschreibung
Erstausgabe.



### 3 Abkürzungen und Fachbegriffe

**Tabelle 3.1: Abkürzungen**

Abkürzung	Erläuterung
EMV	Elektromagnetische Verträglichkeit
LCTU	Lightning Current Transfer Unit (Blitzstromableiter)
LPC	Blitzschutzbauteile
BSZ	Blitzschutzzone
BSK	Blitzschutzklasse
BSA	Blitzschutzsystem
PE	Schutzleiter
SPD	Überspannungsschutzgerät

**Tabelle 3.2: Erläuterung von Begriffen**

Begriff	Erläuterung
Bewehrung	Betonstabstahl zur Verstärkung

## 4 Blitzschutz von Windenergieanlagen

---

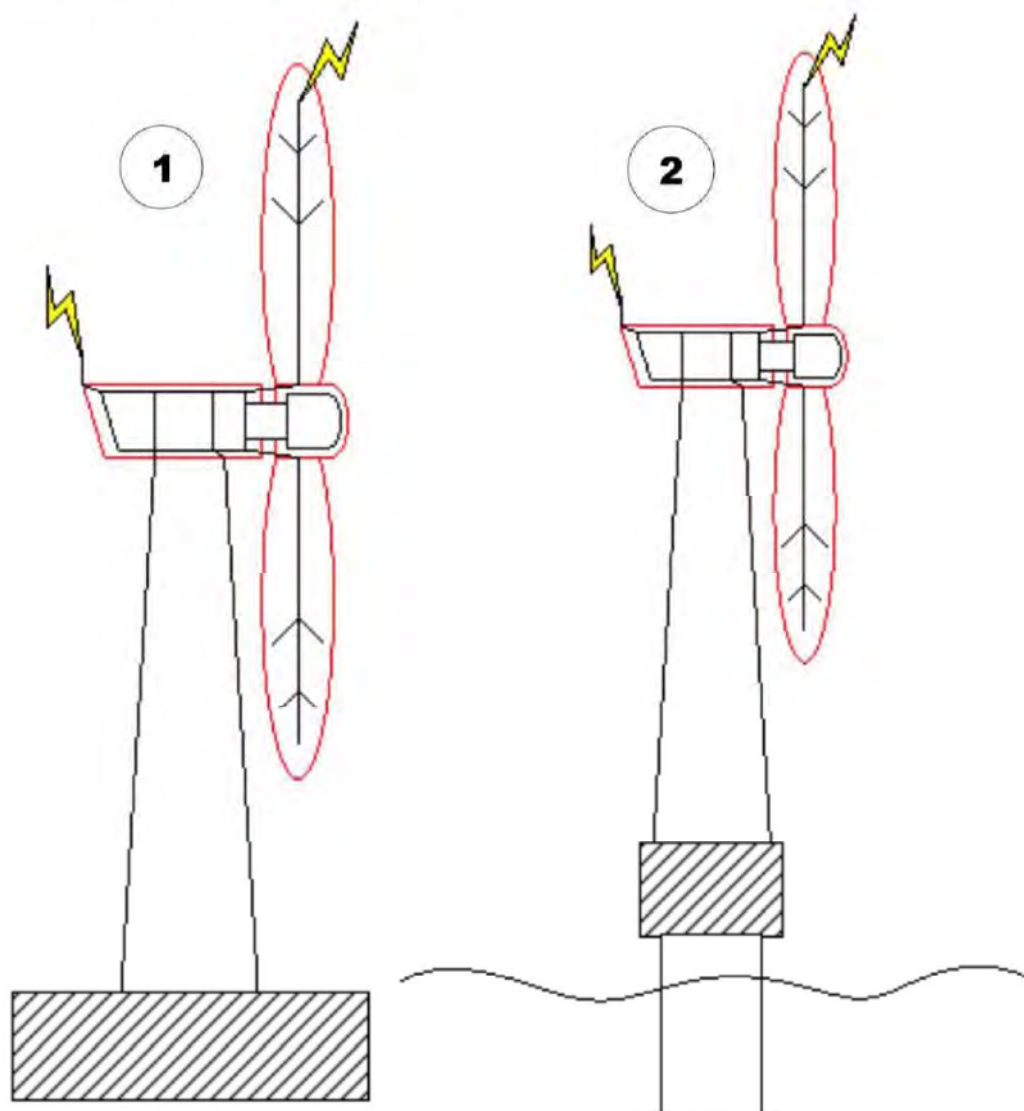
Das vorliegende Dokument ist eine ausführliche Beschreibung der Blitzschutzanlage einer Vestas-Windenergieanlage. In diesem Dokument wird die BSA nach IEC 61400-24:2010 beschrieben.

Da größere Windenergieanlagen in Gegenden mit hoher Gewitterwahrscheinlichkeit installiert werden, ist eine Blitzschutzanlage erforderlich, um Schäden an den Anlagen und damit Produktionsausfälle zu vermeiden.

Eine BSA kann nicht verhindern, dass ein Blitz in die WEA einschlägt. Der Grund für die Verwendung einer BSA liegt vielmehr darin, Beschädigungen der Mechanik und der Elektrik durch Lichtbogenentladungen und sonstige Blitzeffekte zu vermeiden. Die BSA besteht aus einem internen und einem externen Schutzsystem. Das externe System lässt sich grundsätzlich als diejenigen Teile definieren, die unmittelbar vom Blitz getroffen werden, das interne System hingegen sind diejenigen Teile, die den Blitzstrom leiten oder durch die mit einer Lichtbogenentladung verbundenen magnetischen und elektrischen Felder beeinflusst werden. Ein Beispiel für eine externe Blitzschutzanlage sind die im hinteren Bereich des Maschinenhauses angeordnete Fangstange und die in die Rotorblätter eingebauten Blitzrezeptoren. Dabei handelt es sich um Vorrichtungen, die eigens dafür konstruiert sind, Blitzschläge zu erfassen, um Schäden zu vermeiden oder zumindest auf ein vertretbares Maß zu reduzieren. Beispiele für interne BSA:

- Metallische Schaltschränke und Gehäuse
- Abgeschirmte Kabel
- ÜSG

Der folgende Abschnitt bietet eine Übersicht über die BSA. Die BSA-Komponenten entsprechen den Anforderungen der Blitzschutzklasse 1 (LPL 1) nach IEC 61400-24.



1 Onshore-Windenergieanlage

2 Offshore-Windenergieanlage

**Abbildung 4.1: Blitzschlagpunkte und Blitzableitungssystem****Blitzschlagpunkte**

Bereiche auf der Windenergieanlage, in denen mit Blitzschlägen zu rechnen ist.

**Maschinenhaus**

Die Konstruktionsteile des Maschinenhauses sind so ausgelegt, dass sie Blitzströme sicher zum Turm ableiten. Die Komponenten im Maschinenhaus sind so ausgelegt, dass sie hohen magnetischen und elektrischen Feldern bei Blitzschlägen standhalten.

**Turm**

Der Turm bildet den primären Weg für die Ableitung des Blitzstroms nach unten in das Erdungssystem.



## Blätter

Die Rotorblätter sind die empfindlichsten Komponenten, die Blitzschlägen ausgesetzt sind. Die Rotorblätter sind standardmäßig so ausgelegt, dass sie diesen extremen Blitzschlagbedingungen standhalten.

## Blitzstromableiter (LCTU)

Das LCTU-System schützt Blattlager, Hauptlager und Azimutlager vor hohen Blitzspannungen. Aufgabe des LCTU-Systems ist es, die Blitzspannung sicher von den Blättern zum Maschinenhaus, vom Maschinenhaus zum Turm und dann in das Erdungssystem zu leiten.

## Erdungssystem

Aufgabe des Erdungssystems ist die sichere Entladung des Blitzstroms in die Umgebung (Erde).

## Blitzableitungssystem

Der schwarze Teil der Windenergieanlage ist das Blitzableitungssystem. Die Rotorblätter der Windenergieanlage werden am häufigsten von Blitzen getroffen. Wenn ein Blitz in ein Rotorblatt einschlägt, wird der Strom über den Blattableiter und über die LCTU der Rotorblätter/des Maschinenhauses zu den Strukturteilen des Maschinenhauses geleitet. Von dort aus wird die elektrische Energie des Blitzes weiter zur LCTU des Maschinenhauses/Turms geführt, wobei eine Ableitung am Turm herab erfolgt. Schließlich wird der Blitzstrom über das Erdungssystem entladen.

## 5 Normen und gesetzliche Anforderungen

- IEC 61400-1 (3. Ausgabe 08. 2005, Windenergieanlagen – Teil 1: Auslegungsanforderungen) verlangt, dass eine Windenergieanlage über eine BSA verfügt.
- IEC 61400-24:2010, Ausg. 1.0. Windenergieanlagen – Teil 24: Blitzschutz.

### Nicht harmonisierte Normen und technische Regelwerke

Weitere Blitzschutznormen:

- DIN EN 50164-1: 2000 Blitzschutzbauteile (LPC) – Teil 1: Anforderungen für Verbindungsbauteile.
- DIN EN 50147-1: 1996 Absorberräume – Teil 1: Schirmdämpfungsmessung.
- IEC/TR 61000-5-2: 1997 Elektromagnetische Verträglichkeit (EMV) – Teil 5: Installationsrichtlinien und Abhilfemaßnahmen – Hauptabschnitt 2: Erdung und Verkabelung.

### 5.1 Aus Normen abgeleitete Parameter

Die BSA-Komponenten entsprechen den Anforderungen der Blitzschutzklasse 1 (LPL 1) nach IEC 61400-24, der strengsten in dieser Norm definierten Blitzschutzklasse. Dies bedeutet, dass die BSA nach IEC 62305-1 mit einer Wahrscheinlichkeit von 99 Prozent nicht durch einen Blitzschlag beschädigt wird und dass der tatsächlich auftretende Blitzstrom mit einer Wahrscheinlichkeit von 1 Prozent kleiner ist als der kleinste Scheitelwert von 3 kA. Die Blitzparameter, die der Konstruktion der WEA zugrunde liegen, sind aufgeführt. Bei einer Überschreitung dieser Werte ist mit schwerwiegenden Beschädigungen der WEA zu rechnen. Die LPL-Kategorien basieren auf der statistischen Verteilung von Blitzkenndaten und lassen sich nicht auf alle geographischen Standorte anwenden, da die Blitzverteilung unterschiedlich ist.

**Tabelle 5.1: Angenommene ungünstigste Werte, denen die WEA standhalten kann**

Blitzparameter			LPL I
Scheitelwert des Blitzstroms	$i_{max}$	[kA]	200
Gesamtladung	$Q_{total}$	[C]	300
Spezifische Energie	$W/R$	[kJ/ $\Omega$ ]	10000
Steilheit	$di/dt$	[kA/ $\mu$ s]	200

#### Nach IEC 61400-24:

Der Blitzschutz muss ausreichen, um das Rotorblatt in die Lage zu versetzen, Blitzschlägen mit LPL I ohne jegliche bauliche Schäden, die die Funktionsweise des Rotorblattes beeinträchtigen, standzuhalten (es sei denn, die Risikoanalyse ergibt, dass LPL II oder LPL III ausreichen).

Blitzschäden müssen auf ein Maß begrenzt werden, das bis zur nächsten geplanten Wartung und Inspektion vertretbar ist.



## 6 Blitzschlagpunkte an der WEA

Die Blitzschlagpunkte werden nach dem in IEC 61400-24 definierten Blitzkugelverfahren ermittelt, wobei gemäß LPL I ein Radius von 20 m gewählt wird.

Die Blitzkugel wurde über die gesamte Windenergieanlage abgerollt, um die Blitzschlagpunkte zu ermitteln, sodass diese Blitzschlagpunkte einem direkten Blitzschlag standhalten können, und um sicherzustellen, dass die allgemeine Konstruktion und die installierte Elektronik den Auswirkungen direkter Blitzschläge standhalten können.

Die Blitzschutzzone in diesem Bereich ist BSZ 0<sub>A</sub>, wo mit dem gesamten Blitzstrom, Magnetfeld und elektrischen Feld zu rechnen ist.

Das Blitzkugelverfahren wird auch in IEC 62305-1, -3 und -4 definiert. Für einen Schutz gemäß LPL I, was einer BSA I entspricht, variiert der Radius der Blitzkugel von 20 m  $\Xi$  3 kA bis zu 313 m  $\Xi$  200 kA.

Für eine vorgegebene Blitzstromstärke lässt sich der entsprechende Blitzkugelradius  $r$  berechnen.

$$r = 10 \cdot I^{0,65}$$

Formel 1

$r$  = Radius (Meter)

$I$  = Scheitelstrom (kA)

Bei einem berechneten Radius  $r$  und dem entsprechenden Blitzstrom werden alle Blitzschläge mit höheren Scheitelwerten durch sonstige natürliche oder eigens eingerichtete Blitzschlagpunkte abgefangen.

Bei einem Radius von 20 m werden alle Blitzschläge mit einer Stromstärke von mindestens 3 kA an Blitzschlagpunkten abgefangen, die einen größeren entsprechenden Blitzkugelradius aufweisen. Für Blitzschläge mit Scheitelwerten unter 3 kA wird kein Schutz durch eigens eingerichtete Blitzschlagpunkte vorgesehen. Wenn Ausfälle bei einem Radius von weniger als 20 m ( $I < 3$  kA) auftreten, machen diese 1 Prozent der 2 Prozent aus, gegen die diese Blitzschutzklasse nicht schützt.

Bei einem Radius von 313 m beträgt der entsprechende Strom 200 kA. Die WEA ist nicht gegen Ströme über 200 kA geschützt, die 1 Prozent der insgesamt 2 Prozent ausmachen, gegen die diese Blitzschutzklasse nicht schützt.

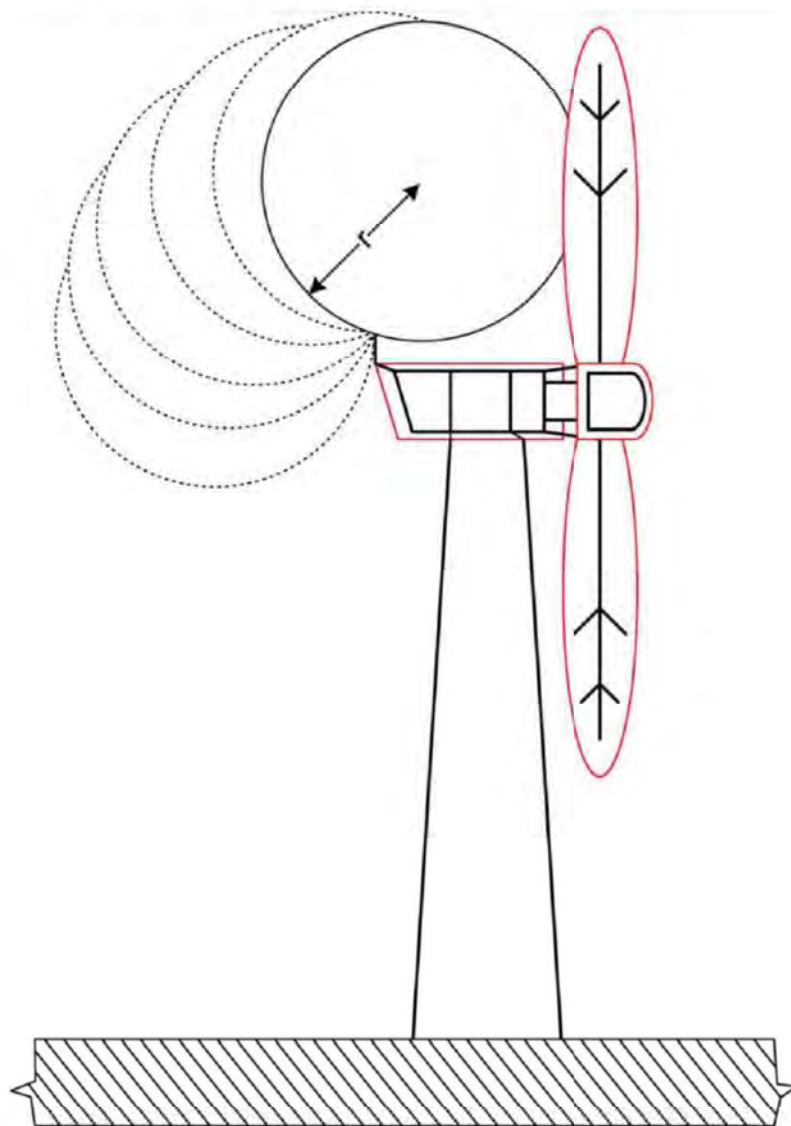


Abbildung 6.1: Illustration des Blitzkugelverfahrens

## 6.1 Blitzschlagpunkte an Rotorblättern

Das Blitzkugelverfahren wurde nicht für die Definition der Blitzschlagpunkte an den Rotorblättern verwendet. Nach IEC 61400-24 ist das Blitzkugelverfahren für derartige Berechnungen an Rotorblättern nicht geeignet.

Statt dessen erfolgte die Anordnung der Blitzrezeptoren auf Grundlage von Feld- und Laborversuchen sowie von Konstruktionsempfehlungen nach IEC 61400-24. Weitere Informationen zum Blitzschutz von Rotorblättern enthalten die technische Beschreibung des jeweiligen Blatts und des Windenergieanlagentyps.

## 6.2 Blitzschlagpunkte am CoolerTop® am hinteren Ende des Maschinenhauses

Für den Schutz der auf dem CoolerTop® installierten Elektronik wurde das Blitzkugelverfahren angewendet. So ist gewährleistet, dass die Elektronik und sonstige empfindliche Teile keinem direkten Blitzschlag ausgesetzt sind. Die Blitzschlagpunkte auf dem CoolerTop® werden so angeordnet, dass sie das Anemometer (den Windsensor), das Gefahrenfeuer und den CoolerTop® vor Blitzschlägen schützen.



Für den Schutz des Anemometers wurde eine Ringlösung gewählt. Ein metallischer Ring umgibt das Anemometer und schützt es vor direkten Blitzschlägen. Durch die Ringform kommt es bei einem Einschlag zu einer Stromteilung und die beiden parallel verlaufenden Ströme verringern einander, wodurch das Anemometer nur in begrenztem Maße einem Magnetfeld ausgesetzt wird.

Einige Windenergieanlagen können mit anderen Windsensoren ausgerüstet sein. Diese Sensoren sind bei einem Einschlag in der BSZ dem gesamten Magnetfeld ausgesetzt.

Für den Schutz des Gefahrenfeuers wurde eine Stangenlösung gewählt. Die Fangeinrichtungen wurden an allen Ecken des CoolerTop® angeordnet, um sicherzustellen, dass keine Blitzschläge unberücksichtigt bleiben. Die Fangstangen haben eine Länge, die dem Gefahrenfeuer einen Sicherheitsabstand von etwa 6 bis 10 cm zum Rand der Blitzkugel gewähren.

Der gesamte CoolerTop® ist nach IEC 61400-24 geschützt.



Abbildung 6.2: Blitzkugelberechnung für CoolerTop® (Version Mk 1)

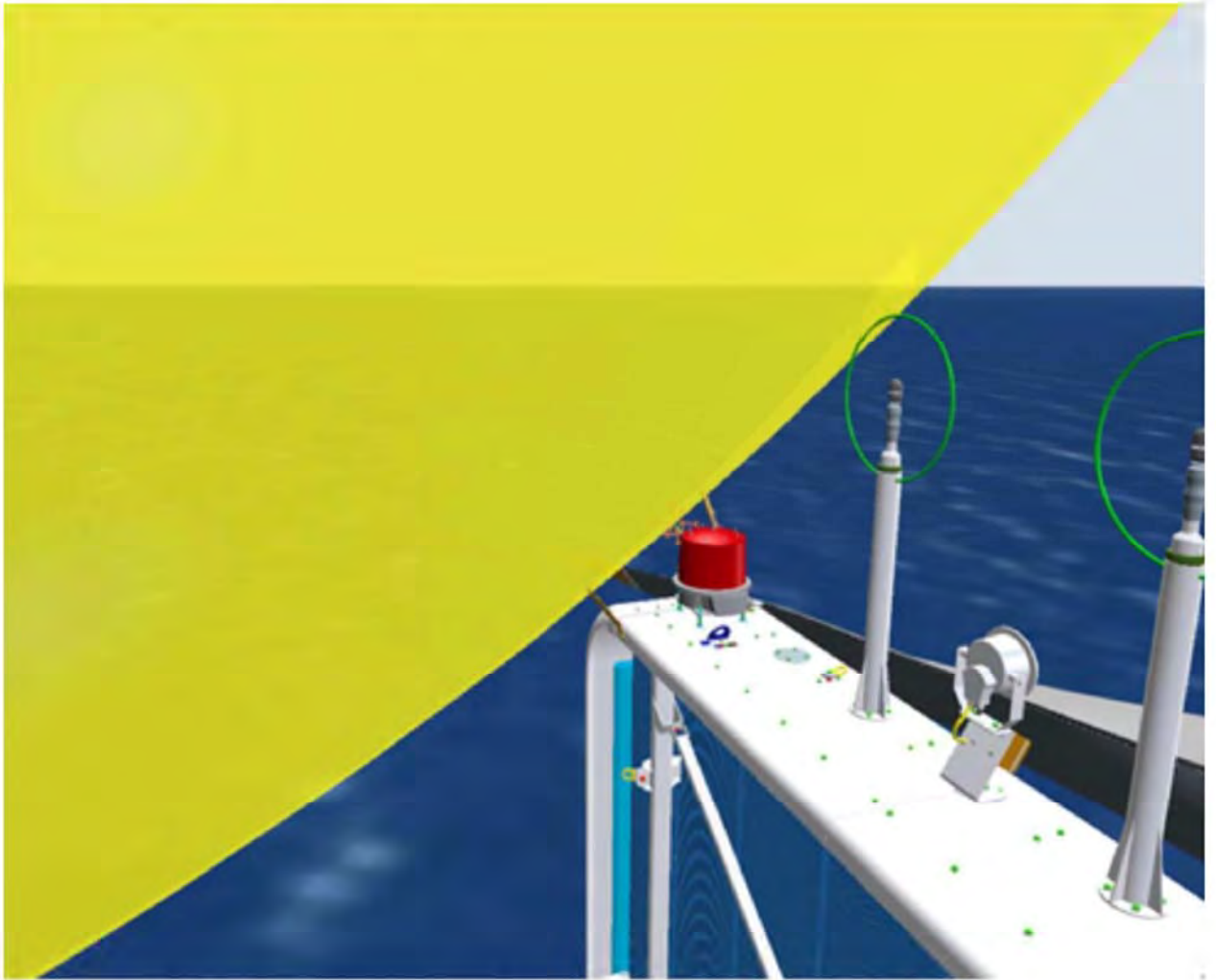
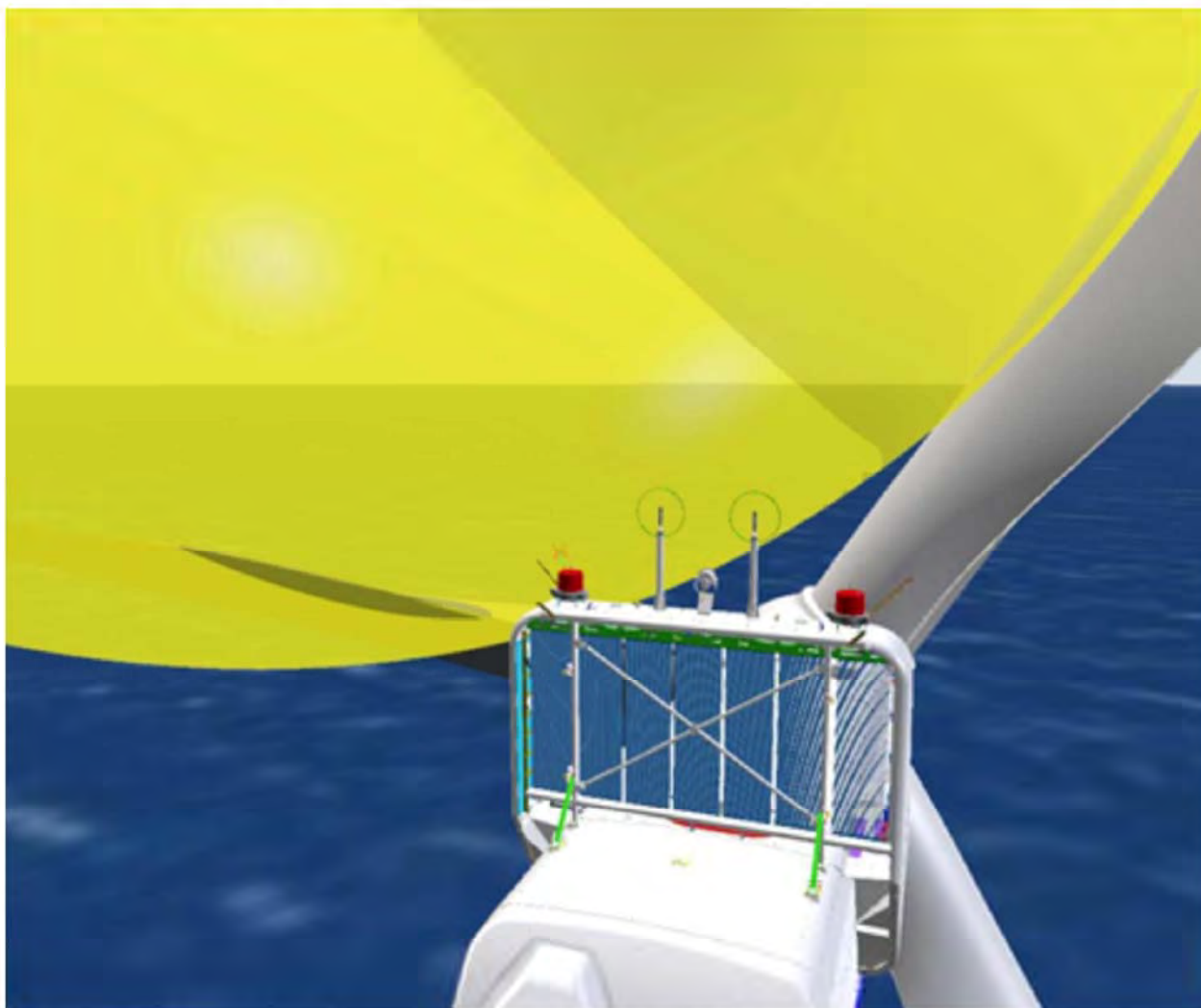


Abbildung 6.3: Blitzkugelberechnung für CoolerTop® (Version Mk 2)





**Abbildung 6.4: Blitzkugelberechnung für CoolerTop® (Version Mk 2)**

Die vier Blitzkontakte und die beiden Ringe schützen die Elektronik und das CoolerTop®-Dach sowie den größten Teil des Maschinenhausdaches. Die Blitzkugel berührt die beiden Fangstangen und das Rezeptoren-/Ableitungssystem an den Rotorblättern und schützt somit den größten Teil des Maschinenhausdaches. Ausgegangen wurde von einem Blitzkugelradius von 20 m. Eine Blitzkugel mit einem Radius von 313 m und einem Scheitelwert von 200 kA kann die Stangen am hinteren Ende des CoolerTop® treffen.



Die Mk-1-Variante des CoolerTop® ist nach wie vor zugelassen und wird in der Praxis eingesetzt.

## 6.2.1 Wartung

Die Blitzschutzanlage mit den zugehörigen Blitzschlagpunkten ist mit einer Sicherheitsreserve ausgelegt, um sicherzustellen, dass sie die Lebensdauer der Windenergieanlage übersteht. Hierfür wurden die Fangstangen länger ausgeführt, sodass ein gewisser Verschleiß hinnehmbar ist. Gemäß den Anforderungen nach IEC 61400-24 werden die Fangstangen jährlichen Sichtprüfungen unterzogen. Für den Fall einer Installation in einer besonders blitzgefährdeten Umgebung sind die Fangstangen austauschbar.

## 6.3 Sonstige Blitzschlagpunkte

Das Blitzkugelverfahren hat ergeben, dass es weitere „unwahrscheinlichere“ Blitzschlagpunkte gibt. Dies bedeutet, dass aus praktischer Sicht derartige Blitzschlagpunkte nie oder nur äußerst

selten beobachtet wurden, oder dass die Schäden nicht wahrnehmbar waren. Dennoch wurden die definierten Blitzschlagpunkte so ausgelegt, dass die den Einwirkungen von Blitzschlägen standhalten.

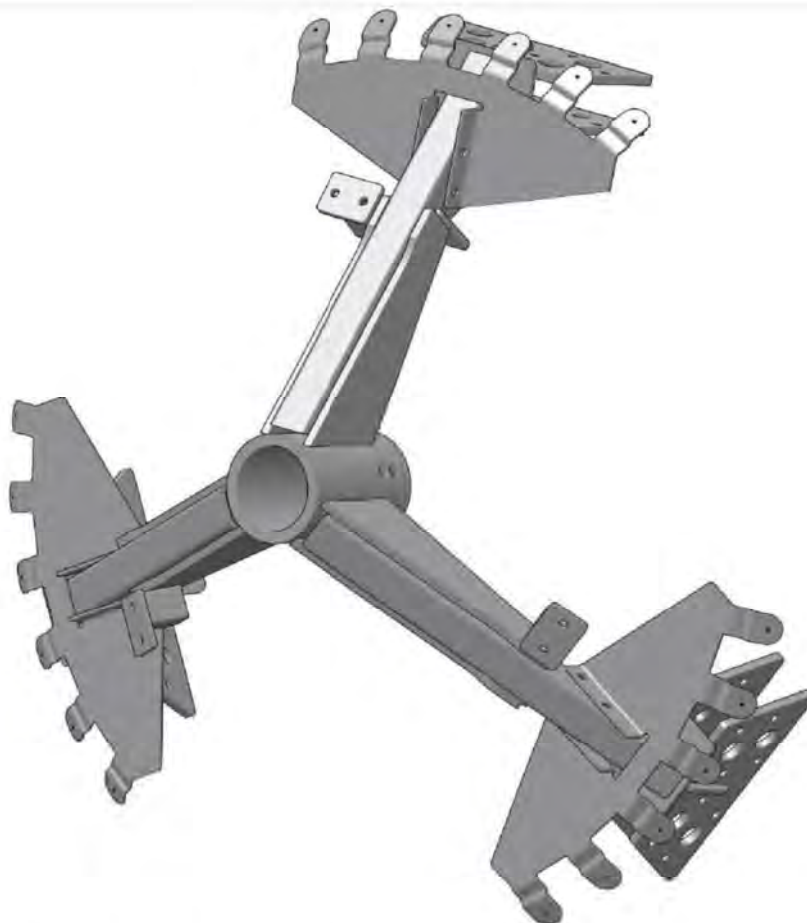
### 6.3.1 Turm

Der obere Teil des Turms kann von einem Blitz getroffen werden. Zumindest der obere Teil des Turm besteht aus solidem Stahl, der eine vernachlässigbar geringe Anfälligkeit für Beschädigungen durch Blitzschläge aufweist.

### 6.3.2 Spinner/Nabe

Die Nabe ist die Komponente, an der die Rotorblätter befestigt sind. Die Nabe hat einen Blitzschlagpunkt in der Spitze, wo der Spinner aus Glasfaser installiert ist. Diese Konstruktion ist so bemessen, dass ein Austausch wegen Verschleiß durch Blitzschlag nicht notwendig ist. Die Abnutzung der Schrauben, mit denen die Glasfaserhaube befestigt ist, ist hinnehmbar. Wartung ist nicht erforderlich. Gleiches gilt für den glasfaserverstärkten Kunststoff, der durchlöchert werden kann („Pinholes“).

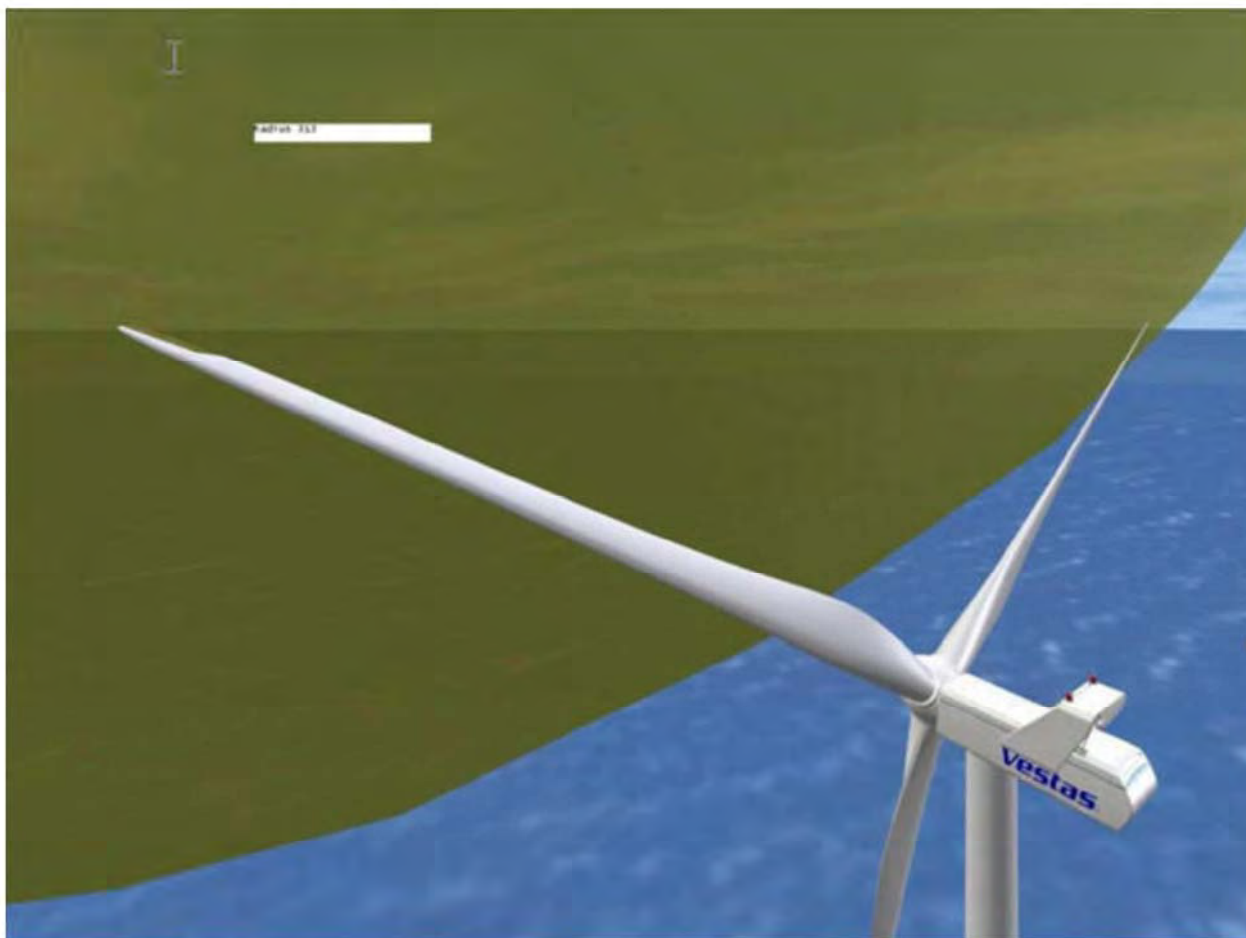
Der GFK-Spinner wird auf eine große metallische Halterung montiert, die ihrerseits mit der Gusseisennabe verschraubt ist. Diese Halterung fungiert ebenfalls als Blitzschlagpunkt.



**Abbildung 6.5: Montage des Glasfaserspinners**

Der Blitzkugelradius der Nabe beträgt 313 m. Damit beträgt der entsprechende Strom 200 kA. Die Nabe darf in den meisten Fällen nicht 200 kA ausgesetzt werden. Sie wird Stromstärken von <200 kA ausgesetzt. Wenn die Windenergieanlage auf einem Gebirgsrücken aufgestellt wird, kann sie 200 kA ausgesetzt sein. Die Blitzkugel hat Oberflächenkontakt mit dem Boden, in diesem Fall mit der Meeresoberfläche.





**Abbildung 6.6: Exposition der Nabe**

Der Blitzkugelradius wurde so verringert, dass die Rotorblätter und die Nabe Oberflächenkontakt mit der Kugel haben. Ausgehend von einem Blitzkugelradius von 120 m lässt sich berechnen, dass der maximale Blitzstrom, dem die Nabe ausgesetzt werden kann, etwa 64 kA beträgt, bei der Aufstellung auf einem Gebirgrücken kann sie jedoch einem Blitzstrom von 200 kA ausgesetzt sein. Die Blitzkugel hat Oberflächenkontakt mit dem Boden, in diesem Fall mit der Meeresoberfläche.

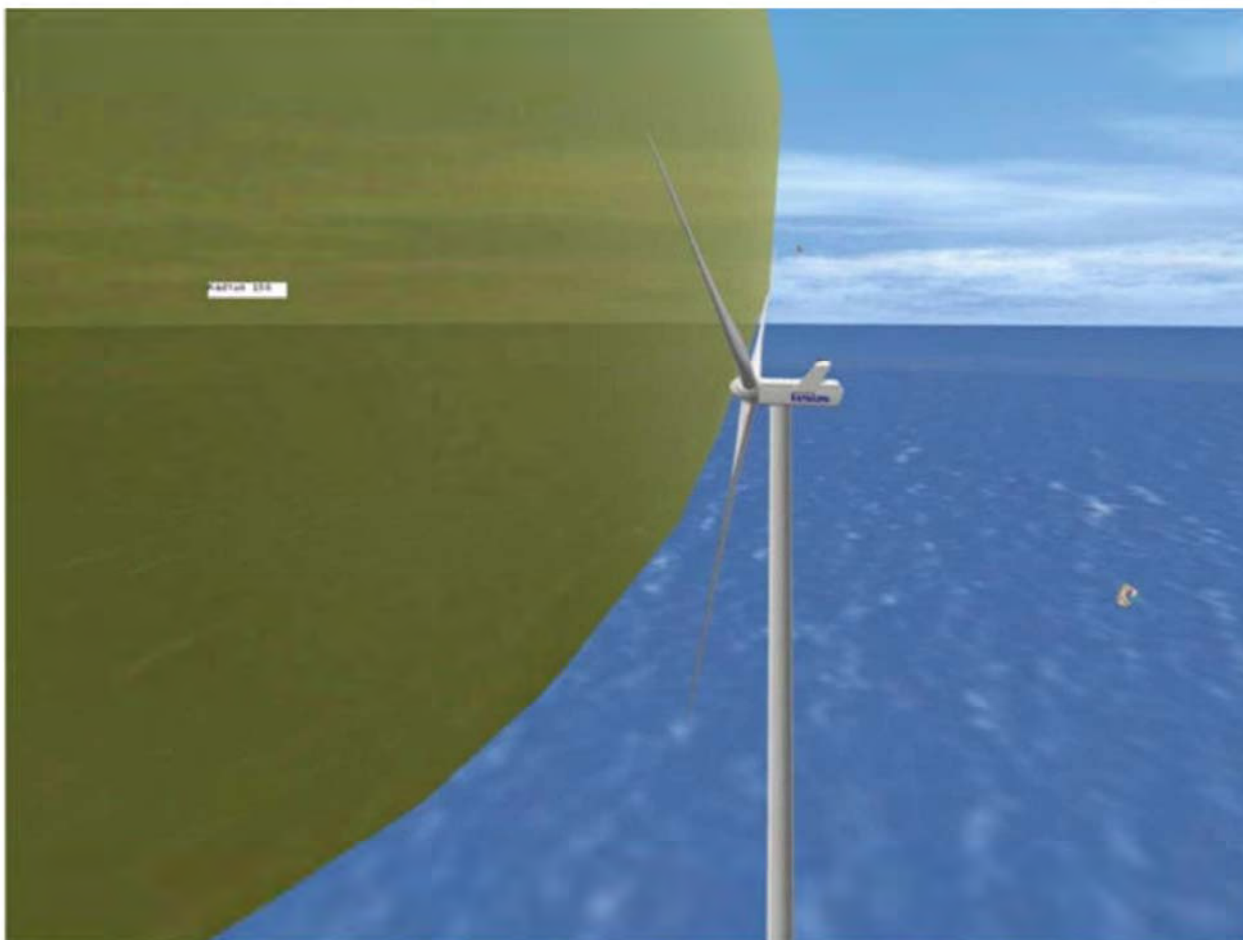
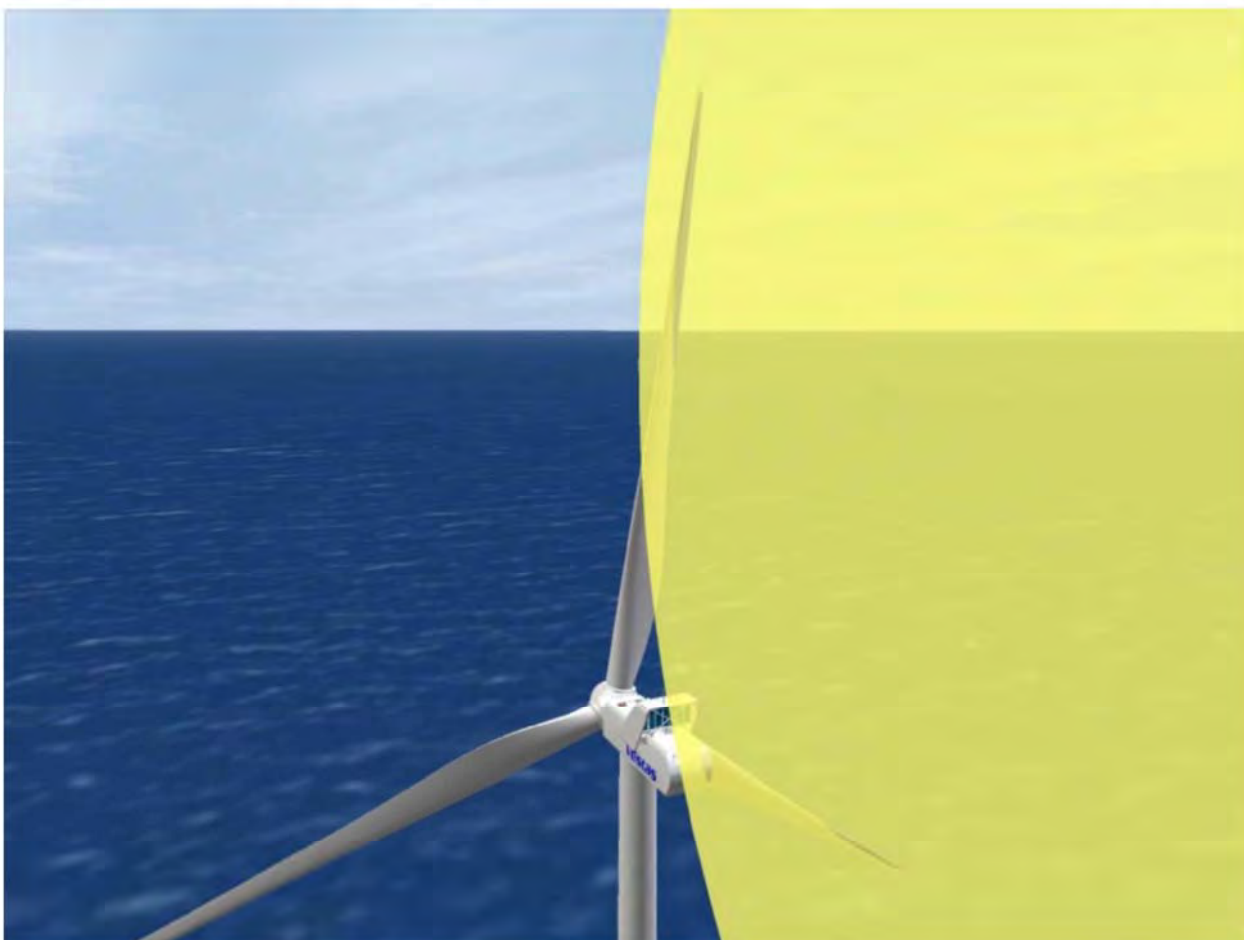


Abbildung 6.7: Blitzkugelradius

### 6.3.3 Maschinenhausseiten

Mit dem Blitzkugelverfahren werden Blitzschlagpunkte am Maschinenhaus ermittelt. Der größte Teil des Maschinenhauses ist durch die Blitzschlagpunkte an den Rotorblättern und durch den Blitzschutz am hinteren Ende des Maschinenhauses gegen Blitzschläge geschützt. Kleinere Bereiche können jedoch theoretisch doch noch getroffen werden und müssen daher überprüft werden.

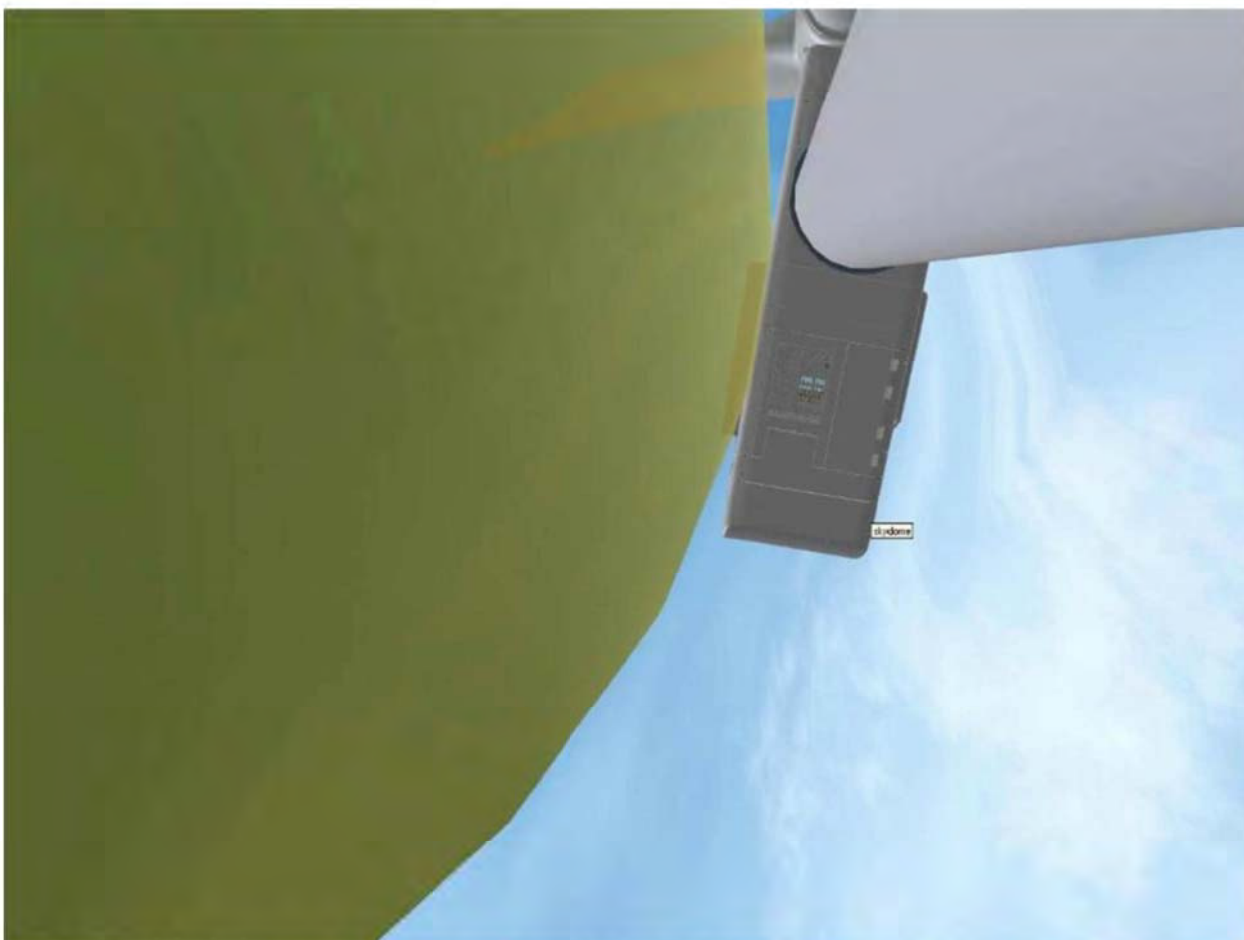
Das Maschinenhausdach besteht aus GFK und schützt das Maschinenhaus vor verschiedenen Umwelteinflüssen wie etwa Regen, Salz und Nebel. Zur Befestigung des Maschinenhausdaches an der Hauptkonstruktion des Maschinenhauses sind elektrisch leitende Halterungen installiert. Die Halterungen für das Maschinenhausdach dienen als Blitzschlagpunkte, sodass kein unerwarteter Blitzschlag in anderen Bereichen auftreten kann. Die Abnutzung der Schrauben, mit denen die Glasfaser-Maschinenhausverkleidung befestigt ist, ist hinnehmbar. Wartung ist nicht erforderlich. Gleiches gilt für den glasfaserverstärkten Kunststoff, der durchlöchert werden kann („Pinholes“).



#### Abbildung 6.8: Blitzkugelradius

Bei einem Blitzkugelradius von 120 m wird nur das hintere Oberteil des Maschinenhauses von der Kugel erfasst. Der Blitzkugelradius entspricht einem Scheitelwert von etwa 65 kA. Wenn die Windenergieanlage auf einem Gebirgrücken aufgestellt wird, kann sie Blitzströmen von 200 kA ausgesetzt sein. Das hintere Ende des Maschinenhauses kann Blitzschlägen von 200 kA standhalten.

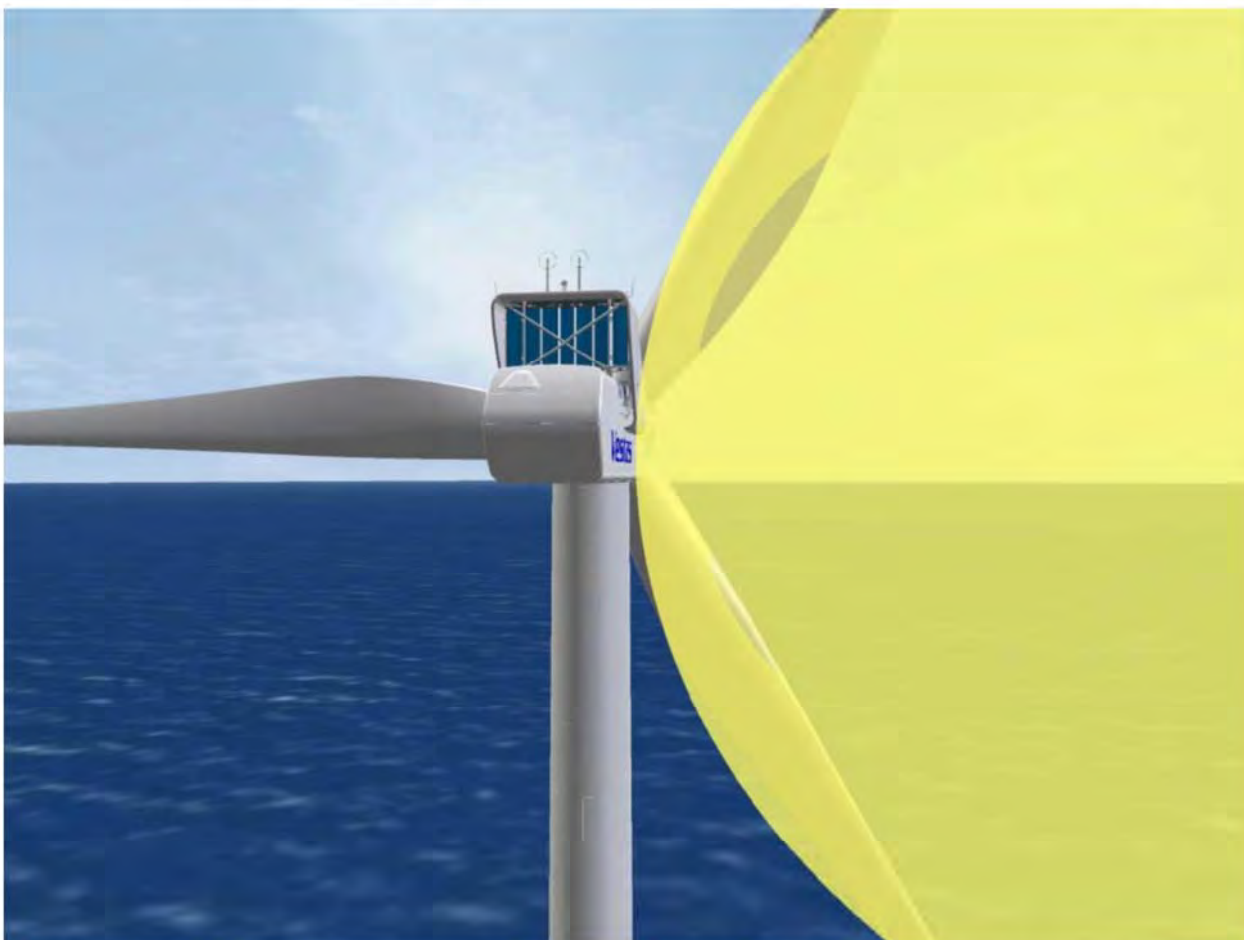




#### Abbildung 6.9: Von der Blitzkugel erfasste CoolerTop®-Montagehalterungen

Ein Blitzkugelradius von 20 m wird angezeigt. Allein die Montagehalterungen des CoolerTop® können von der Blitzkugel erfasst werden. Als Ergebnis ist am Berührungspunkt mit der Kugel eine Blitzstrom von 3 kA zu erwarten. Von diesem Punkt bis zum hinteren Ende des Maschinenhauses ist mit Stromstärken von 3 bis 200 kA zu rechnen.





**Abbildung 6.10: Von der Blitzkugel erfasste CoolerTop®-Montagehalterungen (anderer Winkel)**

Die Innenkonstruktion des Maschinenhauses befindet sich direkt unter der GFK-Abdeckung. Durch diese Konstruktion ist sichergestellt, dass die Innenteile des Maschinenhauses nicht vom Blitz getroffen werden können.

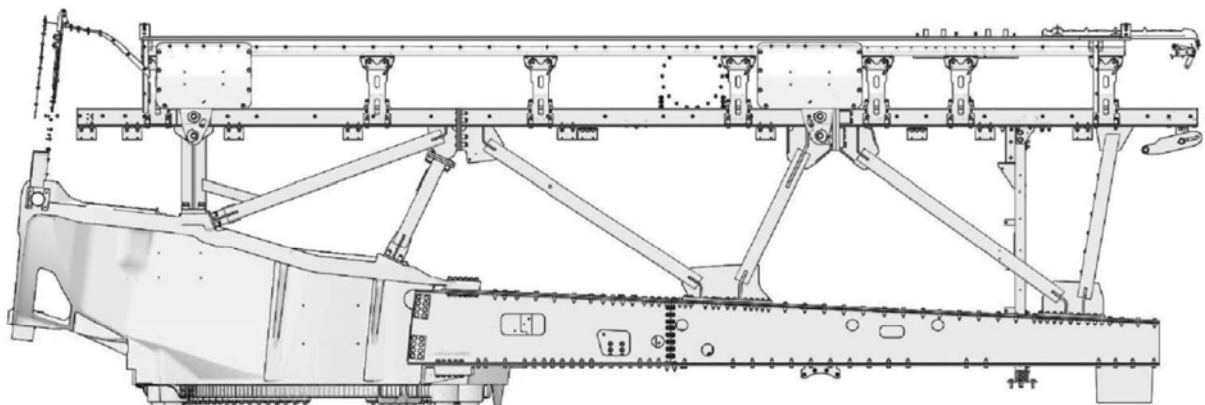


Abbildung 6.11: Aufbau des Maschinenhauses

### 6.3.4 Maschinenhausdach

Die vier Fangstangen und die beiden Ringe schützen die Elektronik, das CoolerTop®-Dach und den größten Teil des Maschinenhausdaches. Die Blitzkugel berührt die beiden Fangstangen und das Rezeptoren-/Ableitungssystem an den Rotorblättern und schützt somit den größten Teil des Maschinenhausdaches.



### Abbildung 6.12: Aufbau des Maschinenhauses

Das hintere Ende des Maschinenhauses kann vom Blitz getroffen werden, ist allerdings derart geschützt, dass es direkten Blitzschlägen standhält.

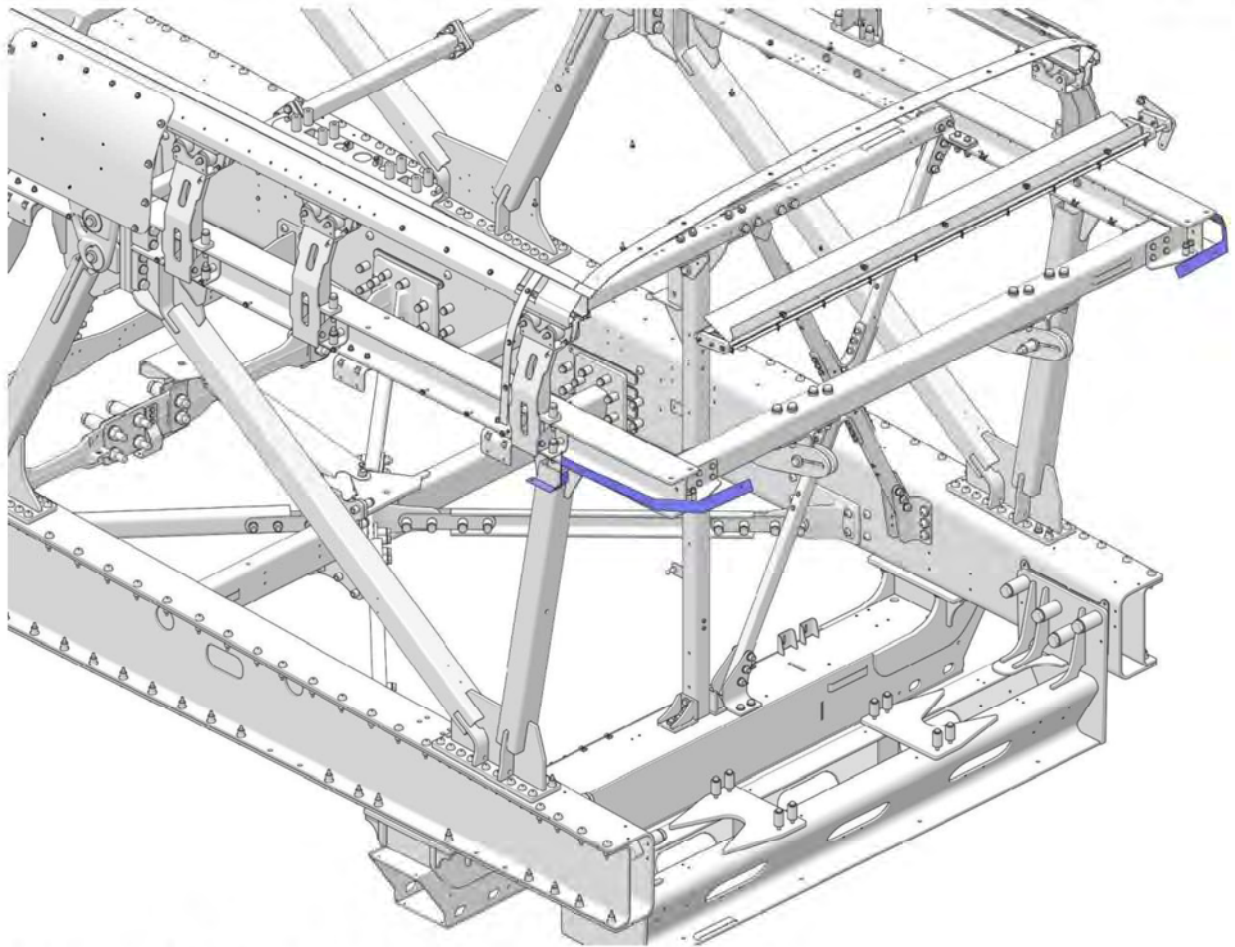
Die folgende Abbildung zeigt eine Blitzkugel mit einem Radius von 120 m, was einem Scheitelwert von etwa ~65 kA entspricht. Das hintere Ende des Maschinenhauses und die Fangstangen auf dem CoolerTop®-Dach können von der Kugel erfasst werden. Wenn die Windenergieanlage auf einem Gebirgrücken aufgestellt wird, kann sie Blitzströmen von 200 kA ausgesetzt sein. Zur Befestigung des Maschinenhausdaches an der Hauptkonstruktion des Maschinenhauses sind elektrisch leitende Halterungen installiert. Die Halterungen für das Maschinenhausdach dienen als Blitzschlagpunkte, sodass kein unerwarteter Blitzschlag in anderen Bereichen auftreten kann. Die Abnutzung der Schrauben, mit denen die Glasfaser-Maschinenhausverkleidung befestigt ist, ist hinnehmbar. Wartung ist nicht erforderlich.





**Abbildung 6.13: Hinteres Ende des Maschinenhauses**

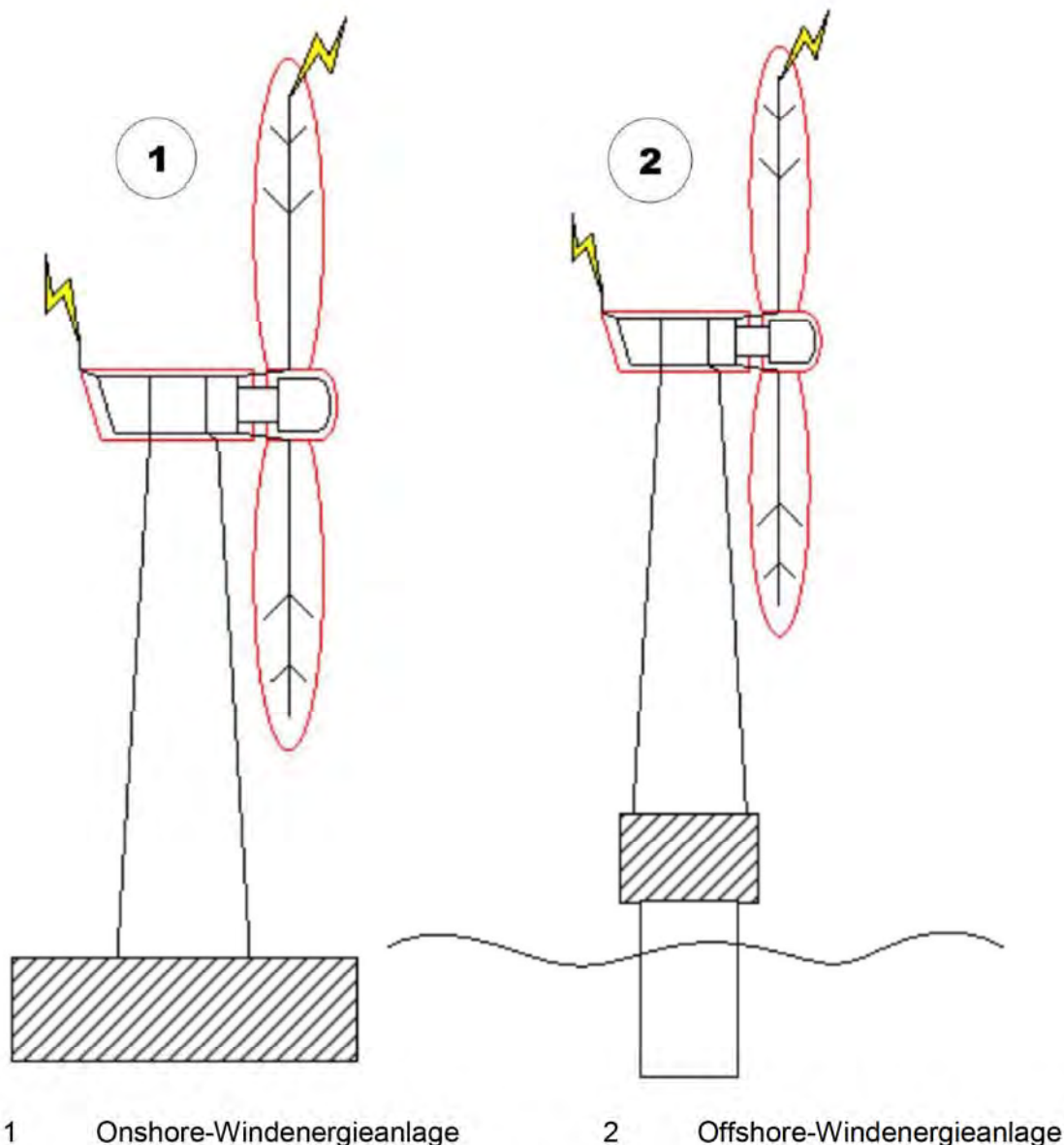
Die nachfolgende Abbildung zeigt das Maschinenhaus von der linken hinteren Seite. Durch diese Konstruktion ist sichergestellt, dass die Innenteile des Maschinenhauses nicht von einem in das hintere Ende des Maschinenhauses einschlagenden Blitz getroffen werden können.



**Abbildung 6.14: Innenkonstruktion des Maschinenhauses**

## 7 Blitzstromableitung von oben nach unten

In diesem Abschnitt wird erläutert, wie der Ableitpfad vom Blitzschlagpunkt zum Erdungssystem definiert wurde. Der Hauptpfad zur Ableitung des Blitzstroms wird nach IEC 61400-24 hergestellt, sodass sichergestellt ist, dass die verwendete Konstruktion zur sicheren Ableitung des Stroms in das Erdungssystem in der Lage ist.



**Abbildung 7.1: Blitzschlagpunkte und Blitzableitungssystem**

### 7.1 Blitzschutz von Rotorblättern

Der Blitzschutz für die Rotorblätter besteht aus einem Spitzenschutz und beidseitigem Blattseitenschutz. Das Ableitungssystem verläuft vom Spitzenschutz hinunter zum Blitzableiterband des Rotorblatts. Das Blitzableiterband ist von der Nabe getrennt, sodass ein Blitzstromableiter den Strom in die Maschinenhauskonstruktion ableiten kann. Weitere Informationen zum Blitzschutz von Rotorblättern enthalten die technische Beschreibung des jeweiligen Blatts und des Windenergieanlagentyps.



## 7.2 Blitzstromableiter zwischen Rotorblatt und Maschinenhaus

Der Blitzstromableiter ist zwischen dem Blitzableitband des Rotorblatts und dem Ring des Maschinenhauses installiert, sodass der Blitzstrom nicht durch die Nabe und die Triebstranglager fließt. Der Blitzstromableiter besteht aus zwei Schleifkontakten, einer am Blitzableitband und einer am Maschinenhausring. Über dieses Blitzstromableitersystem wird der Blitzstrom vom Hauptableitungssystem im Rotorblatt durch einen Schleifkontakt abgeleitet, sodass das Rotorblatt weiterhin winkelverstellbar bleibt, und weiter durch einen Schleifkontakt in den Maschinenhausring, sodass die Nabe rotieren kann.

Der Blitzstromableiter wurde nach IEC 61400-24 als Hauptableitpfad für Blitzstrom geprüft, womit gewährleistet ist, dass der Blitzstromableiter den mit Blitzstrom verbundenen Wirkungen standhalten kann.

Der Blitzstromableiter wurde in gleicher Weise wie ein Blitzschlagpunkt geprüft. Der Grund hierfür ist mögliche Funkenbildung im Kontaktbereich der Schleifkontakte. Die mit einem Blitz verbundene Ladung kann die Kontaktfläche in demselben Maße wie den Blitzschlagpunkt beschädigen. Die Prüfung wurde durchgeführt und die Prüfergebnisse gehen in den Instandhaltungsplan ein.

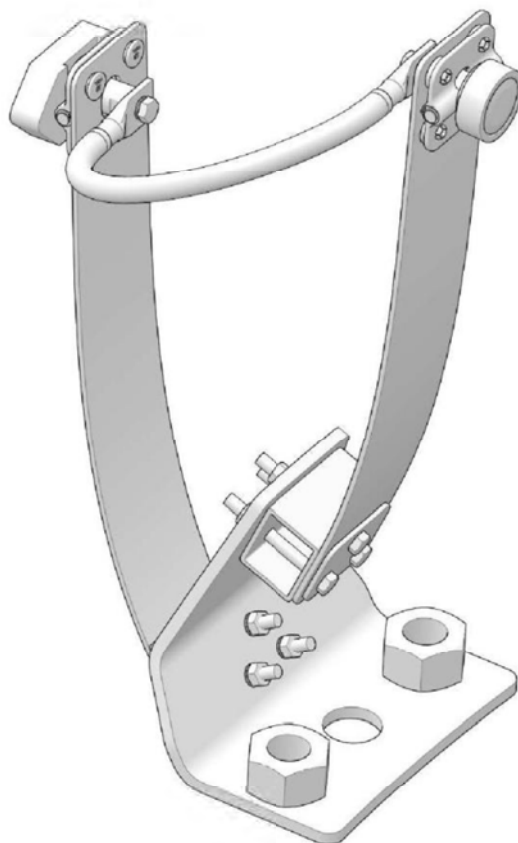
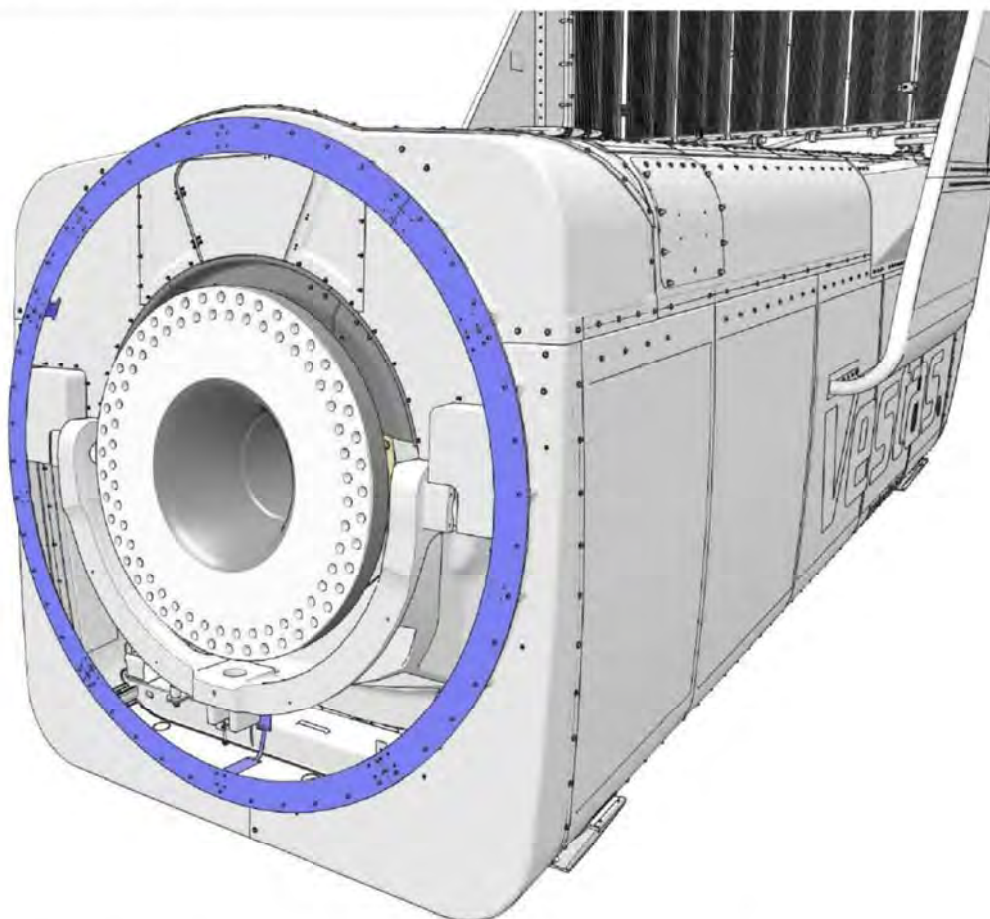


Abbildung 7.2: LCTU



**Abbildung 7.3: Maschinenhausring, auf dem der Blitzstromableiter schleift**

## 7.3 Nabe – Lager, Getriebe

In der Regel wird die Nabe nicht als Ableiter für den Blitzstrom betrachtet, da sie nur selten von Blitzen getroffen wird. Die Nabe ist von den Rotorblättern isoliert. Wenn Blitze in die Rotorblätter einschlagen, wird der Blitzstrom an der Nabe vorbei über die Blitzstromableiter der Rotorblätter abgeleitet.

Wenn ein Blitz in die Nabe einschlägt, fließt der Strom vom Blitzschlagpunkt an der Nabenspitze weiter zur gusseisernen Nabe, an der die Rotorblätter montiert sind. Aufgrund des bei höheren Frequenzen auftretenden Skin-Effekts fließt der Strom hauptsächlich auf der Außenseite der gusseisernen Nabe.

Die Amplitude des Blitzstroms ist in [Abschnitt 6.3.2 Spinner/Nabe, Seite 16](#), definiert.

Von dem Teil der Nabe, der dem Maschinenhaus am nächsten ist, fließt der Strom in die Welle des Triebstrangs, die durch ein Lager gehalten wird und mit dem Getriebe verbunden ist. Die Kommunikationsleitungen und der Schutzleiter verlaufen durch die hohle Hauptwelle und schließlich durch ein Schleifringssystem.

Versuche in der Vergangenheit haben ergeben, dass etwa 90 Prozent des Blitzstroms durch das Lager fließen. Die verbleibenden 10 Prozent des Blitzstroms werden durch das Getriebe geleitet. Der Verschleiß des Getriebes wurde nicht untersucht. Erfahrungsgemäß ist die Schadenswahrscheinlichkeit so gering, dass sie nicht weiter berücksichtigt wurde, da innerhalb des gesamten Bestandes von Vestas-Windenergieanlagen nur ein einziger Blitzschlag in die Nabe bekannt ist.



### 7.3.1 Schleifringssystem zur Signalübertragung

---

Das Schleifringssystem dient der Signalübertragung zwischen Nabe und Maschinenhaus und gewährleistet die Durchgängigkeit des Schutzleiterkreises. Das Schleifringssystem ist etwa 2,5 Prozent des Blitzstroms ausgesetzt, was ungefähr 5 kA (10/350  $\mu$ s) entspricht. Die drehenden Teile des Schleifringsystems wurden einem Blitzstrom von 8 kA ausgesetzt, ohne dass Verbrennungsspuren aufgetreten wären. Der Strom wurde in einen Schleifring durch den inneren Schleifring eingespeist, der für den Schutzleiter und den Abschluss aller abgeschirmten Kabel verwendet wird. Da der innere Schleifring für einen Strom von 16 Aeff ausgelegt ist, wurde er keinem langzeitigen Einschlag ausgesetzt. Um 2,5 Prozent des langen Einschlags zu erzeugen, ist normgemäß ein Strom von 15 A über eine Dauer von 0,5 s erforderlich, also weniger als die normale Ladung des Schleifringesystems.

Es ist davon auszugehen, dass der größte Teil des Stroms aufgrund des Skin-Effekts und der normalen impedanzbedingten Stromaufteilung zwischen Kabeln durch abgeschirmte Kabel fließt und nicht durch den Schutzleiter. Die induzierte Spannung in den inneren Leitern, die durch den Stromfluss in der Abschirmung und im Schleifringssystem verursacht wird, wurde gemessen, um sicherzustellen, dass dieser Wert nicht die Spannungsfestigkeit der an beiden Enden der abgeschirmten Kabel installierten Elektronik überschreitet.

Das Schleifringssystem ist am Installationspunkt geerdet, sodass die durch einen Strom von 5 kA induzierte Spannung begrenzt wird.

Außerdem wurde der Abschluss der abgeschirmten Kabel auf eine Stromfestigkeit von 8 kA überprüft. Die Verbinder und die für den Abschluss der abgeschirmten Kabel verwendeten EMV-Verschraubungen zeigten keine Anzeichen von Beschädigung oder Verschleiß.

## 7.4 Maschinenhaus

---

Die Beschreibung des Maschinenhauses ist in verschiedene Abschnitte gegliedert. Im ersten Abschnitt wird beschrieben, wie der Strom in die Maschinenhauskonstruktion geleitet wird. Anschließend werden die Konstruktionselemente des Maschinenhauses beschrieben. Im letzten Abschnitt wird schließlich ein alternativer Ableitpfad für den Blitzstrom beschrieben.

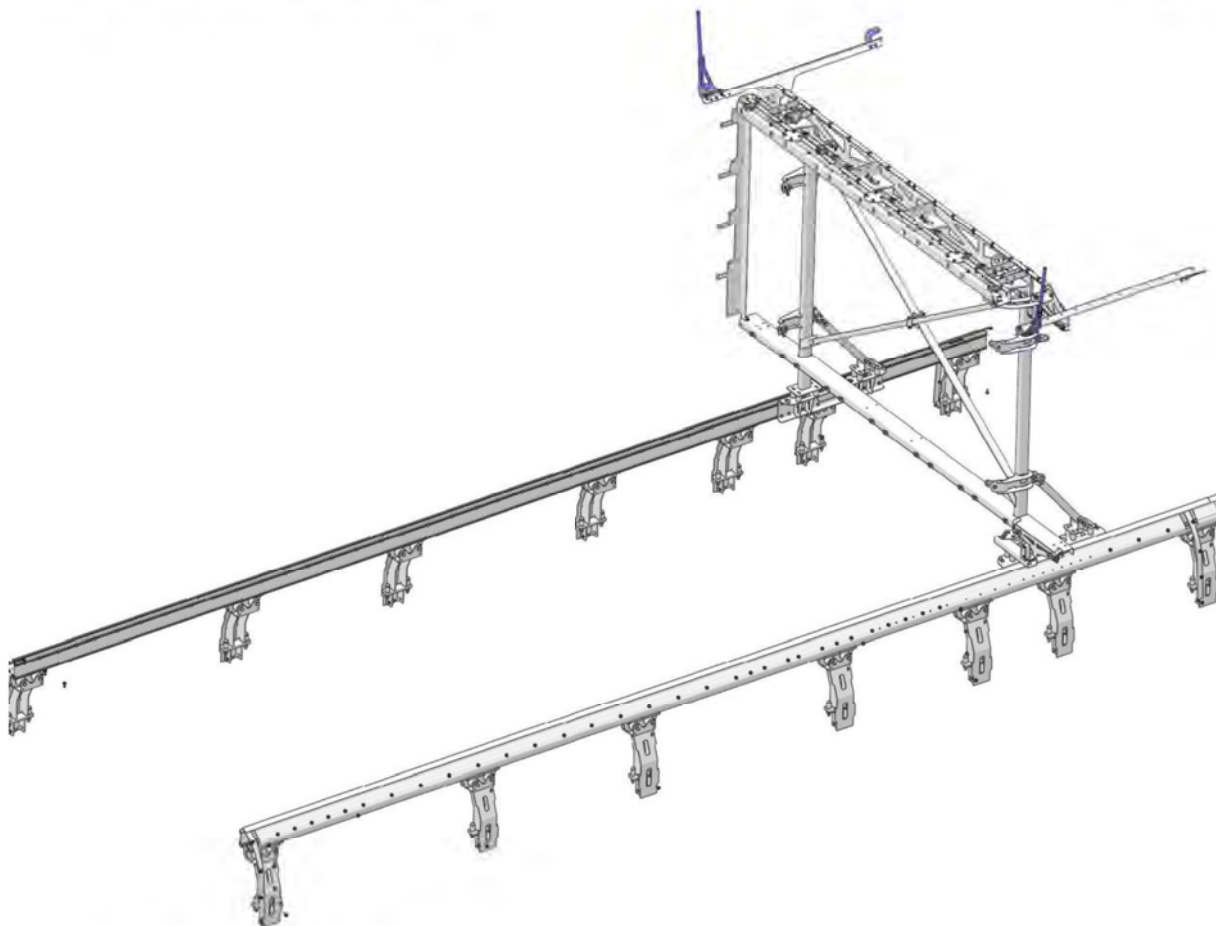
### 7.4.1 Blitzstrom vom hinteren Ende des Maschinenhauses

---

Der Blitzstrom von den sechs Blitzschlagpunkten an der Oberseite des CoolerTop® wird durch die elektrisch leitfähige Konstruktion geleitet. Dieser Rahmen umgibt Kühlmodule aus Aluminium, sodass die Kühlmodule lediglich einen geringen Teil des Hauptblitzstroms führen. Zur Unterstützung der Rahmenkonstruktion sind elektrisch leitfähige Profile installiert, die von den oberen Ecken der Kühlerkonstruktion schräg nach unten zu den gegenüberliegenden Ecken der Konstruktion verlaufen und ebenfalls einen Teil des Blitzstroms führen.

Von den Enden dieser Profile am Boden der Kühlerkonstruktion wird der Strom auf den Aluminiumrahmen verteilt, der die GFK-Verkleidung des Maschinenhauses trägt. Die Tragkonstruktion der Maschinenhausverkleidung und die Kühlerkonstruktion sind miteinander verbunden.



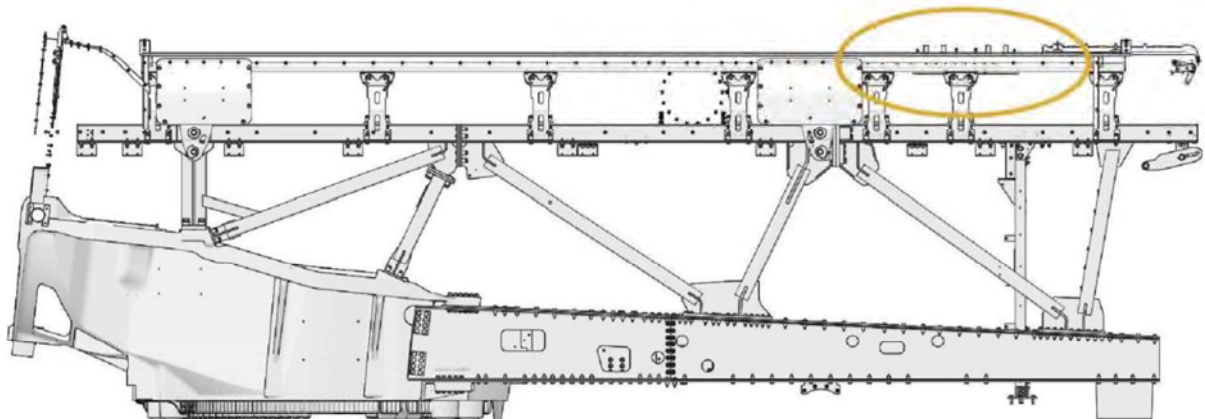


#### Abbildung 7.4: CoolerTop®-Aufbau

Die nachfolgende Abbildung zeigt, wo der CoolerTop® montiert ist. Die Konstruktion des CoolerTop® teilt den Hauptblitzstrom in zwei annähernd gleiche Teile auf, die in die langen Profile unten geleitet werden.

Von den langen Profilen wird der Strom über Halterungen auf die Hauptkonstruktion des Maschinenhauses verteilt.

Der rote Kreis in der nachfolgenden Abbildung markiert die Anordnung des CoolerTop®.



### Abbildung 7.5: CoolerTop®-Anordnung

Der Blitzstrom vom Kühlermodul wird vom Aluminiumrahmen geleitet (gelb hervorgehoben in der oberen Hälfte der folgenden Abbildung). Der Strom wird hauptsächlich zu den Konstruktionselementen des Maschinenhauses und hinunter in die Grundplatte des Maschinenhauses geleitet. Anschließend wird der Blitzstrom durch den Turm abgeleitet (hervorgehoben durch einen grünen Kreis).

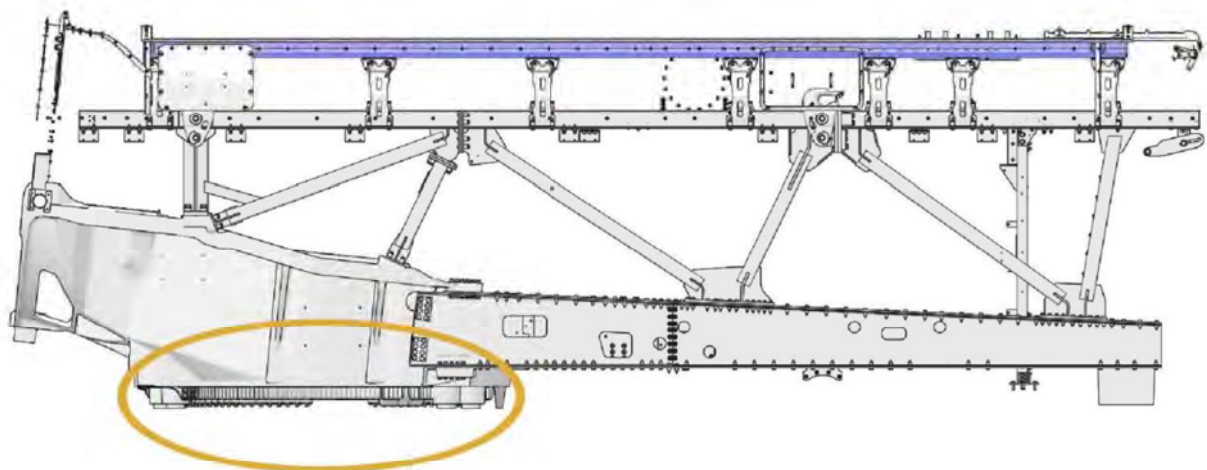


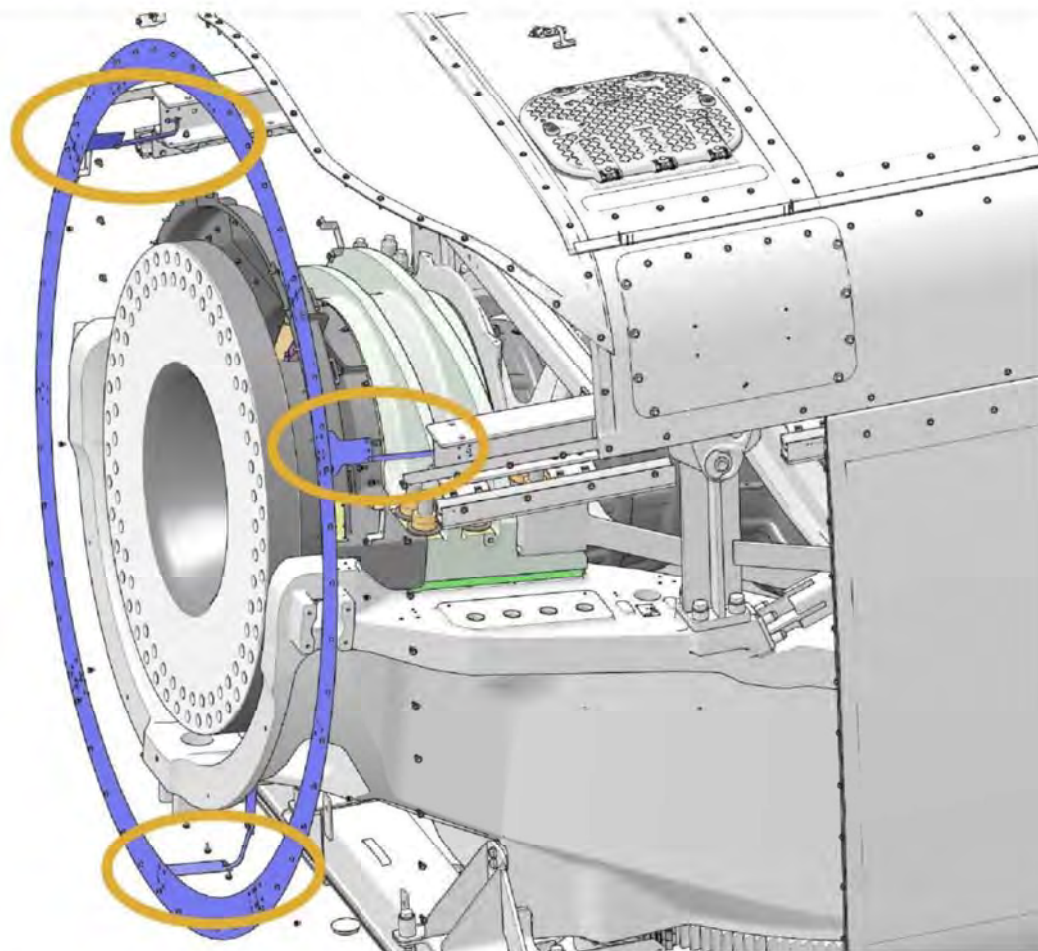
Abbildung 7.6: Bereich der Verbindung zwischen Maschinenhaus und Turm

## 7.4.2 Blitzstrom von den Rotorblättern zu den tragenden Teilen des Maschinenhauses

Der Blitzstrom von den Rotorblättern fließt durch die Rotorblatt-Blitzstromableiter und weiter in den Maschinenhausring vor dem Maschinenhaus.

Von diesem Maschinenhausring aus wird der Strom durch drei Potenzialausgleichspunkte geleitet. Die beiden oberen Potenzialausgleichspunkte sind mit den Trägern verbunden, die den Oberteil der Maschinenhauskonstruktion bilden, der untere Potenzialausgleichspunkt ist mit der Gusseisenkonstruktion verbunden. Der Potenzialausgleich wurde nach DIN EN 50164-1 geprüft.





### Abbildung 7.7: Potenzialausgleich des Maschinenhausrings

Bei einem Einschlag in die Rotorblätter leiten der Maschinenhausring und die Potenzialausgleichspunkte zusammen den gesamten Blitzstrom. Abhängig von der Stellung der Rotorblätter zum Zeitpunkt des Einschlags ist davon auszugehen, dass die beiden oberen Potenzialausgleichspunkte den Strom zu annähernd gleichen Teilen weiterleiten.

Von der Verbindung am Maschinenhausring wird der Strom durch die vorderen Konstruktionselemente geleitet.

Der Strom wird vom Maschinenhaus abwärts in den gekennzeichneten Bereich geleitet. Vom markierten Bereich wird der Strom weiter zum Turm geleitet.

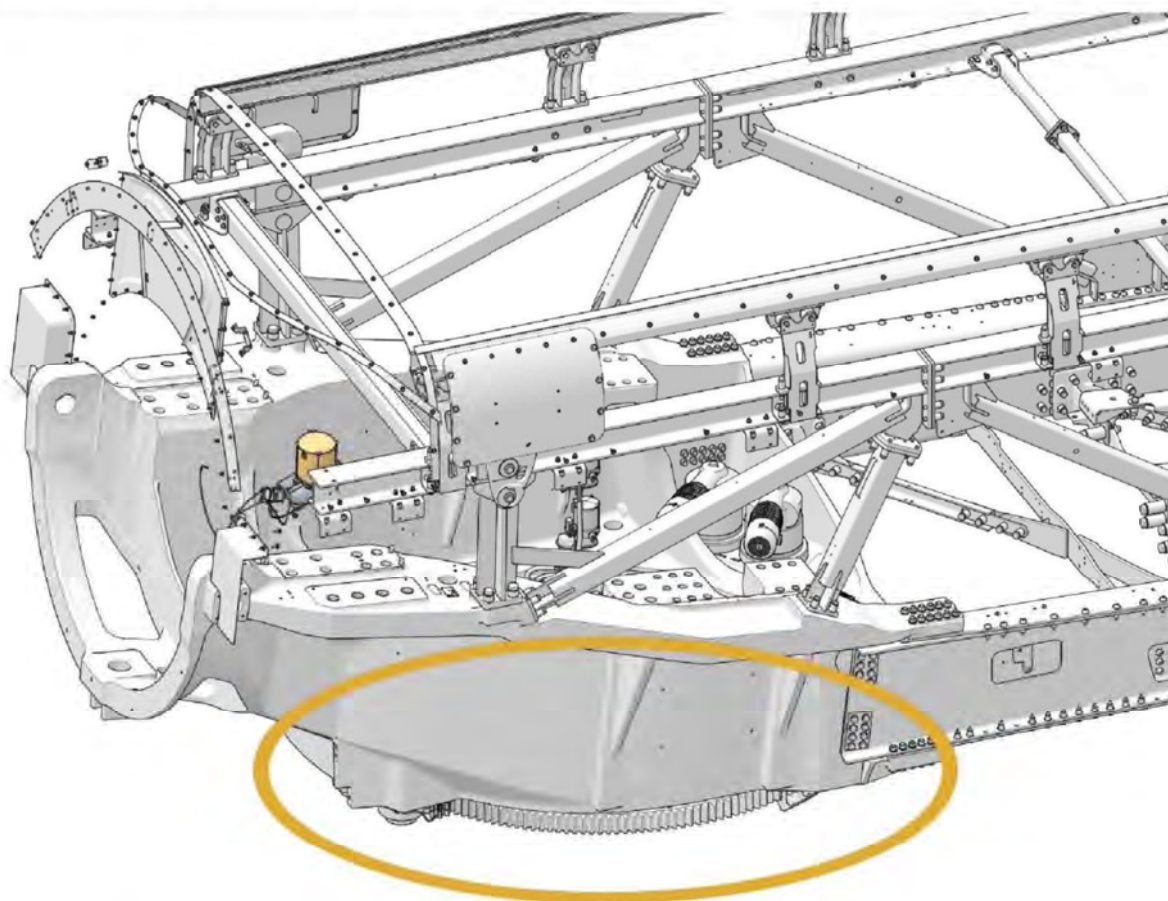


Abbildung 7.8: Stromführender Bereich

### 7.4.3 Blitzschlag in die Seitenwände des Maschinenhauses

Das Risiko eines Blitzschlags in die Seitenwände des Maschinenhauses wird als äußerst gering eingeschätzt, und in der Praxis wurde bislang kein solcher Einschlag beobachtet. Die nachfolgende Abbildung zeigt, dass die Maschinenhauskonstruktion eine gute Verteilung des Blitzstroms gewährleistet, wenn in das Maschinenhaus ein Blitz einschlägt.

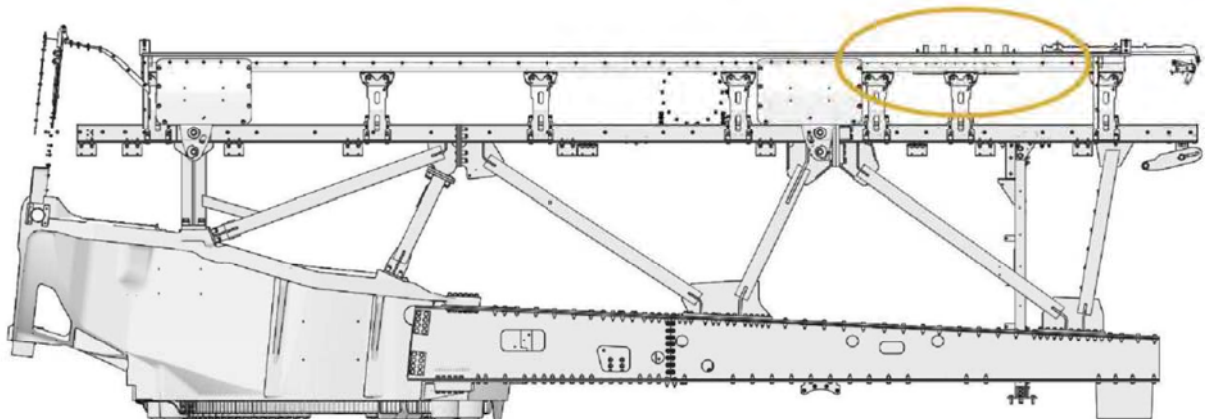


Abbildung 7.9: CoolerTop®-Anordnung

#### 7.4.4 Blitzstrom von der Nabe

Der Strom von der Nabe wird hauptsächlich durch das Hauptlager und das Getriebe abgeleitet. Das Lager ist mit der gusseisernen Konstruktion vor dem Maschinenhaus verschraubt. Das Getriebe ist in Gummiflächdichtungen installiert und muss daher über einen Potenzialausgleich mit der Maschinenhauskonstruktion verbunden sein.



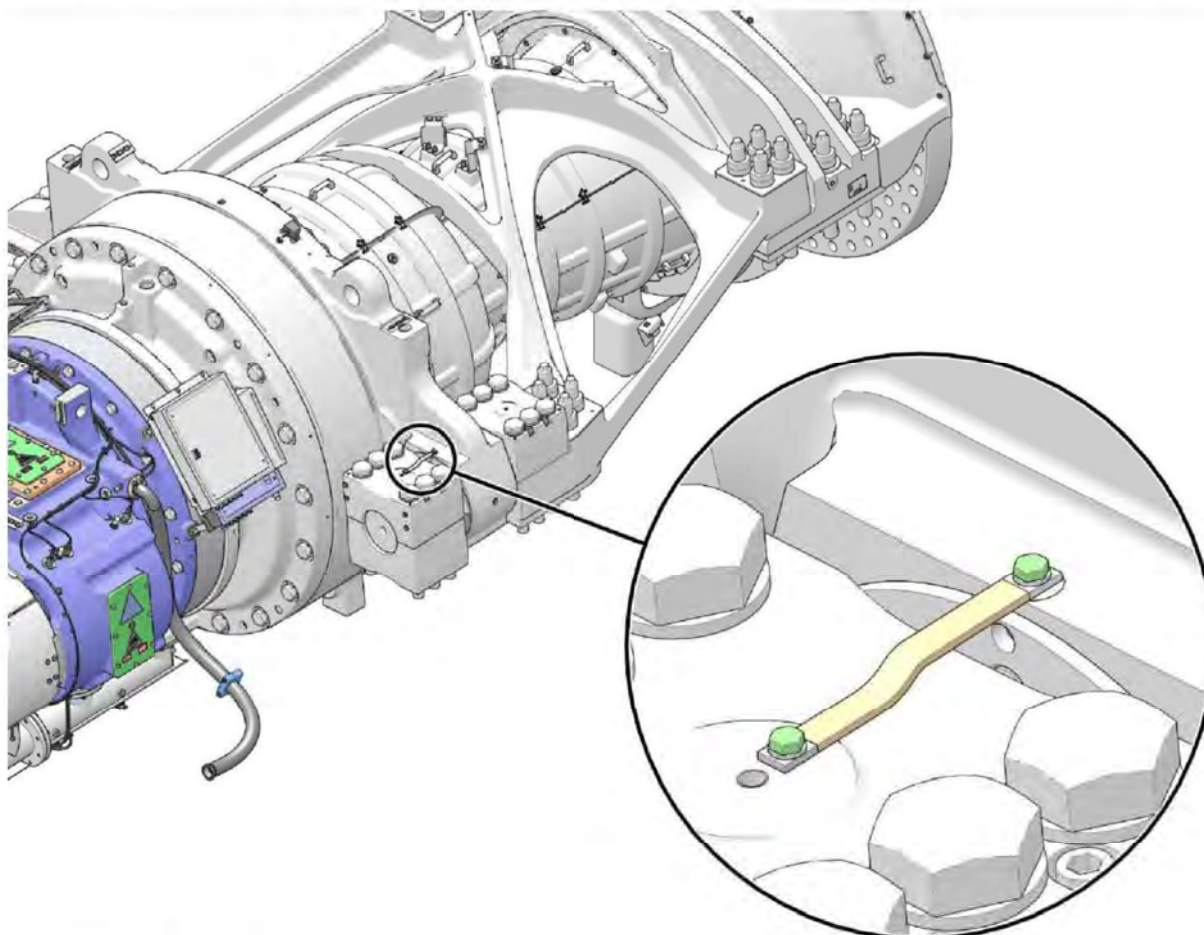


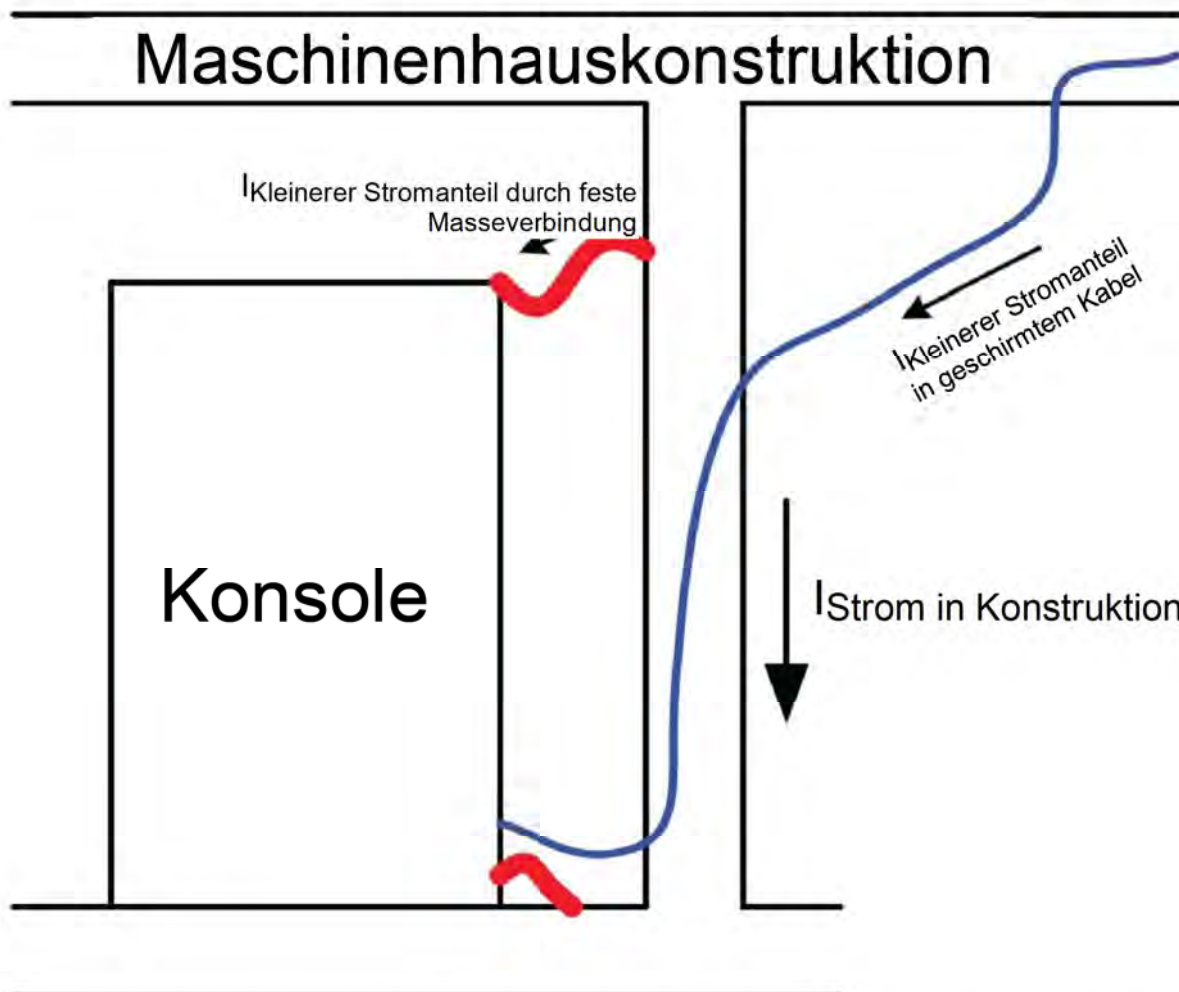
Abbildung 7.10: Potenzialausgleich des Getriebes



Der Bereich um die M10-Schraubverbindung bleibt unbeschichtet.

#### 7.4.5 Sonstige Blitzstrompfade im Maschinenhaus

Selbst bei einem guten Ableitungssystem im Maschinenhaus wird ein kleinerer Teil des Blitzstroms durch Kabel, Blitzschutzkonsolen und Ähnliches verteilt. Um unerwünschte Spannungstöße zu vermeiden, wurden ÜSG und abgeschirmte Kabel verwendet. Ein alternativer Blitzstrompfad ist durch abgeschirmte Kabel gewährleistet, die jeweils an beiden Enden ordnungsgemäß angeschlossen sind. Die installierten Blitzschutzkonsolen leiten ebenfalls einen Teil des Blitzstroms, wenn sie oben und unten mit dem Potenzialausgleich verbunden sind.



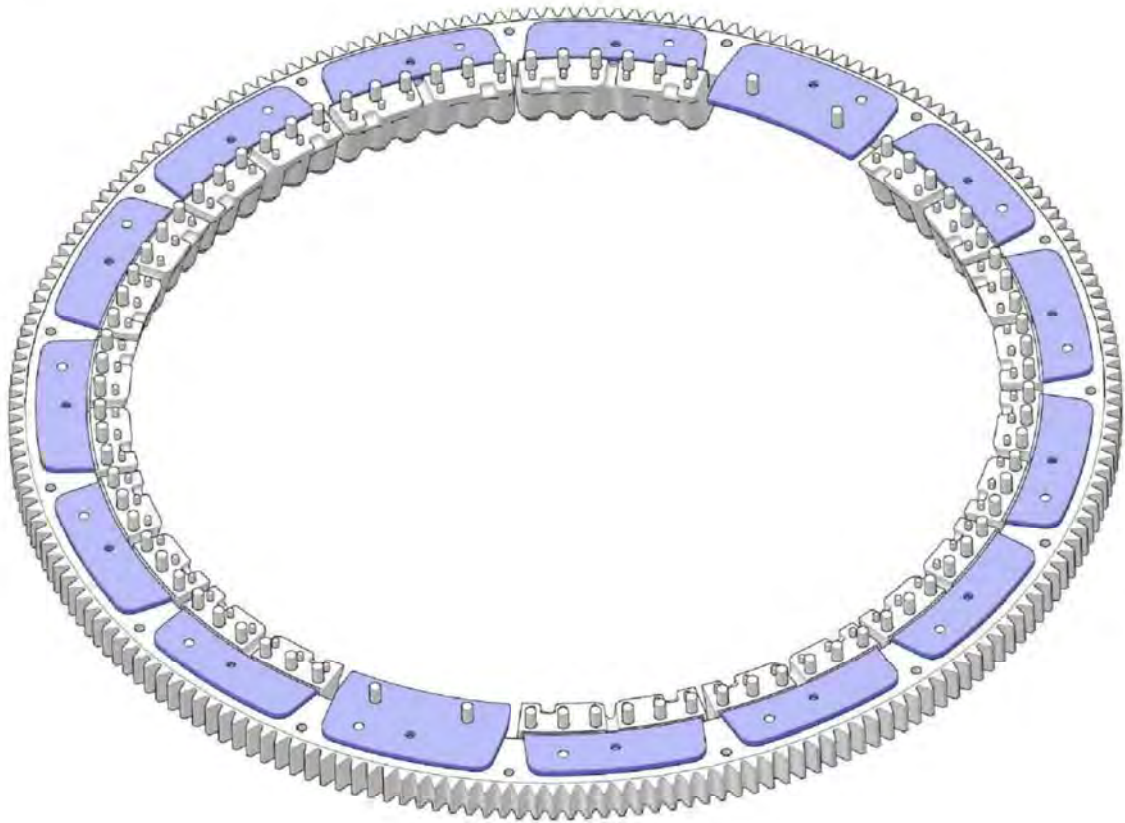
**Abbildung 7.11: Beispiel für einen Stromfluss durch eine Blitzschutzkonsole und ein abgeschirmtes Kabel**

Lediglich ein kleinerer Teil des Hauptblitzstroms wird durch diese alternativen Pfade geführt. Elektronik und Kabel sind so konfiguriert oder ausgelegt, dass sie der Exposition standhalten können. Auch die Konsolen sind so ausgelegt, dass sie einer bestimmten durch sie hindurch fließenden Strommenge standhalten. Die Konsolen sind außerdem so ausgelegt, dass sie ausreichenden Schutz vor dem mit dem Blitzstrom einhergehenden Magnetfeld bieten.

Siehe [Abschnitt 9 Schutz von Komponenten in der Windenergieanlage, Seite 51](#). Im CoolerTop® verwendete Kabelrohre leiten ebenfalls Teile des Blitzstroms und sind an beiden Enden an den Potenzialausgleich angeschlossen.

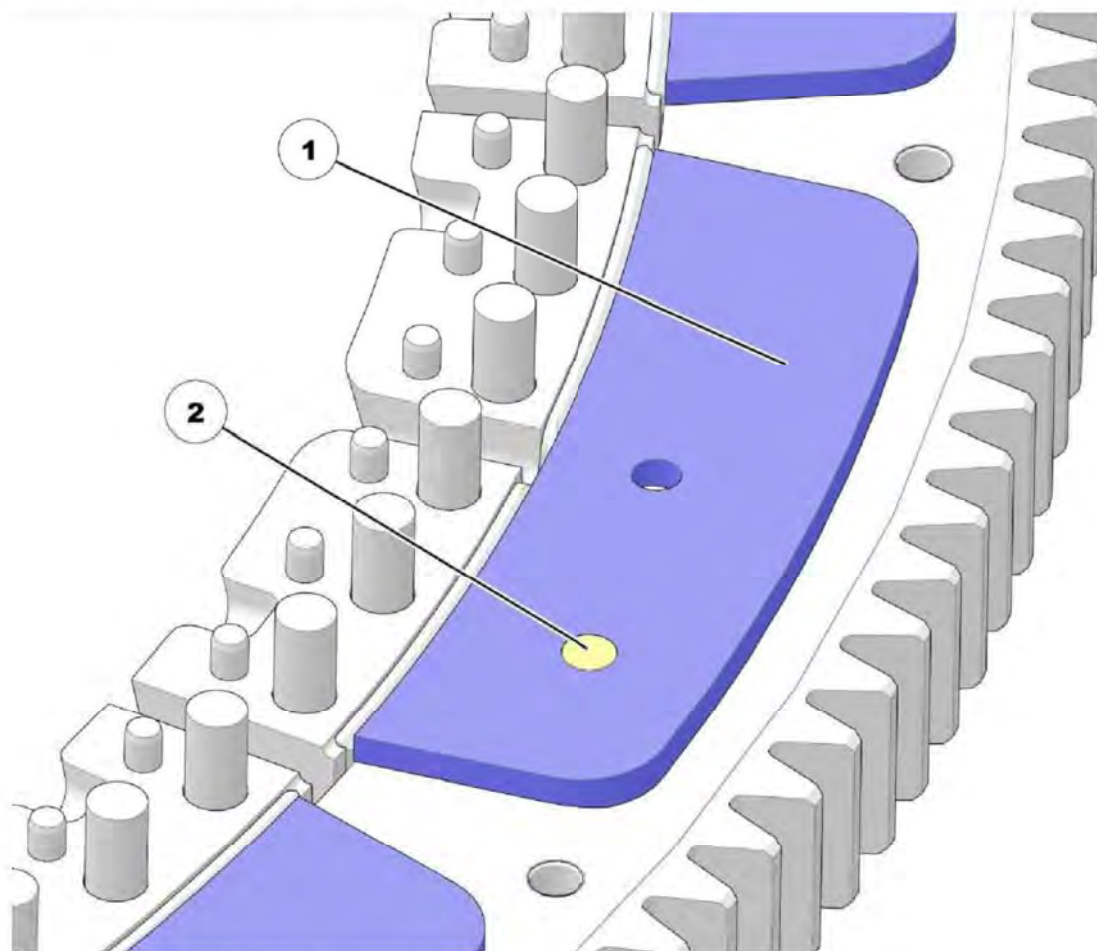
## 7.5 Blitzstromableiter zwischen Maschinenhaus und Turmspitze

Die Azimutlager zwischen Maschinenhaus und Turm bestehen aus Nylon-Gleitplatten. Diese Platten sind mit fünfzehn eingebetteten Bronzeelementen versehen, die den Blitzstrom weiterleiten. Der Turm kann daher als Hauptableiter zu Erde betrachtet werden.



**Abbildung 7.12: Die 15 Gleitplatten mit je einem Bronzeelement**





**Abbildung 7.13: Ein Bronzeelement auf einer Nylon-Gleitplatte**

1	Gleitplatte	2	Bronzeelement
---	-------------	---	---------------

Der Blitzstromableiter ist als Hauptableitpfad für Blitzströme definiert. Die Bronzeelemente wurden zur Gewährleistung ihrer Strombelastbarkeit geprüft. Die Bronzeelemente sind aufgrund des Prüfergebnisses als verschleißfreie Komponenten eingestuft.

## 7.6 Turm

Es gibt zwei Arten von Türmen:

- Stahlrohrturm
- Hybridturm (Oberteil aus Stahl und Betonsockel)

Die Zertifizierung der Blitzschutzanlage des Hybridturms und des zugehörigen Erdungssystems wird vom Lieferanten erworben. Die ausführliche Beschreibung des Blitzschutzes des Beton-Turmteils und des zugehörigen Erdungssystems wird ebenfalls vom Lieferanten vorgelegt.

Der Turm ist als Hauptableiter von Blitzströmen zum Erdungssystem definiert.

Der Strompfad durch den Turm nach unten darf keine Hindernisse aufweisen. Daher wurden die Verbindungen zwischen den Stahlrohrturmsektionen mit Blitzströmen geprüft. Die an den Verbindungen gemessene Spannung war so gering, dass die Verbindungen nicht als Hindernisse gelten können (4,1 V am Turmflansch bei 200 kA). Der Stahlrohrturm ist daher als Hauptableiter zu betrachten.

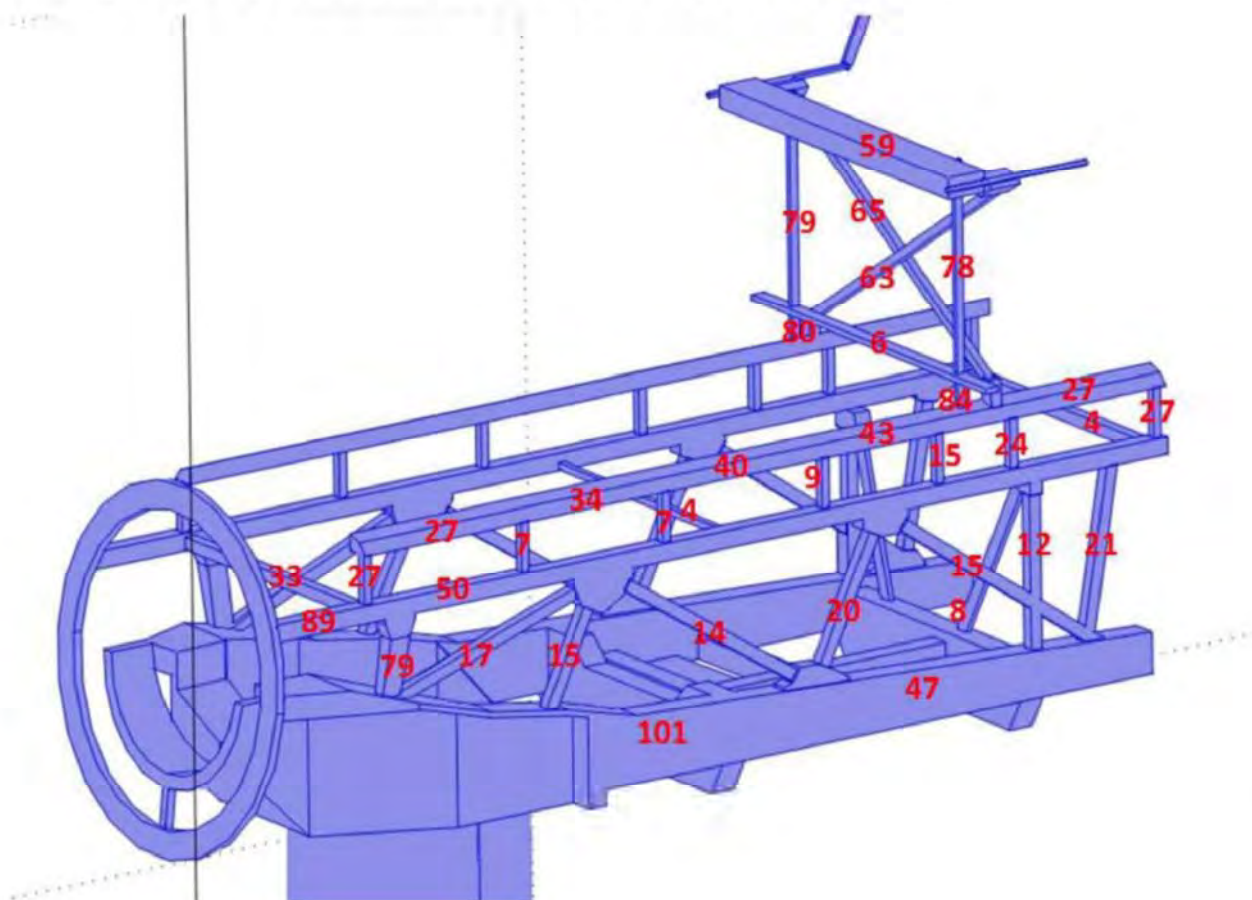
Am Boden ist der Turm über zwei Kupferdrähte mit einem Querschnitt von je 50 mm<sup>2</sup> an die Haupterdungsschiene angeschlossen. Die Haupterdungsschiene ist mit dem Erdungssystem der Windenergieanlage verbunden. Weitere Informationen zur Haupterdungsschiene und zum Erdungssystem der Windenergieanlage siehe [Abschnitt 8 Erdungssystem, Seite 42](#).

## 7.7 Stromverteilung durch das Hauptblitzableitersystem

0011420674

Durch Bestimmung des Blitzschlagpunkts an der Windenergieanlage wurde die Stromverteilung durch die Maschinenhauskonstruktion simuliert. Auf Grundlage der simulierten Stromverteilung von verschiedenen Blitzschlagpunkten aus wurden die Werte des größten Stroms für jede Konstruktion in die Zeichnungen eingetragen.

Die nachfolgende Abbildung zeigt den größten Blitzstrom in einem Konstruktionselement (linke Seite), wenn die Windenergieanlage an verschiedenen Blitzschlagpunkten einem Strom von 200 kA ausgesetzt ist. Die Werte in der Abbildung sind in [kA] angegeben.



**Abbildung 7.14: Stromverteilungspunkte im Maschinenhaus, linke Seite**

Der größte Blitzstrom in einem Konstruktionselement (rechte Seite), wenn die Windenergieanlage an verschiedenen Blitzschlagpunkten einem Strom von 200 kA ausgesetzt ist. Die Werte in der Abbildung sind in [kA].



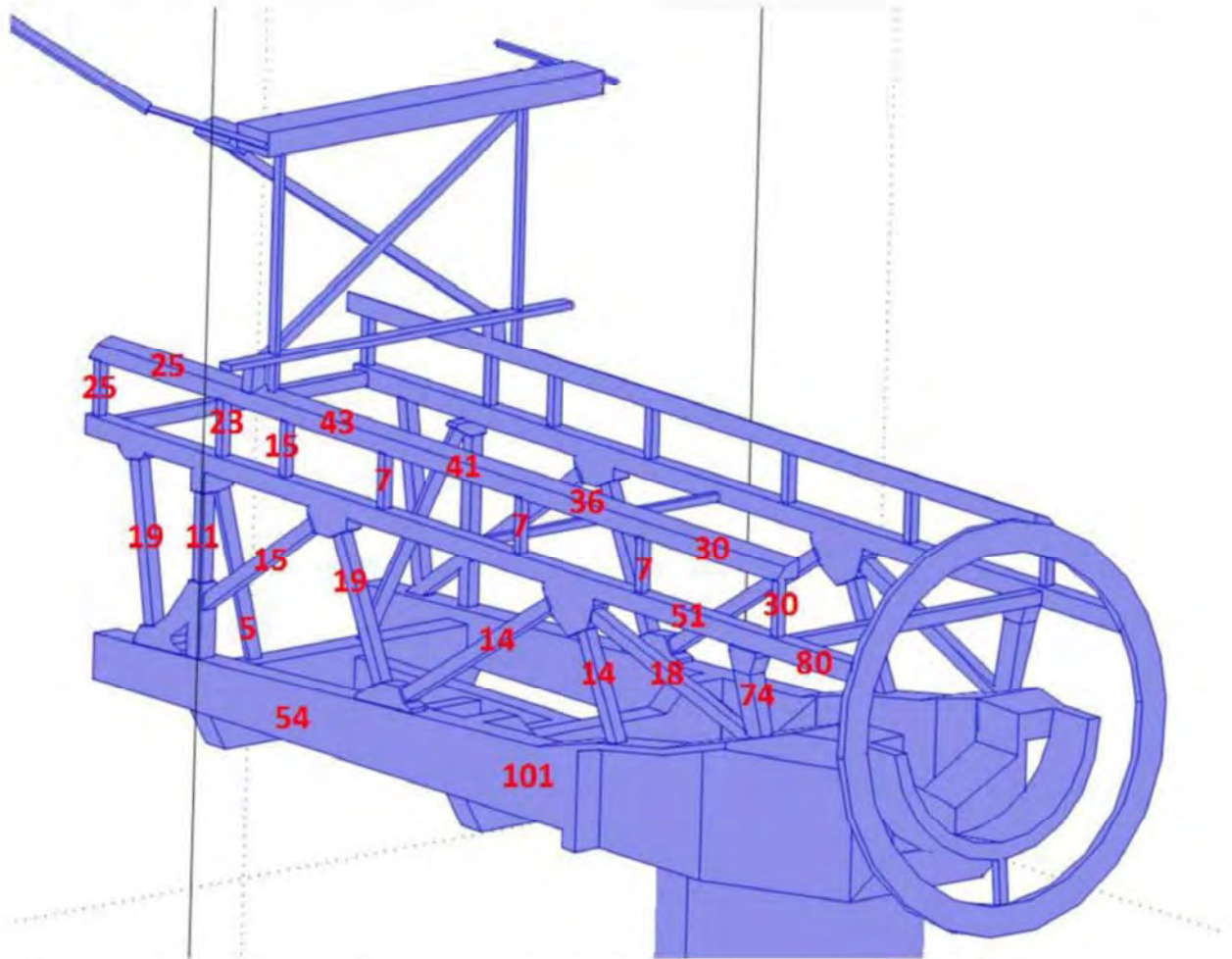


Abbildung 7.15: Stromverteilungspunkte im Maschinenhaus, rechte Seite

### 7.7.1 Erdung und Potenzialausgleich der tragenden Teile (Teil des Hauptableitungssystems)

Aufgrund der Größe des Maschinenhaus-Ableitungssystems wurden nur wenige Verbindungen nach DIN EN 50164-1 überprüft.

Nach IEC 61400-24 müssen alle strukturellen Teile und Komponenten (z. B. Schalttafeln und Generator) an den Potenzialausgleich angeschlossen sein, um Potenzialunterschiede zu vermeiden. Der Potenzialausgleich gewährleistet auch die Wirksamkeit der Kabelabschirmungen gegen Magnetfelder. Alle Potenzialausgleichspunkte sind nach IEC 61400-24 bemessen, sofern keine andere Vorschrift umfassendere Anforderungen enthält. Sämtliche Potenzialausgleichsverbindungen sind schematisch dargestellt. Die Erdung erfolgt teilweise durch die Komponenten selbst, sodass Erdleitungen überflüssig sind. Der Kontakt wird dadurch sichergestellt, dass keine Potenzialausgleichspunkte oder sonstige Isolatoren zwischen der Komponente und ihrem Erdungspunkt verwendet werden.

Alle Turmplattformen sind über Potenzialausgleich mit dem Turminneren verbunden. Die Leiter ist über Potenzialausgleich mit jeder Plattform verbunden. Die Plattformen des Stahlrohrturms sind in Abständen von mindestens 20 m angeordnet. IEC 61400-24 verlangt zwar, dass die Leiter mindestens alle 20 m an den Potenzialausgleich angeschlossen ist, jedoch haben von Vestas durchgeführte Untersuchungen gezeigt, dass aufgrund des äußerst geringen Spannungsabfalls über die Innenseite des Turms bei einem Gewitter der Abstand zwischen den Erdungspunkten größer sein darf. Die über einen Flansch des Stahlrohrturms gemessene Höchstspannung betrug 4,1 V, der auf der Turminnenseite gemessene Potenzialabfall pro Meter betrug 0,0025 V/m bei 200 kA.



## 8 Erdungssystem

---

### 8.1 Erdungssystem für Onshore-Windenergieanlagen

---

Es gibt 2 Arten von Erdungssystemen:

- Das Vestas-Erdungssystem
- Ein extern gespeistes Erdungssystem als Bestandteil der Hybridturmlösung

Ein Hybridturm-Erdungssystem ist eine Kombination aus dem Erdungssystem von Vestas und dem Erdungssystem des Lieferanten. Ein Hybridturm besteht aus einem Oberteil aus Stahl und einem Betonsockel. Für die Erdungssysteme von Hybridtürmen ist der Lieferant zuständig (nicht Vestas). Die erforderlichen Zertifikate für den Hybridturm und die zugehörigen Erdungssysteme werden vom Lieferanten erworben.

Die nachfolgende Beschreibung gilt sowohl für das Erdungssystem von Vestas als auch für das Hybridturm-Erdungssystem.

Das Erdungssystem ist ein Erdungssystem vom Typ B. Für diese Art von Erdungssystem gelten keine besonderen Anforderungen hinsichtlich des Übergangswiderstands, jedoch hinsichtlich der Ausbreitung.

Alle WEAs und die Umspannwerke sind über die konzentrische Kabelabschirmung und/oder den Erdleiter miteinander verbunden. Dank der doppelten Verbindungen aller Windenergieanlagen und Umspannwerke untereinander im selben Netz ist das Erdungssystem nicht auf das Erdreich als Rückleitungspfad für Fehlerströme im Netz angewiesen. Ausgehend von dieser Annahme stellen die Bodenverhältnisse um die Windenergieanlagen und der Widerstand zur Bezugserde des Erdungssystems kein Problem dar, da alle Fehlerströme über Direktverbindungen mit bekannten Querschnitten und Längen abgeleitet werden. Wenn alle Metallteile und das umgebende Erdreich auf dasselbe Potenzial gehoben werden, treten keine inakzeptablen Berührungs- oder Schrittspannungspotenziale auf.

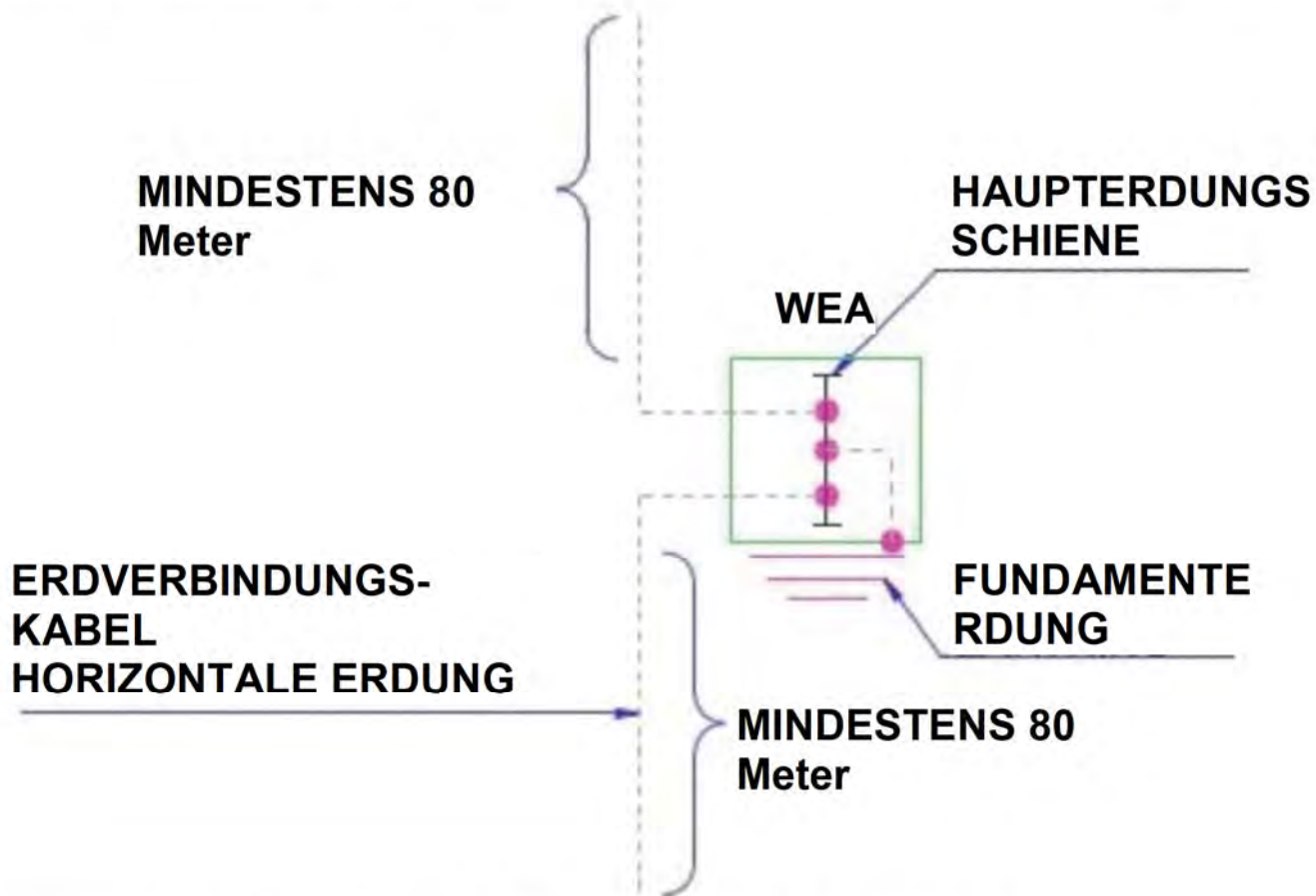
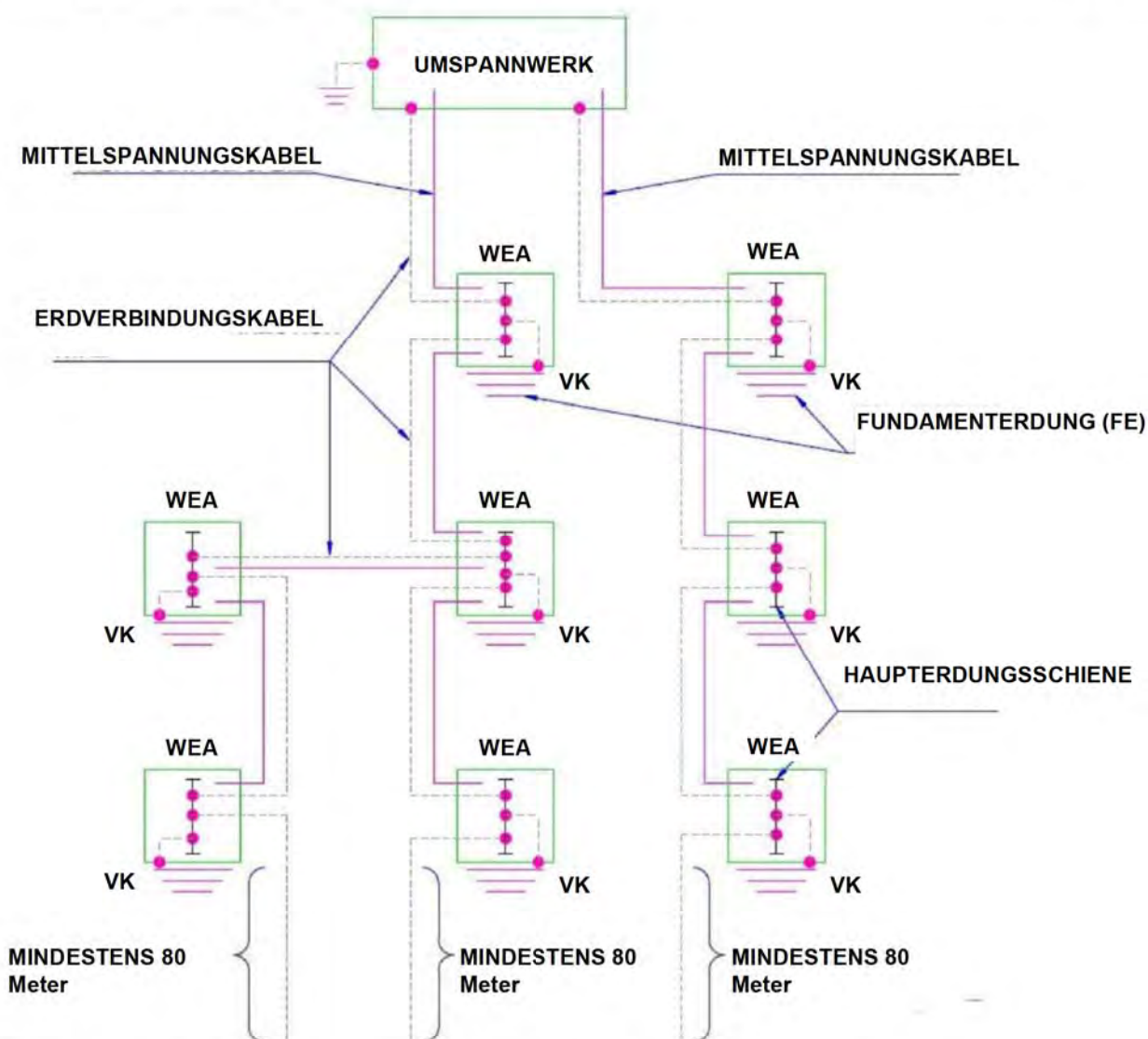


Abbildung 8.1: Prinzipdarstellung des Erdungssystems einer einzelnen Windenergieanlage





**Abbildung 8.2: Prinzipdarstellung des Erdungssystems in einem Windpark**

Zur Gewährleistung der Personensicherheit hinsichtlich Schritt- und Berührungsspannungen müssen alle Metallteile mit dem Erdungssystem verbunden sein. Auf diese Weise wird sichergestellt, dass alle Metallteile das gleiche Potenzial haben. Ein Teil des Erdungssystems ist die Haupterdungsschiene, die sich am Kabeleintritt aller Zuleitungen zur Windenergieanlage befindet. Alle Erdungselektroden sind mit dieser Haupterdungsschiene verbunden. Zusätzlich sind Potenzialausgleichsverbindungen an allen Zu- oder Ableitungen der Windenergieanlage installiert.

IEC 61400-24 verlangt bei der Installation des Erdungssystems eine Messung des Bodenwiderstands. Dieser Wert wird von Vestas aus verschiedenen Gründen nicht verwendet und daher auch nicht erfasst:

- Das Erdungssystem ist als Erdungssystem der Klasse 1 ausgelegt und entspricht der Blitzschutzklasse 1. Die radialen Erdleiter haben eine Gesamtlänge von mehr als 80 m, was Bodenwiderstände von bis zu 3000  $\Omega/m$  erlaubt. Bodenwiderstandsmessungen über diesem Wert sind nicht zuverlässig und stellen eine technische Herausforderung dar.
- Bodenwiderstände über 3000  $\Omega/m$  überschreiten den Regelungsbereich der IEC 62305-3, die nur Widerstände bis 3000  $\Omega/m$  und radiale Erdleiter bis zu 80 m Länge betrifft.
- Bodenwiderstandswerte über 3000  $\Omega/m$  werden nur in sehr felsigem Terrain gemessen. Maßnahmen für Widerstandswerte über 3000  $\Omega/m$  sind nicht bekannt.





Weitere Informationen zum Hybridturm-Erdungssystem siehe Lieferantendokumentation.

### 8.1.1 Besonderheiten des Vestas-Erdungssystems

Zur Beherrschung der Korrosionsprobleme des Vestas-Erdungssystems ist ein Kupferdraht installiert, der über Klemmen und Litzen mit der Bewehrung des Betonfundaments verbunden ist. Bei der Verbindung zweier verschiedener Metalle mit unterschiedlichem elektrochemischen Potenzial besteht immer die Gefahr, dass ein elektrisch leitfähiger Elektrolyt entsteht, der Elektronen von einem Metall auf das andere übertragen kann. Durch diesen Elektronentransfer wird das Metall zersetzt.

Nach der galvanischen Spannungsreihe besitzen Stahl und Kupfer die folgenden Potenziale:

**Tabelle 8.1: Anodischer Index – Potenzial von Metallen in Beton**

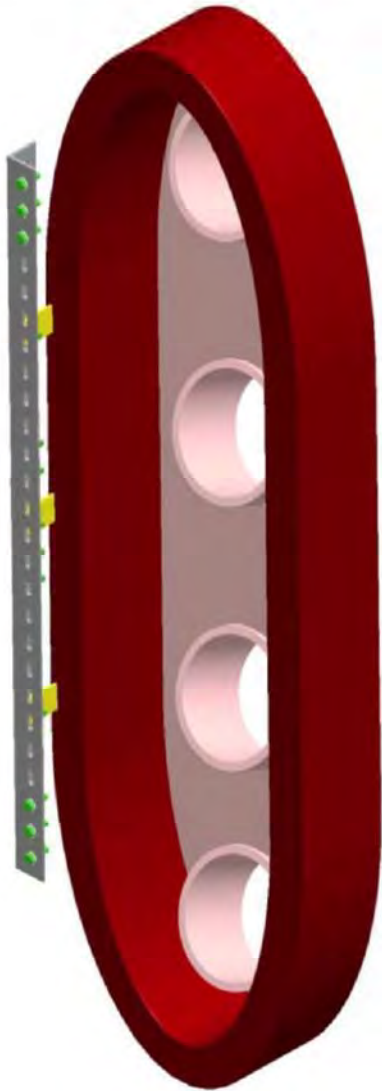
Metall	Volt
Kupfer	-0,2
Weichstahl	-0,2
Edelstahl	-0,2

Alle Teile des Erdungssystems verhalten sich zueinander galvanisch neutral (gleiches galvanisches Potenzial). Auf diese Weise tritt keine galvanische Korrosion im Erdungssystem auf, vorausgesetzt, dass nur Teile gemäß der Arbeitsanleitung von Vestas in diesem System verwendet werden.

### 8.2 Erdungssystem für Offshore-Windenergieanlagen

Das Vestas-Erdungssystem ist als System vom Typ B mit Fundamenterdung (Monopile) konzipiert. Der Monopile fungiert als zusätzliche vertikale Erdungselektrode, damit das Erdungssystem die im Verhältnis zur Blitzschutzanlage erforderliche Größe und Länge aufweist.

Ein Teil des Vestas-Erdungssystems ist die Haupterdungsschiene, die sich am Kabeleintritt aller Seekabel zum Turm der Windenergieanlage befindet. Die Erdungselektrode ist mit der Haupterdungsschiene verbunden. Potenzialausgleichsverbindungen an allen Zu- oder Ableitungen der Windenergieanlage sind mit der Haupterdungsschiene verbunden. Die Haupterdungsschiene ist direkt an die untere Turmsektion geschweißt oder geschraubt. Somit ist sie direkt mit dem Turm und allen anderen metallischen Teilen der Windenergieanlage verbunden. Die Lage der Haupterdungsschiene wird in der nachfolgenden Abbildung gezeigt.



**Abbildung 8.3: Mögliche Anordnung der Haupterdungsschiene**

Lichtwellenleiterkabel mit Metallkabelschirmen oder anderen metallischen Komponenten werden auch direkt mit der Haupterdungsschiene am Eintrittspunkt verbunden.

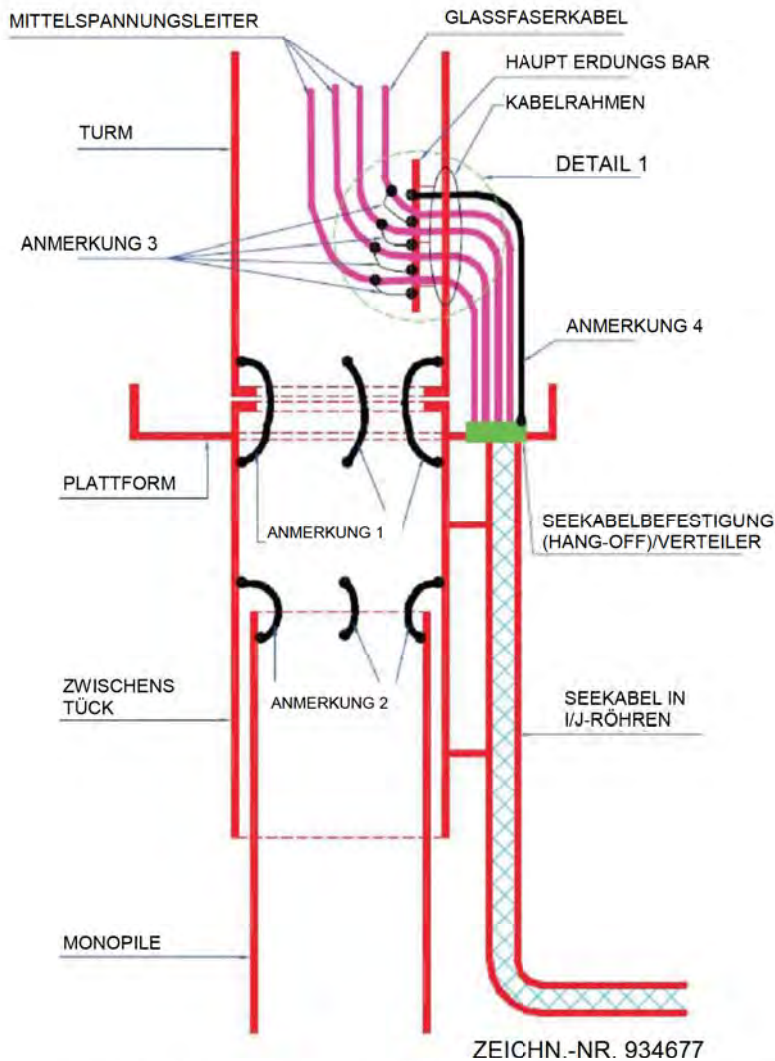
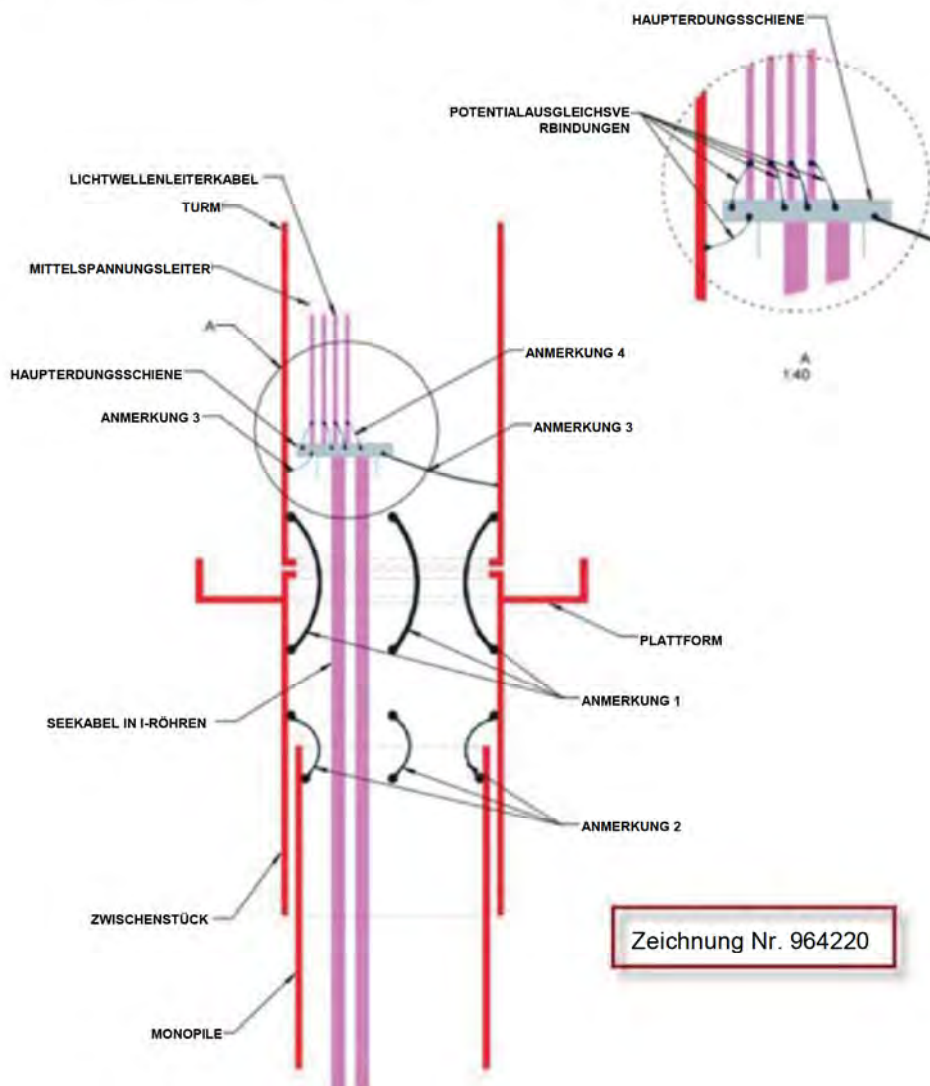


Abbildung 8.4: Prinzipdarstellung des Vestas-Erdungssystems bei J-Rohr-Aufstellung





**Abbildung 8.5: Prinzipdarstellung des Vestas-Erdungssystems bei I-Rohr-Aufstellung**

Andere Erdungs- und/oder Verbindungskabel in den Seekabeln werden auch mit der Haupterdungsschiene verbunden.

Generell sind alle metallischen Teile in und in unmittelbarer Reichweite der Windenergieanlage miteinander und mit dem Erdungssystem verbunden. Daher werden beim Auftreten von Strömen im Erdungssystem alle Teile sowie das umgebende Erdreich und Wasser auf das gleiche Potenzial gehoben. Wenn alle metallischen Teile sowie das umgebende Erdreich und Wasser auf das gleiche Potenzial gehoben werden, kann keine Berührungsspannung oder Schrittspannung entstehen.

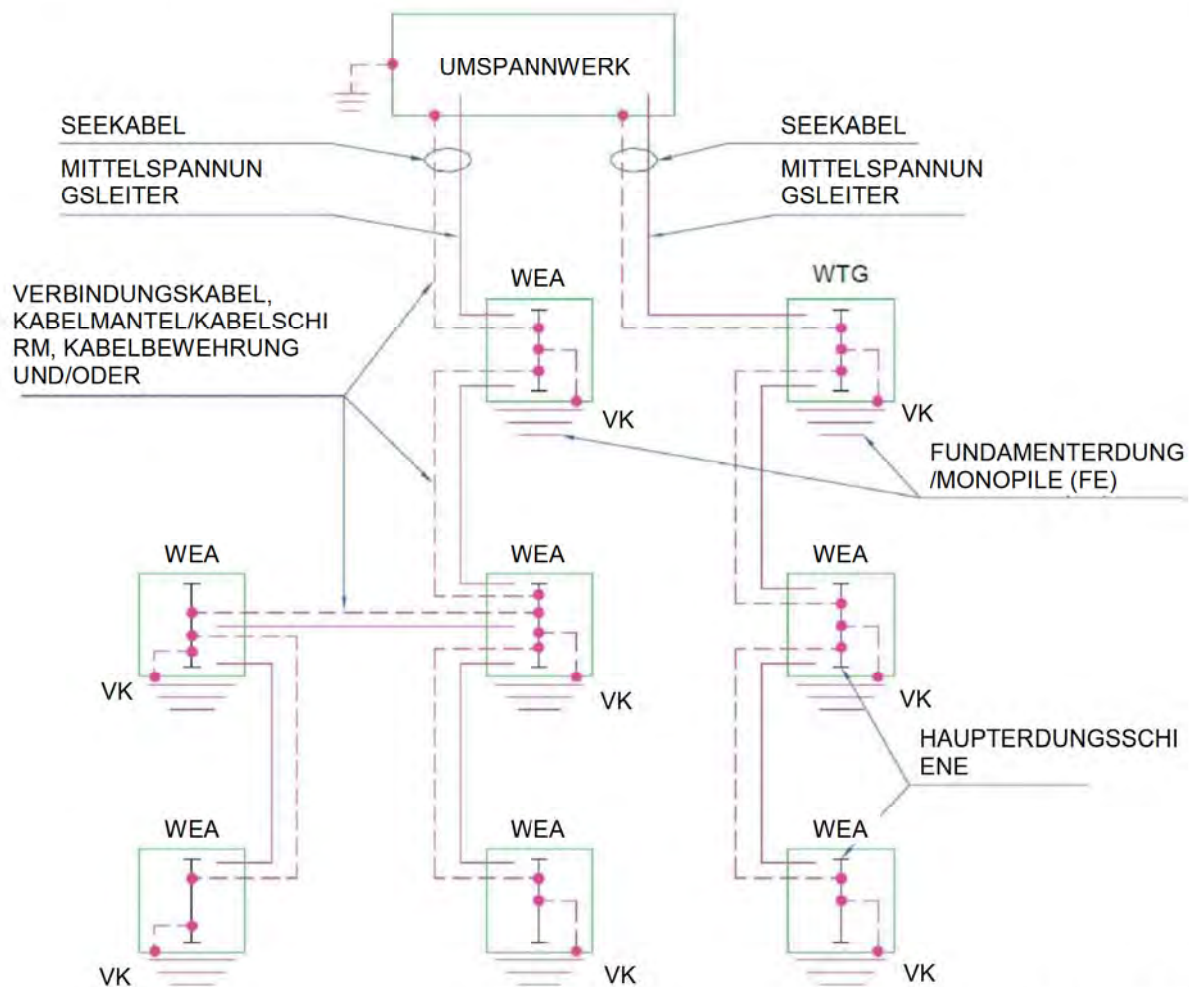
Zur Beherrschung der Korrosionsprobleme des Vestas-Erdungssystems wurden alle Materialien sorgfältig ausgewählt. Bei der Verbindung zweier verschiedener Metalle mit unterschiedlichem elektrochemischen Potenzial besteht immer die Gefahr, dass ein elektrisch leitfähiger Elektrolyt entsteht, der Elektronen von einem Metall auf das andere übertragen kann. Durch diesen Elektronentransfer wird das Metall zersetzt.

Nach der galvanischen Spannungsreihe für Materialien in neutralen Böden und Wasser besitzen Stahl und Kupfer die nachfolgend aufgeführten Potenziale.

**Tabelle 8.2: Anodischer Index – Potenzial von Metallen in Beton**

Metall	Volt
Kupfer	-0,2
Weichstahl	-0,2
Edelstahl	-0,2

Das Vestas-Erdungssystem für die Mittelspannungsanlage in der Windenergieanlage entspricht dem zuvor beschriebenen. Allerdings sind alle Windenergieanlagen und Umspannwerke miteinander verbunden.



ZEICHN.-NR.  
934676

Abbildung 8.6: Prinzipdarstellung eines Erdungssystems in einem Stromnetz (Windpark)



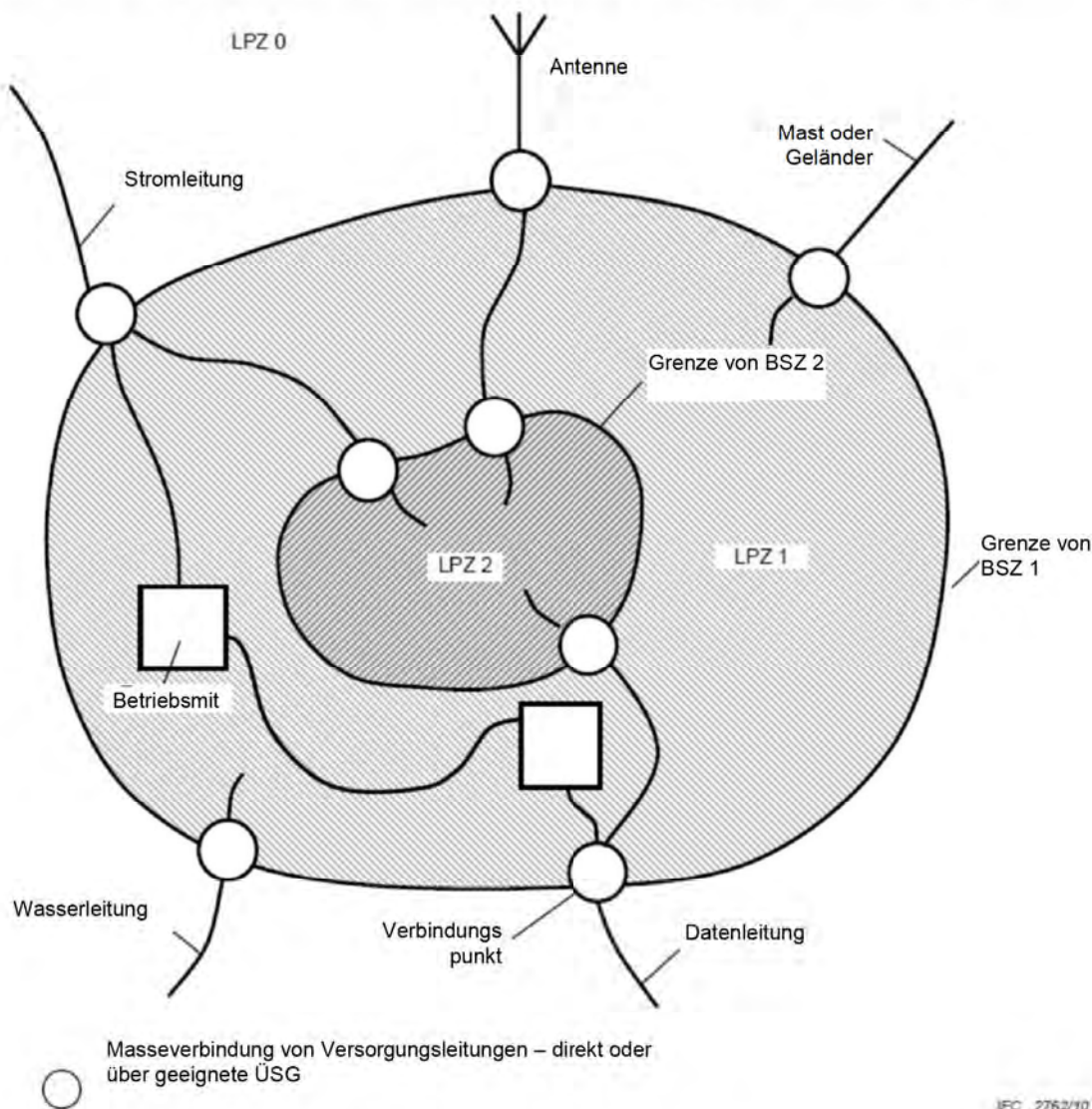
## 9 Schutz von Komponenten in der Windenergieanlage

### 9.1 Blitzschutzzonen (BSZ)

Um zu bestimmen, wie gut eine Komponente gegen die Blitzumgebung geschützt sein muss, lässt sich die Windenergieanlage in verschiedene Zonen unterteilen, die die Umgebung beschreiben, welcher die jeweiligen Komponenten ausgesetzt sind.

#### 9.1.1 In Normen beschriebene Blitzschutzzonen

Die Einteilung in Zonen wird ausführlich in IEC 62305-1:2006 beschrieben.



**Abbildung 9.1: BSZ-Konzept nach IEC 62305-4:2010**

Im Hinblick auf die Blitzgefährdung wurden folgende BSZ definiert (siehe IEC 62305-1). Äußere Zonen:

- **BSZ 0:** Zone, die durch das ungedämpfte elektromagnetische Feld des Blitzes gefährdet ist und wo die inneren Systeme dem vollen oder anteiligen Blitzstrom ausgesetzt sein können. BLZ 0 ist unterteilt in:



- LPZ 0A: Zone, die durch direkte Blitzschläge und das ungedämpfte elektromagnetische Feld des Blitzes gefährdet ist. Die inneren Systeme können dem vollen Blitzstrom ausgesetzt sein.
- BSZ 0B: Zone, die gegen direkte Blitzschläge geschützt, aber durch das ungedämpfte elektromagnetische Feld des Blitzes gefährdet ist. Die inneren Systeme können anteiligen Blitzströmen ausgesetzt sein.

Innere Zonen: (geschützt gegen direkte Blitzschläge)

Innere Zonen (geschützt gegen direkte Blitzschläge):

- BSZ 1: Zone, in der Stoßströme durch Stromaufteilung und durch Überspannungsschutzgeräte an den Zonengrenzen begrenzt werden. Das elektromagnetische Feld des Blitzes kann durch räumliche Schirmung begrenzt werden.
- BSZ 2: Zone, in der Stoßströme durch Stromaufteilung und durch zusätzliche Überspannungsschutzgeräte an den Zonengrenzen weiter begrenzt werden. Das elektromagnetische Feld des Blitzes kann durch zusätzliche räumliche Schirmung weiter begrenzt werden.

### 9.1.2 Definition der BSZ-Umgebung in der Windenergieanlage

Die normgemäße Einteilung der Blitzschutzzonen wird hauptsächlich auf Gebäude und Ähnliches angewendet. Bei Windenergieanlagen ist diese Einteilung viel komplizierter, da es hier direkte Blitzeffekte gibt. Eine saubere Unterteilung der Windenergieanlage in verschiedene normgemäße Blitzschutzzonen ist ohne Näherungen sehr schwierig. Die Zonengrenzen sind willkürlich festgelegt und in der Realität weitaus dynamischer als in der Norm vorgesehen. In der Norm sind die elektromagnetische Umgebung und die Stoßströme miteinander verknüpft, sodass eine Blitzschutzzone sowohl das Magnetfeld als auch die Stoßströme beschreibt. Tatsächlich können jedoch starke Magnetfelder auch ohne hohe Stoßströme auftreten. Für die Windenergieanlage wurde daher beschlossen, diese beiden Schadensquellen getrennt zu betrachten.

Die Blitzschutzzonen beschreiben lediglich das Magnetfeld:

**Tabelle 9.1: BSZ-Werte**

Bezeichnung	Wert
BSZ 0A und BSZ 0B	$H [A/m] > 5000 A/m$
BSZ 1	$H [A/m] \leq 5000 A/m$
BSZ 2	$H [A/m] < 500 A/m$

Die Stoßströme sind unabhängig von der BSZ-Einteilung der Windenergieanlage. Es werden folgende Höchstwerte festgelegt:

- Alle externen ÜSG müssen je nach Einbauort 2,5 kA bzw. 5 kA (10/350  $\mu$ s) standhalten (interner Schutz der Elektronik nicht eingerechnet).
- Für Extremfälle wie das Gefahrenfeuer und das Anemometer wurde ein kleinerer Full-Scale-Test durchgeführt, um die uneingeschränkte Funktionalität selbst bei Stoßströmen von mehr als 5 kA (10/350  $\mu$ s) zu gewährleisten.

### 9.1.3 Normgemäße BSZ-Einteilung der Windenergieanlage

Definition der Blitzschutzzonen in der Windenergieanlage:

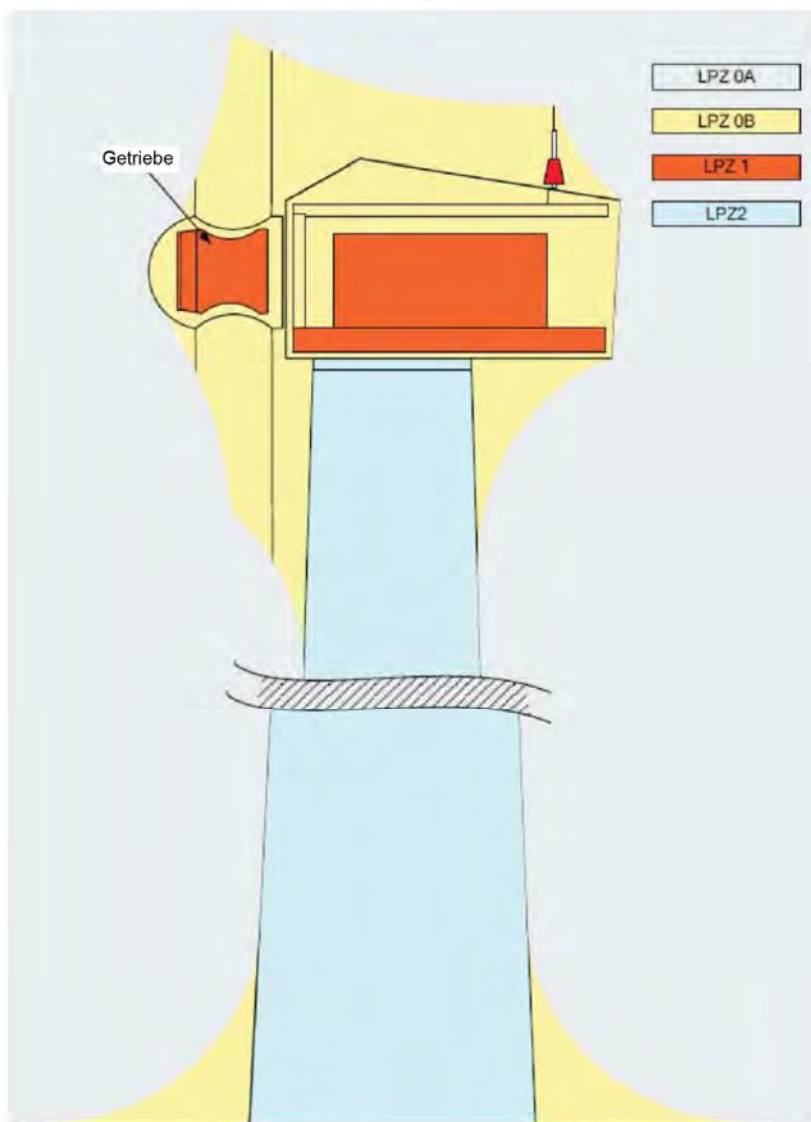
**Tabelle 9.2: Definition von Zonen**

<b>Classification (Klassifizierung)</b>	<b>Bezeichnung</b>
Rotorblatt	Innerhalb des Rotorblattes BSZ 0B, außerhalb des Rotorblattes BSZ 0A
Nabe	<ul style="list-style-type: none"> <li>• BSZ 0A für die zuäußerst angeordnete Ausrüstung</li> <li>• BSZ 0B und BSZ 1 zwischen Spinner und Getriebeglocke</li> <li>• BSZ 1 in der Getriebeglocke <ul style="list-style-type: none"> <li>• BSZ 2 in den hier eingebauten Blitzschutzkonsolen</li> </ul> </li> </ul>
Maschinenhaus	<ul style="list-style-type: none"> <li>• BSZ 0A außerhalb der durch das Blitzkugelverfahren ermittelten Blitzschlagpunkte</li> <li>• BSZ 0B über dem Dach des Maschinenhauses und in den von Blitzschutzanlagen (Rezeptoren u. Ä.) geschützten Bereichen</li> <li>• BSZ 0B (<math>H &gt; 10.000 \text{ A/m}</math>) bzw. BSZ 0B (<math>H &lt; 10.000 \text{ A/m}</math>) im Maschinenhaus, je nach Abstand zu den stromführenden Teilen und der jeweiligen Stromstärke. Die Stahlkonstruktion, die das Maschinenhaus bildet, stellt eine Zonengrenze dar. <ul style="list-style-type: none"> <li>• BSZ 1 in den hier eingebauten Schaltschränken und Gehäusen</li> </ul> </li> </ul>
Turm	<ul style="list-style-type: none"> <li>• BSZ 2 im Stahlrohrturm</li> <li>• BSZ 2 im Hybrid-Betonturm</li> </ul>

**BSZ-Einteilung einer Windenergieanlage**

Die Windenergieanlage ist in verschiedene Blitzschutzzonen unterteilt. Diese Einteilung ist allerdings nur eine grobe Übersicht.

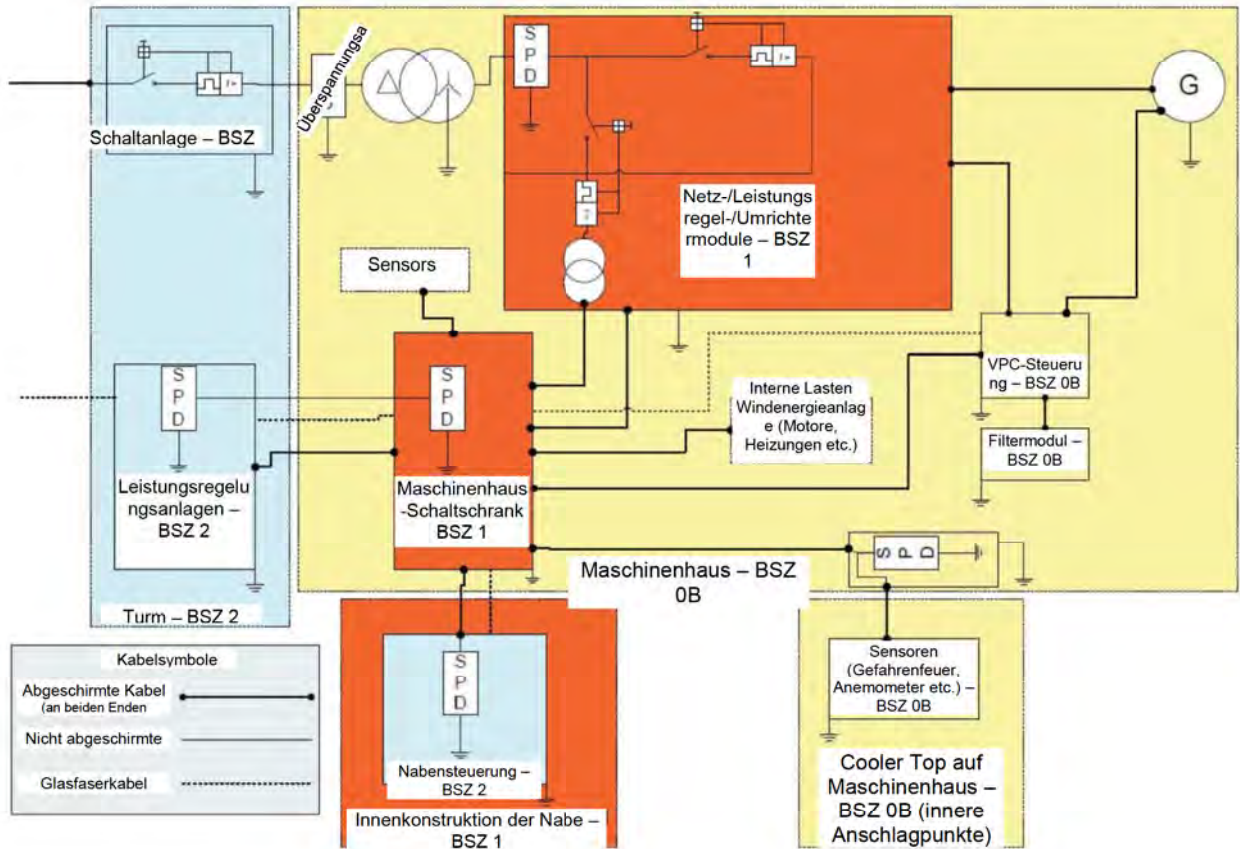




**Abbildung 9.2: BSZ-Einteilung einer Windenergieanlage**

### **BSZ-Einteilung der elektrischen Systeme und Module**

In der nachfolgenden Abbildung ist die Elektronik in verschiedene Blitzschutzzonen unterteilt.



**Abbildung 9.3: Elektrisches System und elektrische Module**

Die Einteilung der Windenergieanlage basiert auf Blitzschutzzonen und EMV-/Blitzschutzkonsolen. Die verwendeten abgeschirmten Kabel, ÜSG und Glasfaserkabel sind dargestellt. Erdung und Potenzialausgleich sind ebenfalls dargestellt.

### BSZ-Einteilung oder Störfestigkeit auf Grundlage von Simulationen

Wenn der durch die Hauptkonstruktion der Windenergieanlage fließende Strom bekannt ist, lässt sich das Magnetfeld durch Simulation ermitteln. Der Vorteil dieser Simulationen liegt darin, dass die Auslöschung des Magnetfelds zwischen zwei Blitzstrom führenden Strukturen berücksichtigt werden kann. So erhält man ein dynamisches Bild der BSZ-Einteilung der Windenergieanlage. Anstelle einer BSZ-Einteilung nach IEC 62305 lässt sich der Schutz der Komponenten derart gestalten, dass sie der berechneten Blitzzumgebung standhalten. Dies führt zu einem weitaus besseren und genaueren Schutz jeder einzelnen Komponente. Das Magnetfeld in einem einfachen Querschnitt des Maschinenhauses ist in der nachfolgenden Abbildung dargestellt.



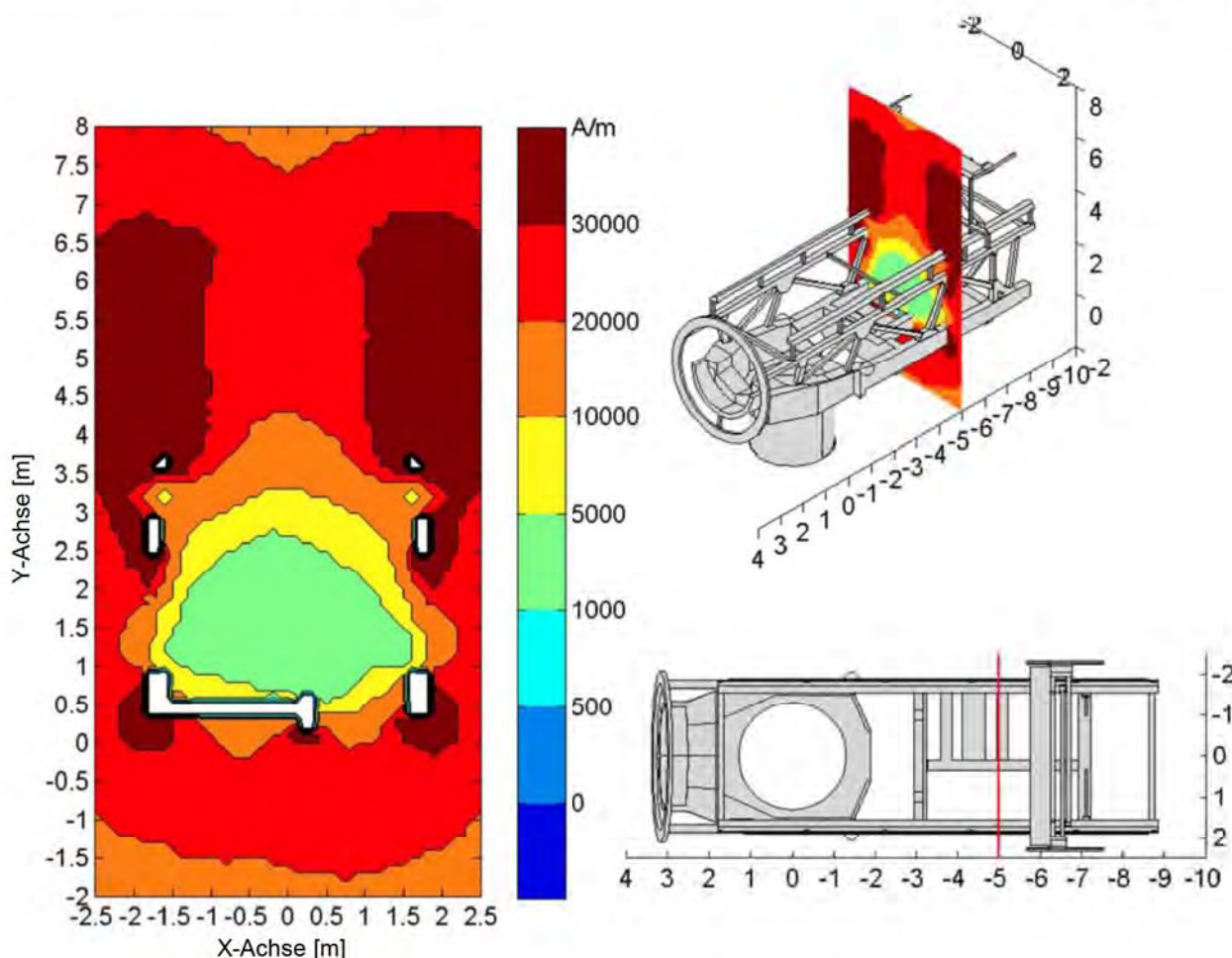


Abbildung 9.4: Magnetfeld in einfachem Querschnitt

## 9.2 Schaltschränke/Gehäuse und Kabel

### 9.2.1 Schaltschränke/Gehäuse

Die Windenergieanlage besteht hauptsächlich aus 7 größeren Konsolen zur Steuerung der gesamten Anlage. Die meisten der Konsolen sind über dem Turm angeordnet und geschützt vor magnetischen und elektrischen Feldern. Dieser Schutz wird durch eine Magnetfelddämpfung der Konsolen erreicht, dank welcher sie in der Aufstellungsumgebung funktionieren können. Eine Konsole befindet sich im Turmfundament und benötigt somit keinen weiteren Magnetfeldschutz. Die Dämpfung der Schaltschränke und Gehäuse wurde nach EN 50147-1 bemessen, um ein maximales Magnetfeld von 5000 A/m im Inneren sicherzustellen (BSZ 1).

### 9.2.2 Verwendung abgeschirmter Kabel

Alle Signalkabel der Windenergieanlage sind abgeschirmte Kabel mit einer Übertragungsimpedanz, die sicherstellt, dass induzierte Stoßspannungen keinen höheren Pegel erreichen als die Stoßfestigkeit der hinter den Kabel installierten Komponenten und der Kabel selbst. Um in vollem Umfang von abgeschirmten Kabeln zu profitieren, sind sie jeweils an beiden Enden so verbunden, dass eine Magnetfelddämpfung erreicht wird. Die Verwendung abgeschirmter Kabel gewährleistet auch eine höhere Zuverlässigkeit der Windenergieanlage aus Sicht der elektromagnetischen Verträglichkeit.



## 9.2.3 Verwendung und Anordnung von Überspannungsschutzgeräten

Auf die Verwendung von ÜSG wird im Allgemeinen verzichtet, da es sich hierbei in der Regel um Verschleißkomponenten handelt. ÜSG werden daher nur mit Stromkabeln verwendet, wo sich abgeschirmte Kabel nicht als vorteilhaft erwiesen haben. In einigen Fällen werden ÜSG aufgrund der hohen induzierten Spannung an den Komponenten zusammen mit abgeschirmten Kabeln verwendet. Die in der Windenergieanlage verwendeten ÜSG lassen sich nicht in verschiedene Kategorien unterteilen. Die verwendeten ÜSG vereinigen alle Kategorien in sich. Eine Koordination der ÜSG hinsichtlich der Kategorien 1, 2 und 3 ist daher nicht notwendig. Der minimale Stoßstrompegel der mit Stromkabeln ( $U > 50$  V) verwendeten ÜSG beträgt 2,5 oder 5 kA (10/350  $\mu$ s).

### Wartung

Die wichtigsten ÜSG wurden auf eine Lebensdauer von mehr als 10 x 20 Jahren in einer standardmäßigen Blitzumgebung geprüft, sodass sie keine Instandhaltung erfordern.

## 9.2.4 Kabelklassen und Kabeltrennung

Kabeltrennung ist eine sehr wichtige Maßnahme zur Verringerung der Induktion von Stoßspannungen in benachbarte Kabel. Nach IEC 61000-5-2 müssen Kabel getrennt geführt werden. Aufgrund der räumlichen Beschränkungen verfolgt Vestas die unten beschriebene Kabeltrennungsstrategie.

**Tabelle 9.3: Kabelklassen**

Kabelklassen	Bezeichnung
Empfindliche Kabel	Kabel für Signale, Sensoren, Datenübertragung, 24 V-Gleichstromversorgungen und dergleichen.
Unempfindliche Kabel	Kabel für Motoren, Ventile, Wechselstromversorgungskabel (50 ~ 1000 V) und dergleichen.
Rauschbehaftete Kabel	Mittelspannungskabel und Kabel zwischen Umrichter und Generator

Der Mindestabstand zwischen den verschiedenen Kabelkategorien wird gemäß der nachfolgenden Tabelle gewählt.

**Tabelle 9.4: Mindestabstand zwischen abgeschirmten empfindlichen Kabeln**

	Empfindliche Kabel	Unempfindliche Kabel	Rauschbehaftete Kabel
Empfindliche Kabel	0 mm	0 mm	50 mm für die ersten 3 Meter ab der Rauschquelle, sonst 0 mm
Unempfindliche Kabel	0 mm	0 mm	0 mm
Rauschbehaftete Kabel	50 mm für die ersten 3 Meter ab der Rauschquelle, sonst 0 mm	0 mm	0 mm

### 9.3 Die Verbindung der Windenergieanlage mit der Außenwelt

---

Die Windenergieanlage ist über ein abgeschirmtes Mittelspannungskabel mit der Außenwelt verbunden. Die Kabelabschirmung endet an der Haupterdungsschiene des Fundaments, um sicherzustellen, dass Blitzstöße nicht in die Windenergieanlage weitergeleitet werden. Der Schutz gegen Stoßspannungen aus dem Hauptnetz erfolgt am Umspannwerk (sowohl an der Primär- als auch an der Sekundärseite des Transformators), sodass die Stoßspannung geringer ist, als die Stoßspannungsfestigkeit des Kabels erlaubt.

Die Datenübertragung zur Windenergieanlage erfolgt über Glasfaserkabel, die keinen Blitzschutz benötigen.

### 9.4 Mittelspannungstransformator

---

Der Mittelspannungstransformator ist durch Überspannungsableiter an der Primärseite (MS-Seite) und durch ÜSG an der Sekundärseite (NS-Seite) geschützt. Der Schutz der Primärseite ist für 10 kA (8/20  $\mu$ s) ausgelegt. Der Spannungsschutz auf der Primärseite ist vom gleichen Typ wie der in [Abschnitt 9.2.3](#) Verwendung und Anordnung von Überspannungsschutzgeräten, Seite 57, beschriebene Schutz.

## 10 Haftung für Blitzschäden

---

Gemäß Unternehmensrichtlinien ist Vestas für Blitzschäden nicht haftbar, da die Auslegung der BSA den Anforderungen der höchsten Blitzschutzklasse (Gefährdungspegel LPL I) nach IEC 61400-24 entspricht.

Mangels ausreichend detaillierter Messverfahren für das gesamte Spektrum von Blitzformen und Amplituden lässt sich nicht abschätzen, ob ein Blitzschlag, der eine Windenergieanlage beschädigt hat, innerhalb des Gefährdungspegels liegt, für den die Windenergieanlage ausgelegt ist.