



Allgemeine Spezifikation

30.05.2013

Rev. 01

SCADA Servergebäude Container-Lösung

Inhalt

1	Einleitung	3
2	Allgemeine Konstruktion.....	3
2.1	Kabeleinführung zum Gehäuse.....	4
2.2	Erdung des Containers	4
2.3	Notstromversorgung	4
2.4	Klimatisierung	4
2.5	Steckdosen.....	5
2.6	Niederspannungsverteilung	5
2.7	Alarmeinrichtungen.....	5
2.8	Fundament	6
2.8.1	Beispiel eines Fundaments.....	6
3	Servergebäude Containersolution.....	8
4	Datenblatt	9
4.1	Die Festigkeit des Dachs	10
5	Prinzipdarstellung des Containers	11
5.1	3D- Prinzipdarstellung.....	12
6	Datenblatt Klimatisierung.....	13

1 Einleitung

Das Ziel dieses Dokuments ist die Beschreibung der SCADA Servercontainer-Lösung, die für die Installation eines SCADA Systems angeboten wird. In diesem Dokument werden etwaige projektspezifische Lösungen nicht detailliert beschrieben.

Diese Lösung ist so konstruiert, dass sie Platz für einen Server, Fernwirktechnik und weitere Komponenten zur Steuerung und Überwachung bereitstellt.

2 Allgemeine Konstruktion

Die Standard-Konfiguration der Lösung sieht wie folgt aus:

- 10x 230 V Schuko-Steckdosen
- 3x RJ45 Ethernet-Stecker
- Lampen mit Sensoren
- Türsensor
- CEE-Steckdosen für den Anschluss von Komponenten (z.B. Server)
- Klimatisierung
- Rauchmelder

HINWEIS: Folgendes ist nicht im Preis inbegriffen:

- Stromversorgung: 16A 400V 3~ 400 V + PE / 50 Hz
- Erdkabel und damit verbundene Erdarbeiten
- Fundament für Container

Folgende Kabeldimensionierungen müssen für die Kommunikationsanbindung und Stromversorgung genutzt werden:

- Kommunikationskabel gemäß Vorgabe SCADA Hersteller
- Kabelquerschnitt für Stromversorgung:
10mm² bei bis zu 200m
16mm² bei bis zu 300m

2.1 Kabeleinführung zum Gehäuse

Die Kabel werden durch einen Rahmen eingeführt, welcher in der Wand eingebaut ist, und Platz für bis zu 32 Kabeln bietet. Die Kabel werden auf der Außenseite durch ein Stahlblech, das die Kabeleinführung abdeckt, geschützt. Die tatsächliche Anzahl der Kabel hängt von der Größe der Kabel ab, die in den Container eingeführt werden sollen.

2.2 Erdung des Containers

Eine Erdungsleitung muss zwischen dem Container und der nächsten Windenergieanlage installiert werden, damit der Container und die Windenergieanlage das gleiche Erdungspotenzial haben. Die Erdungsleitung muss eine 50,0 mm² Kupferleitung sein. Die Erdung ist nicht Liefer- oder Leistungsbestandteil von SCADA International.

Für die Errichtung und Erdung des Containers sind mindestens einzuhalten:

- die jeweils gültigen gesetzlichen und behördlichen Vorschriften
- die gültigen DIN-EN-Normen und die DIN-VDE-Normen

2.3 Notstromversorgung

Es gibt einen CEE-Stecker an der Außenseite des Containers für den Anschluss eines externen Stromgenerators (16A 400V 3~ 400 V + PE / 50 Hz). Innerhalb des Containers, bei der Niederspannungsverteilung, gibt es einen Schalter für die manuelle Umschaltung des Containers von der normalen Stromversorgung zur Notstromversorgung.

2.4 Klimatisierung

Es ist ratsam, die Klimatisierung einmal pro Jahr warten zu lassen. Der Eigentümer trägt die Verantwortung dafür, dass diese Wartung durchgeführt wird.

2.5 Steckdosen

Es gibt folgende MCB-Steckdosen für die SCADA Komponenten:

- 3 x 230 VAC/ 16 A für den Server
(CEE-Steckdose)
- 3 x 230 VAC/ 16 A für Fernwirktechnik und andere SCADA Komponenten
(CEE-Steckdose)
- 1 x 230 VAC/ 16 A Reservestecker
(keine CEE-Steckdose)

Es stehen 3 x 230 V Schuko-Steckdosen zusammen mit 3 x RJ45 Ethernet-Steckern zur Verfügung.

2.6 Niederspannungsverteilung

Die Niederspannungsverteilung wird durch 25 A-Sicherungen geschützt.

2.7 Alarmeinrichtungen

Folgende Alarmer können von dem Container ausgehen:

- Hohe Temperatur
- Rauchmelder
- Türalarm

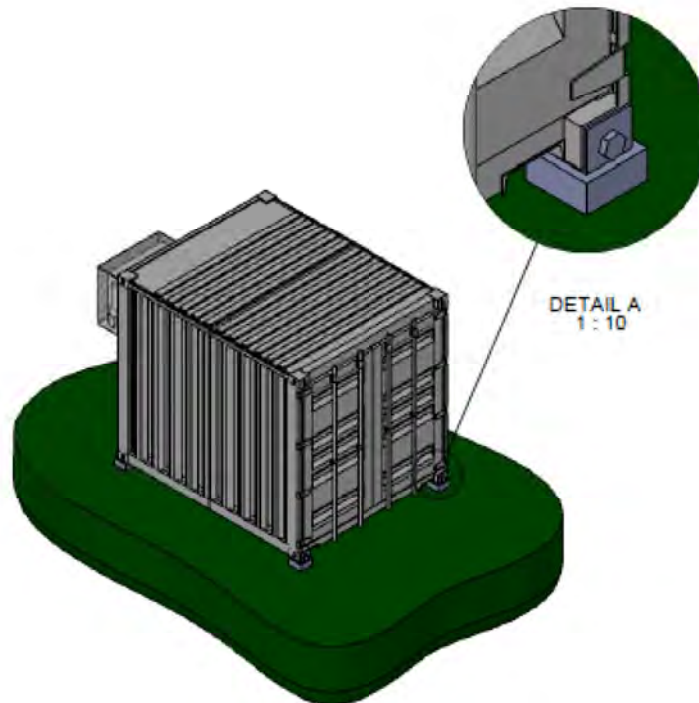
Diese Signale werden als digitale Signale durch potentialfreie Kontakte bereitgestellt.

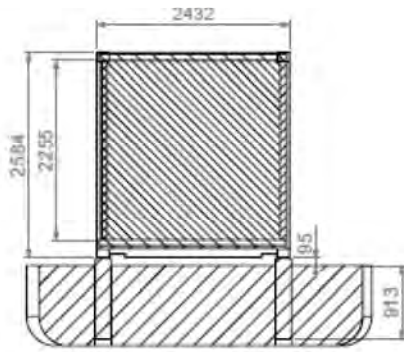
2.8 Fundament

In diesem Abschnitt ist ein Beispiel für ein Fundament für den SCADA Servercontainer. Bitte beachten Sie, dass das Fundament der Druckfestigkeit und den Gegebenheiten des jeweiligen Standorts angepasst sein muss. Der SCADA Servercontainer muss fest mit dem Fundament verbunden sein.

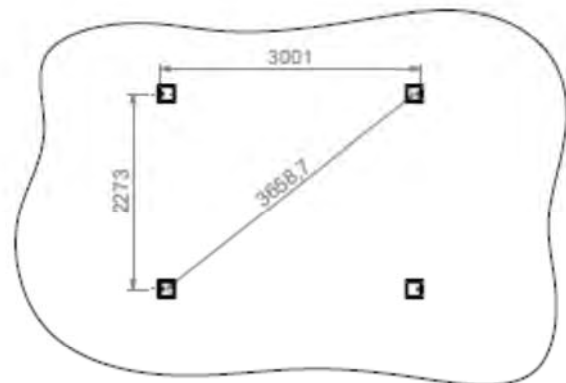
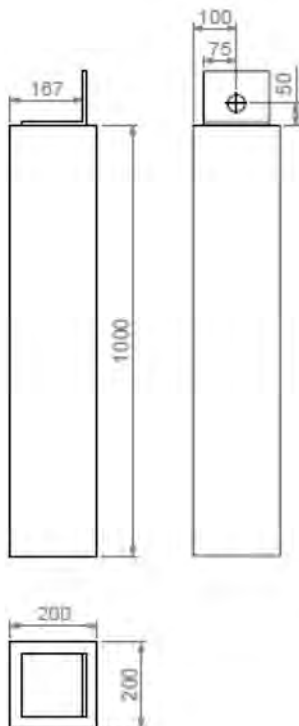
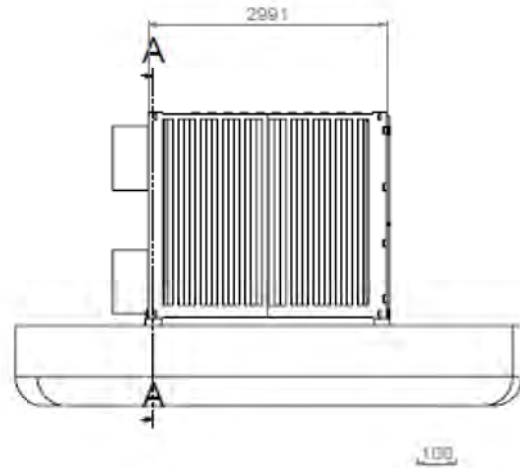
Das Fundament ist nicht Liefer- und Leistungsumfang der Firma SCADA International.

2.8.1 Beispiel eines Fundaments





A-A

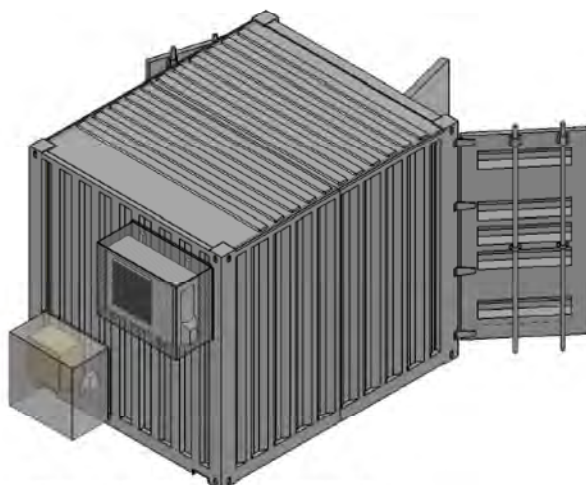
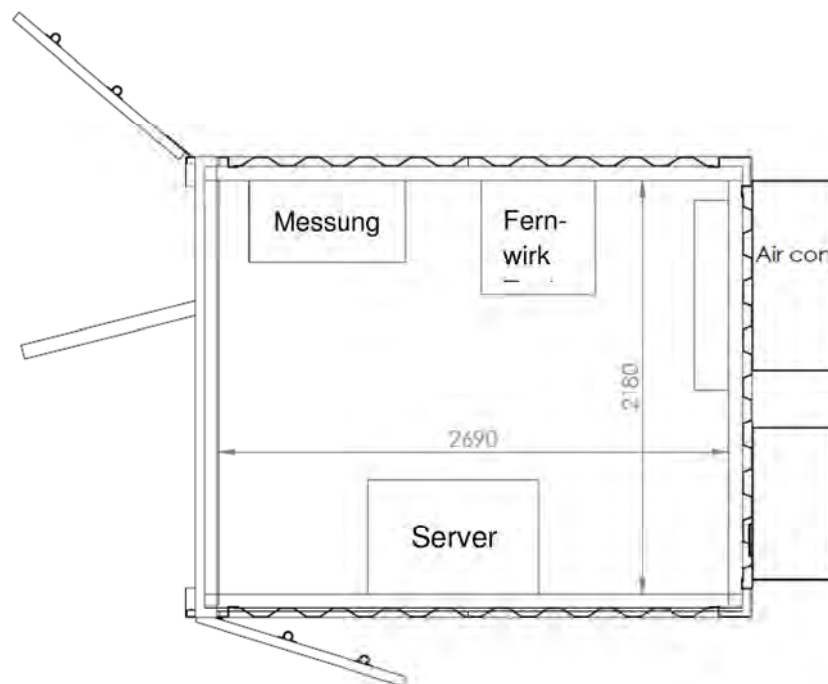


3 Servergebäude Containersolution

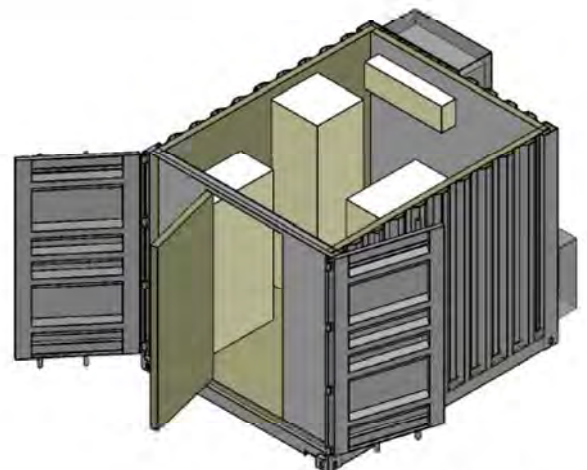
Die Lösung basiert auf einem 10 Fuß Standardcontainer. Dach, Wände und Boden sind mit 50 mm Isoliermaterial isoliert und auf der Innenseite mit 10 mm Sperrholz bekleidet. Der Boden ist mit einer Linoleumbohle versehen.

Der SCADA Servercontainer hat eine Innentür. Die Innentür ist mit einem Fenster ausgestattet. Die Außentür lässt sich unabhängig von der Innentür öffnen. Das bedeutet, dass die Personen im SCADA Servercontainer die äußeren Containertüren öffnen können, um Tageslicht in den SCADA Servercontainer eindringen zu lassen, ohne von äußeren Witterungsbedingungen beeinflusst zu werden.

Die Innenmaße betragen: 2690 x 2180 x 2255 mm (TxBxH) (10 Fuß ISO-Container) und das Gewicht ungefähr 2900 kg.

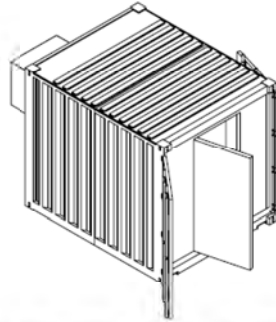


Technische Änderungen vorbehalten



Seite 07 von 10

4 Datenblatt

Name	10 Fuß Container
Bild	
Innenmaße	2690 x 2180 x 2255 mm (TxBxH)
Außenmaße	2991 x 2432 x 2584 mm (TxBxH)
Gewicht	Ungefähr: 2900 kg
Verwendetes Material:	
Isolierung	50 mm
Stromversorgung	3 x 400 V + null (0) / 3 x 25 A / 50Hz
Dach:	4,0 mm Furnierholz. 60 mm feuerhemmendes Polystyrol. 15 mm Sperrholzplatte mit Feder & Nut Weiß gestrichen RAL 9002 Glanz 50 mit Rolle
Wände:	4,0 mm Furnierholz. 60 mm feuerhemmendes Polystyrol. 15 mm Sperrholzplatte mit Feder & Nut Weiß gestrichen RAL 9002 Glanz 50 mit Rolle
Boden:	Standard-Containerboden 60 mm Polystyrol 18 mm Sperrholz Ø20 Loch im Boden mit Rohr ausgekleidet sowie Verschraubung außen mit Filter.
Sonstige Ausstattungen:	2150 x 2195 mm PVC-Türpartie, doppelte Öffnung, mit Wärmeisolierung unten und Thermoglas oben an beiden Parteien. Die linke Tür wird mit 2 Türriegeln eingebaut. Die rechte Tür wird mit Griff, Schließzylinder und 3-Punkt-Schließung eingebaut. Auch mit Tür-Pumpe. Falttür weiß, Melamin.

4.1 Die Festigkeit des Dachs

22. Juni 2011

4.1.1 Test – die Druckfestigkeit des Dachs

Entsprechend Test Nr. 7 des „Freight Containers“ ISO-Standards-Handbuch, 4. Ausgabe, Seite 117

4.1.2 Allgemeines

Dieser Test hatte das Ziel zu überprüfen, ob eine Begehbarkeit des Dachs durch Personen sichergestellt ist.

4.1.3 Vorgehensweise

Eine Last von 300 kg¹⁾ wurde gleichmäßig auf einer Fläche von 600 mm x 300 mm¹⁾ in dem schwächsten Bereich des Dachs auf dem Container verteilt.

4.1.4 Anforderungen

Nach Ausführung des Tests hatte der Container weder permanente Verformungen, noch Unregelmäßigkeiten aufgezeigt, die ihn unbrauchbar gemacht hätten.

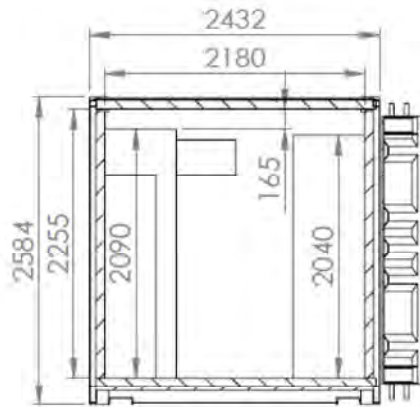
1)

300 kg = 660 lb

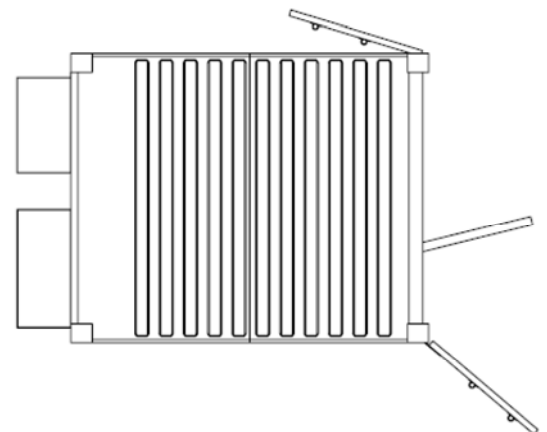
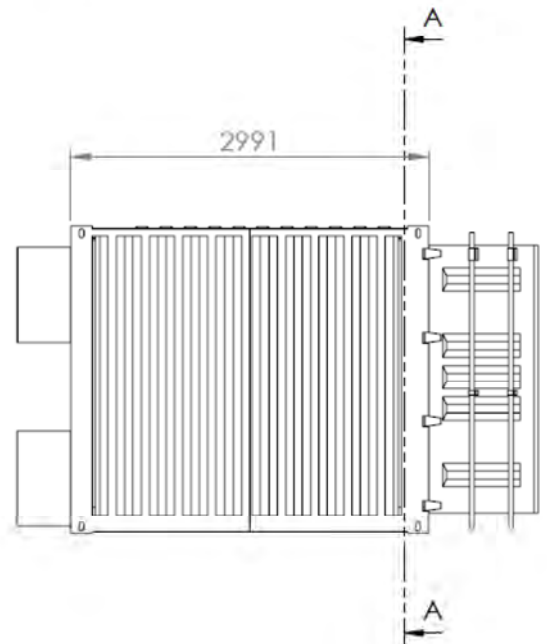
600 mm x 300 mm = 24 in x 12 in



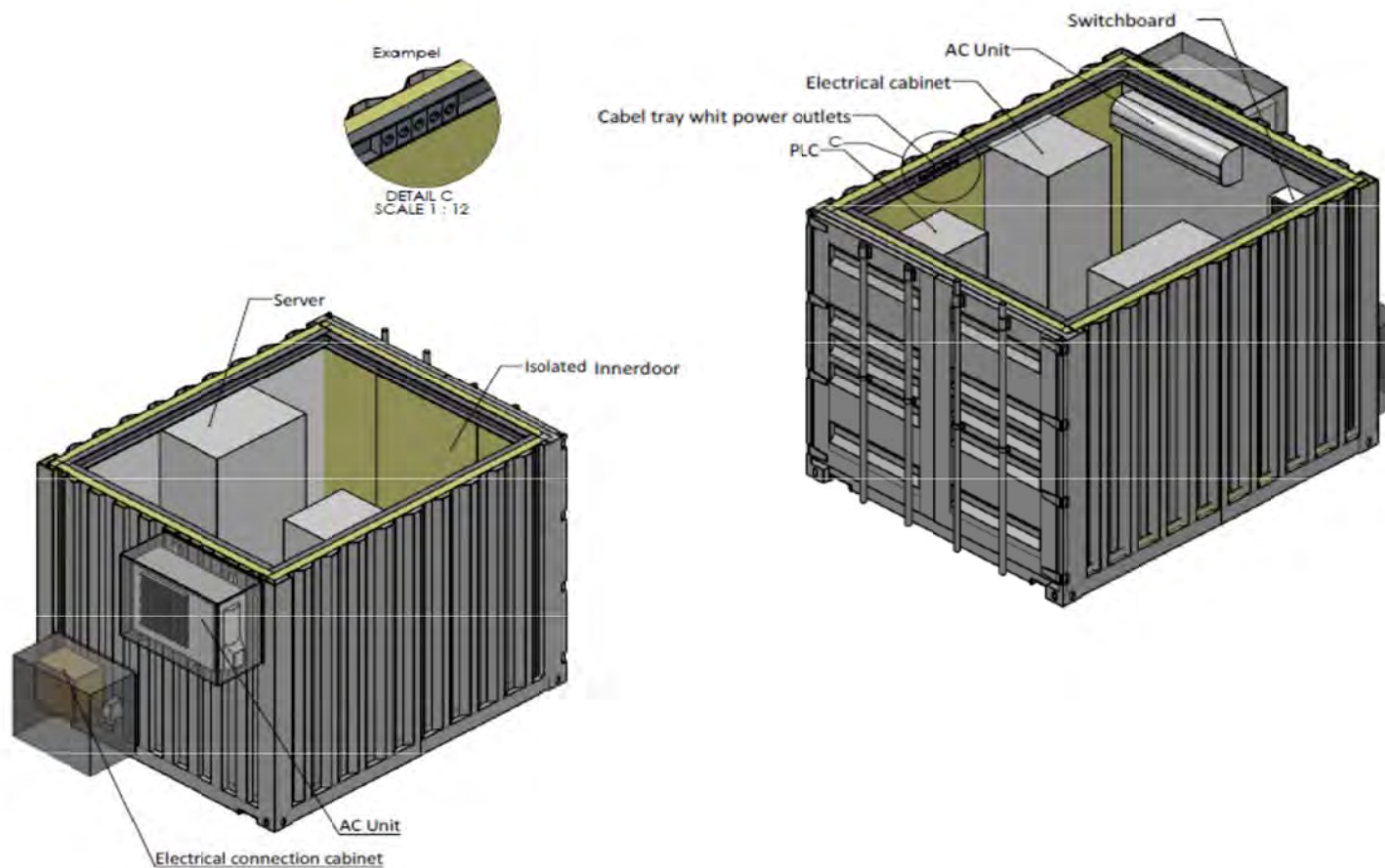
5 Prinzipdarstellung des Containers



SECTION A-A



5.1 3D- Prinzipdarstellung



6 Datenblatt Klimatisierung

Mitsui split air conditioner indoor unit:

- Modell: GWH12JG-K3DNA3A/I
- Nennspannung 220-240 VAC / 50Hz
- Kühlleistung 3650W
- Heizleistung 3850W
- Luftstrom-Volumen 580 m³/h
- Schalldruckpegel 41 dB

