

Mittelspannungsschaltanlage

Dokumentennr.: 0079-9393 V00

Klassifizierung: EINGESCHRÄNKTE

WEITERGABE

Typ: T09

Datum: 31.01.2019

Windenergieanlagentyp

Vor Aufnahme der Arbeiten das Dokument vollständig durchlesen.

Fragen oder Bedenken hinsichtlich des Dokuments sind an Vestas Wind Systems A/S zu richten.

Windenergieanlagentyp	Mk-Version
V117-4.0/4.2 MW	Mk 3E
V136-4.0/4.2 MW	Mk 3E
V150-4.0/4.2 MW	Mk 3E

Änderungsbeschreibung

Änderungsbeschreibung
Erstausgabe.



Inhaltsverzeichnis

1	Abkürzungen und technische Begriffe	5
2	Technische Beschreibung und Daten für die Mittelspannungsschaltanlage	6
2.1	Zweck	6
2.2	Qualifikations- und Schulungsprogramm	6
2.3	Kontaktadressen.....	6
3	Referenzdokumente	6
3.1	Referenzdokumente	6
3.2	Zeichnungen.....	8
4	Zweck der Mittelspannungsschaltanlage	8
4.1	Position der Mittelspannungsschaltanlage	8
4.2	Mittelspannungsschaltanlagen-Typen.....	13
4.3	Konfiguration der Varianten der Mittelspannungsschaltanlage.....	14
4.3.1	Spezielle Merkmale der verschiedenen Varianten der Mittelspannungsschaltanlage.....	14
4.4	Mittelspannungsschaltanlage Standard	15
4.4.1	Hauptmerkmale	15
4.4.2	Hauptmerkmale	15
4.5	Mittelspannungsschaltanlage Optimierte	15
4.5.1	Hauptmerkmale	15
4.6	Basis-Mittelspannungsschaltanlage	16
4.6.1	Hauptmerkmale	16
4.7	Kennzeichnung der Varianten der Mittelspannungsschaltanlage	16
5	Technische Beschreibung/Funktionsbeschreibung	17
5.1	Konstruktions-/Prüfnormen	17
5.2	Ready to Protect, RtoP	18
5.3	Sequenzielles „Unter-Spannung-setzen“ von Windenergieanlagen	18
5.4	Sperrung des Wiedereinschaltens des MS-Lasttrenners	18
5.5	Hängefernbedienung	19
5.6	Schutzrelais	19
5.7	Transferschlüssel-Verriegelungssystem	20
5.8	Verpacken der Mittelspannungsschaltanlage.....	21
5.9	Diverse Funktionen.....	21
5.9.1	Grundrahmen	21
5.9.2	„Local/Remote“-Taster.....	23
5.9.3	Voltage Detection System (VDS, Spannungserkennungssystem)/Voltage Presence Indicating System (VPIS, Spannungsanzeiger-System).....	23
5.9.4	SF6-Druckmonitor	23
5.9.5	VUI-Kennzeichnung.....	24
5.9.6	Handbetrieb motorisierter Schalter	24
5.9.7	Erdungskabel	24
5.9.8	Montageschrauben	24
5.9.9	Konsolenkonfiguration	25
5.9.9.1	Motorisierung der Schalter.....	30
5.9.10	SCADA	30
5.9.11	Störlichtbogenschutz und -klassifizierung	31
5.9.12	Konsolenkonfiguration, Ringkabelfeld (CBP) mit seitlichen Anschlüssen.....	32
5.9.12.1	Kabelanschlussmaximum	35

5.9.12.2	Motorisierung der Schalter.....	36
5.9.13	Isolationsdruckanzeiger	36
6	Elektrische Spezifikationen	37
6.1	IEC und IEEE	37
7	Physikalische und Umgebungsanforderungen	38
8	Schnittstellen	38
8.1	Auslöseschnittstellen	38
8.1.1	WEA Trip	38
8.2	MS-Buchsen	39
8.3	Kabel für Steuerschnittstelle und Stromversorgung	39
8.4	Einlinienschaltbilder	40
8.4.1	Mittelspannungsschaltanlagen-Anordnung Typ A	40
8.4.2	Mittelspannungsschaltanlagen-Anordnung Typ B	42
9	Instandhaltung und Austausch	45
9.1	Wartung	45
9.2	Austausch.....	46

1 Abkürzungen und technische Begriffe

Tabelle 1.1: Abkürzungen

Abkürzung	Erläuterung
CB	Circuit breaker (Lasttrenner)
CBP	Lasttrennerfeld
CT	Stromwandler
DC	Trennschalter
ES	Erdungsschalter
FLR	Vorderseite (F), Seite (L), Rückseite (R)
HV	High voltage (Mittelspannung)
IAC	Interne Störlichtbogenklassifizierung
ICP	Eingangsfeld (Incoming Cable Panel)
IEC	International Electrotechnical Commission (Norm) (Internationale Elektrotechnische Kommission)
IEEE	The Institute of Electrical and Electronics Engineers, Inc.
LED	Light Emitting Diode (Leuchtdiode)
MCB	Miniaturtrennschalter
MEBB	Haupterdungsschiene
RtoP	Ready to Protect
SCADA	Supervisory Control And Data Acquisition (System zur Prozesssteuerung und Datenerfassung)
SD	Lasttrennschalter
SDP	Lasttrennschalterkonsole (Switch disconnecter panel)
SF ₆	Schwefelhexafluorid (fluoriertes Treibhausgas)
SLD	Einzelleitungsdiagramm
SwG	Schaltanlage
VDD	Vestas` Dokumentationsdatenbank
VDS	Voltage detection system (Spannungserkennungssystem)
VPIS	Spannungsanzeiger-System (Voltage Presence Indicating System)
VUI	Vestas Unique Identifier (Vestas` einmalige Kennung)
WEA	Windenergieanlage

Tabelle 1.2: Begriffserklärung

Begriff	Erläuterung
Keine	

2 Technische Beschreibung und Daten für die Mittelspannungsschaltanlage

2.1 Zweck

Dieses Dokument enthält die technische Beschreibung und Daten der verschiedenen Mittelspannungsschaltanlagen für Windenergieanlagen des Typs GridStreamer™ V117-4.0/4.2 MW (Mk 3E), V136-4.0/4.2 MW (Mk 3E) und V150-4.0/4.2 MW (Mk 3E).

2.2 Qualifikations- und Schulungsprogramm

Nur Monteure, die für Arbeiten an Mittelspannungsanlagen geschult und zertifiziert sind, dürfen die Mittelspannungsschaltanlage bedienen und warten.

2.3 Kontaktadressen

Sitz:

Vestas Wind Systems A/S

Hedeager 42

8200 Aarhus N

Denmark

Telefon: +45 97 30 00 00

3 Referenzdokumente

3.1 Referenzdokumente

Tabelle 3.1: Referenzdokumente

Dok.-Nr.	Titel
0014-0153	Wartung von Transformator, Transformatorraum und Mittelspannungsschaltanlage
0018-7497	ABB 36 kV und 40,5 kV Montage- und Betriebshandbuch
0018-7498	Siemens 24 kV Montage- und Betriebshandbuch
0021-4798	Betrieb der Mittelspannungsschaltanlage
0025-9374	Datenblatt zu ABB 36.0 kV-Offshore-Schaltanlage
0025-9375	Datenblatt zu ABB 40,5-kV-Offshore-Schaltanlage
0033-1958	Benutzerhandbuch für Schutzrelais der Mittelspannungsschaltanlage
0056-3224	Ormazabal 36 kV Montage- und Betriebshandbuch
0058-5234	Aufstellung der Mittelspannungsschaltanlage
0061-2916	TSS – Siemens 24 kV, 20 kA, IEC Standard
0061-2918	TSS – Siemens 24 kV, 20 kA, IEC Streamline
0061-2924	TSS – ABB 36 kV, 25 kA, IEC Standard
0061-2927	TSS – ABB 40,5 kV, 25 kA, IEC Standard

Dok.-Nr.	Titel
0061-2949	TSS – Ormazabal 36 kV, 25 kA, IEC Std.
0061-2945	TSS – ABB 38 kV, 25 kA, IEEE Basic
0061-2954	TSS – Ormazabal 40,5 kV, 25 kA, IEC Std.
0061-2998	TSS – Ormazabal 38 kV, 25 kA, IEEE Basic
0061-3137	TSS – Ormazabal Relay, ekor RPG CI
0061-3141	TSS – ABB Relay, REF 601
0061-3142	TSS – ABB Relay, REF 615
0061-3143	TSS – Siemens Relay, 7SJ80
0074-5013	TSS – ABB 36 kV, 25 kA IEC Standard
0074-5014	TSS – ABB 40,5 kV, 25 kA IEC Standard
0074-5016	TSS – ABB 24 kV, 20 kA IEC Standard
0074-5017	TSS – ABB 24 kV, 20 kA IEC Streamline
0074-5021	TSS – ABB 38 kV, 25 kA, IEEE Basic
0074-5023	TSS – Siemens 24 kV, 20 kA, IEC Standard
0074-5024	TSS – Siemens 24 kV, 20 kA IEC Streamline
0074-5025	TSS – OMZ 36 kV, 25 kA IEC Streamline
0074-5027	TSS – OMZ 36 kV, 25 kA IEC Standard
0074-5033	TSS – OMZ 38 kV, 25 kA, IEEE Basic
0074-5081	TSS – ABB Relay REF601-4.2 MW
0074-5085	TSS – Siemens Relay, 7SJ80-4MW
0074-5090	TSS – OMZ 40,5 kV, 25 kA IEC Standard
0074-5092	TSS – OMZ Relay Ekor WTP – 4 MW
0074-5093	TSS – OMZ 38 kV, 20 kA, IEEE Basic
0074-5097	TSS – ABB 36 kV, 25 kA IEC Streamline
0074-5099	TSS – ABB 38 kV, 20 kA, IEEE Basic
0074-7267	TSS – ABB 24 kV, 25 kA, IEC Standard
0075-3906	TSS – OMZ 38 kV, 25 kA, IEEE Standard
0075-3914	TSS – OMZ 36 kV, 20 kA, IEC Streamline
0075-3964	TSS – ABB 36 kV, 20 kA, IEC Streamline
0076-0590	TSS – ABB Relay REC601

3.2 Zeichnungen

Tabelle 3.2: Zeichnungen

Dok.-Nr.	Titel
Keine	

4 Zweck der Mittelspannungsschaltanlage

Die Mittelspannungsschaltanlage ist eine gasisolierte, geschlossene Dreiphasen-Mittelspannungsschaltanlage. Der Hauptteil mit allen nicht isolierten spannungsführenden Teilen und Schaltfunktionen befindet sich in einem geschweißten Mittelspannungsschaltanlagenbehälter (in SF₆-Gas) aus Edelstahl. Alle Betriebseinrichtungen befinden sich außerhalb des SF₆-Schanks und hinter den vorderen Metallabdeckungen des Raums. Bei dem Mittelspannungsschaltanlagentank (SF₆-Tank) handelt es sich entweder um einen von allen Schaltfeldern gemeinsam genutzten Tank (Kompaktbauweise) oder um einen modularen Tank für jedes Schaltfeld.

Die Hauptfunktion der Mittelspannungsschaltanlage ist die Trennung der Windenergieanlage vom Stromnetz, wenn in der Windenergieanlage eine Störung auftritt. Dies geschieht mittels des Lasttrenners. Zu den verschiedenen Störungsszenarien können Überströme, Kurzschlüsse (Phase-Phase, Phase-Erde) oder Erdschlussströme in der Windenergieanlage gehören.

- Der Trennschalter im Ringkabelfeld (CBP) isoliert die Mittelspannung, wenn Arbeiten im Transformatorraum durchgeführt werden müssen.
- Die SDP dient zur Steuerung, Isolation und Erdung der ein-/ausgehenden Mittelspannungsnetz-kabel.
- Das Eingangsfeld (ICP) erlaubt eine direkte Verbindung des ankommenden Mittelspannungsnetz-kabels des Windparks mit der Sammelschiene. Das ICP beinhaltet auch einen Erdungsschalter.
- Die seitlichen Anschlüsse dienen als Direktanschluss an die Sammelschiene für das eingehende Mittelspannungsnetz-kabel des Windparks ohne Lasttrennschalter zwischen Bus und Kabeln.

Eine Übersicht über die verschiedenen Schalter in der Mittelspannungsschaltanlage finden Sie in [Abschnitt 8.4.1 Mittelspannungsschaltanlagen-Anordnung Typ A auf Seite 38](#) und in [Abschnitt 8.4.2 Mittelspannungsschaltanlagen-Anordnung Typ B auf Seite 39](#).

4.1 Position der Mittelspannungsschaltanlage

Die Mittelspannungsschaltanlage befindet sich im Kellergeschoss des Turms unter der Eingangsplattform. Die Mittelspannungsschaltanlage ist auf einem Grundrahmen auf dem Turmfundament befestigt.

Folgende Abbildungen zeigen die größte Mittelspannungsschaltanlage mit vier Schaltfeldern und maximalem Freiraum zur Turmwand.

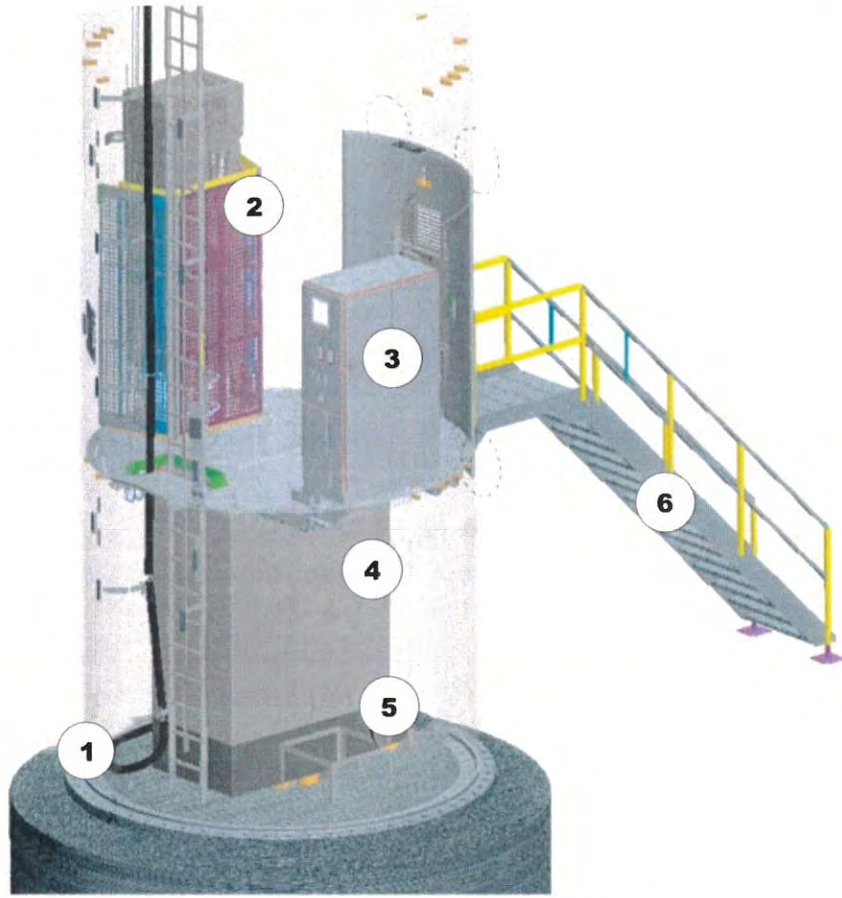


Abbildung 4.1: Darstellung der Position der Mittelspannungsschaltanlage

1	Mittelspannungskabel für Transformator	2	Serviceaufzug (neben der Turmleiter)
3	Turmschaltschrank	4	Mittelspannungsschaltanlage
5	Grundrahmen der Mittelspannungsschaltanlage	6	Treppe zur Eingangstür des Turms

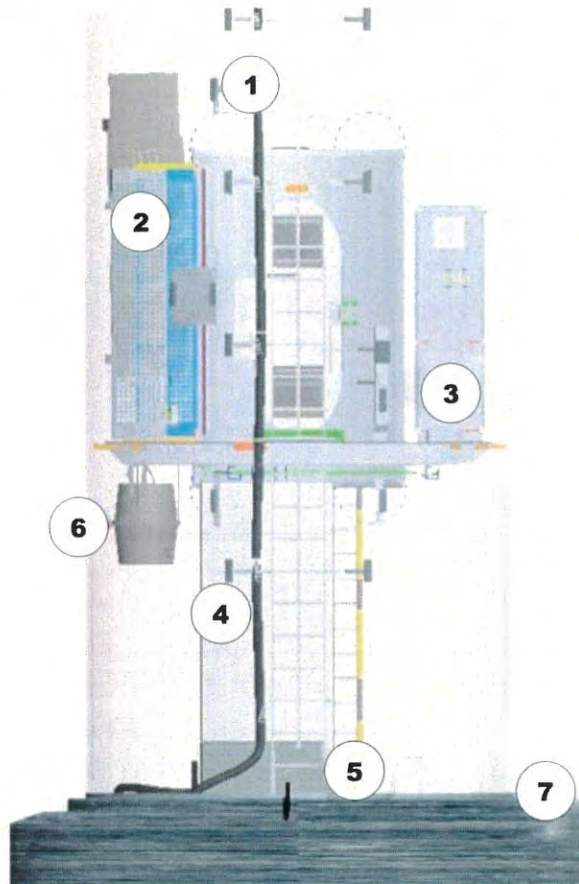


Abbildung 4.2: Darstellung von Mittelspannungsschaltanlage und Grundrahmen

1	Mittelspannungskabel für Transformator	2	Serviceaufzug (neben der Turmleiter)
3	Turmschaltschrank	4	Mittelspannungsschaltanlage
5	Grundrahmen der Mittelspannungsschaltanlage	6	Korb für Stromkabel des Serviceaufzugs
7	Turmfundament		

Folgende Abbildungen zeigen die größte Mittelspannungsschaltanlage mit vier Schaltfeldern und maximalem Freiraum zur Turmwand.

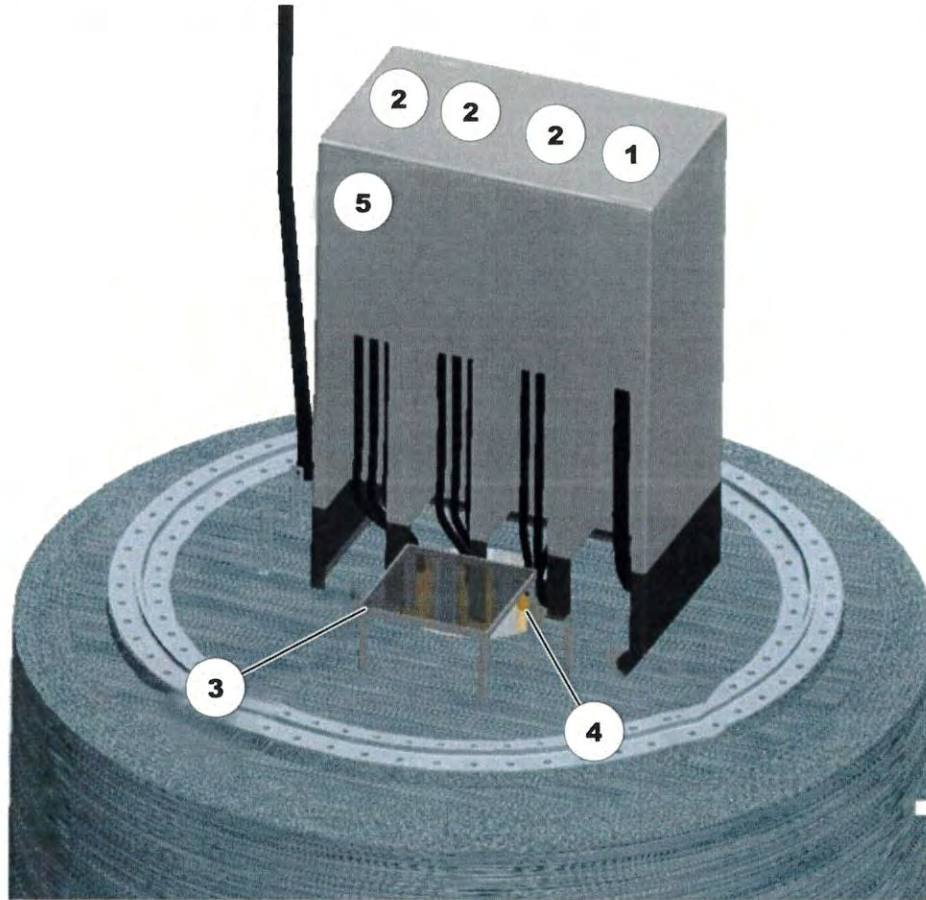


Abbildung 4.3: Darstellung der Mittelspannungsschaltanlage – vorne

- | | |
|--|---|
| <p>1 1 x CBP</p> <p>3 Arbeitsplattform (nicht im Leistungsumfang enthalten)</p> <p>5 ICP</p> | <p>2 1, 2, oder 3 x Lasttrennschalterfelder oder siehe Pos. 5</p> <p>4 Einlaufende Rohre im Fundament</p> |
|--|---|

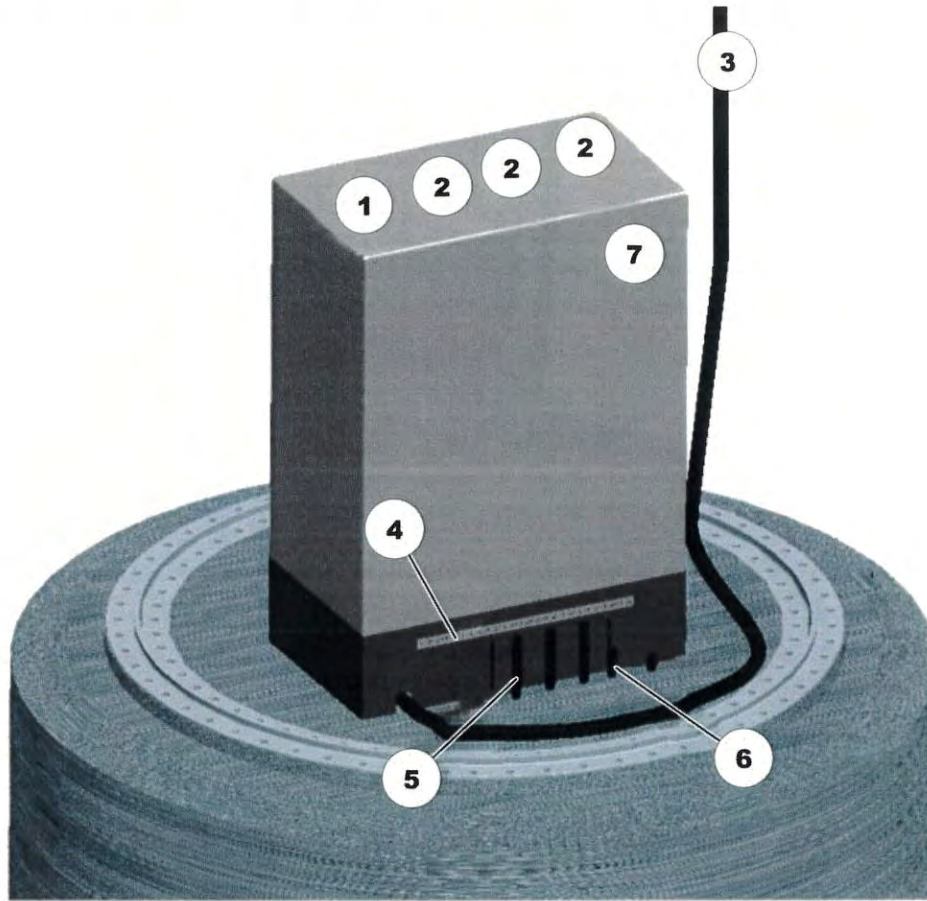


Abbildung 4.4: Darstellung der Mittelspannungsschaltanlage – hinten

1	1 x CBP	2	1, 2, oder 3 x Lasttrennschalterfelder oder siehe Pos. 7
3	Mittelspannungskabel für Transformator	4	Einlaufende Rohre im Fundament
5	Einlaufende Rohre für Erdungskabel (x3)	6	Erdungskabel vom Fundament (x2)
7	ICP		



Diverse Verkabelungskonfigurationen können für verschiedene Windenergieanlagen gelten.

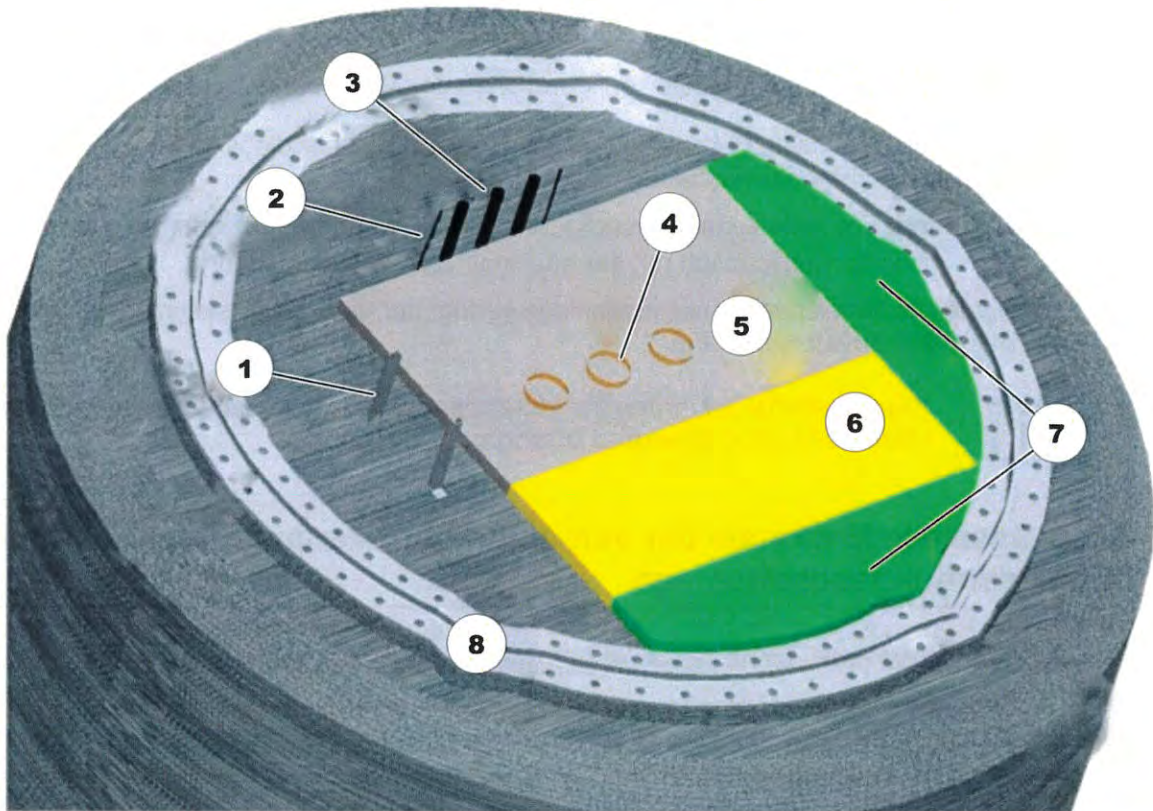


Abbildung 4.5: Darstellung der Mittelspannungsschaltanlage – Grundrahmenbereich

1	Leiterschienen (Standardtürme)	2	Erdungskabel vom Fundament (x2)
3	Einlaufende Rohre für Erdungskabel (x3)	4	Mittelspannungskabelrohre
5	Maximaler Bereich für den Grundrahmen	6	Arbeitsbereich vor der Mittelspannungsschaltanlage
7	Abstand	8	Turmflansch

Die Offshore-Mittelspannungsschaltanlage befindet sich entweder auf der Eingangsplattform oder auf einer Plattform darüber.

4.2 Mittelspannungsschaltanlagen-Typen

Die Mittelspannungsschaltanlage hat je nach Lieferant verschiedene Arten von Lasttrenner-Anordnungen. Die beiden von Vestas gelieferten Typen werden entweder als Typ A oder als Typ B bezeichnet. Eine ausführliche Erläuterung bezüglich der Lasttrenneinrichtung findet sich in [Abschnitt 5.9.9 Konsolenkonfiguration auf Seite 23](#), in [Abschnitt 8.4.1 Mittelspannungsschaltanlagen-Anordnung Typ A auf Seite 38](#) und in [Abschnitt 8.4.2 Mittelspannungsschaltanlagen-Anordnung Typ A auf Seite 39](#).

4.3 Konfiguration der Varianten der Mittelspannungsschaltanlage

Es existieren drei Hauptfunktionskonfigurationen der Mittelspannungsschaltanlage.

- **Standard***. Die Mittelspannungsschaltanlage verfügt über die volle Funktionalität mit der höchsten Sicherheitseinstufung.
- **Optimiert**. Die Mittelspannungsschaltanlage verfügt über reduzierte/optimierte (streamlined) Funktionalität mit der höchsten Sicherheitseinstufung.
- **Basic**. Die Mittelspannungsschaltanlage verfügt nur über die Basisfunktionen mit einer Basis-Sicherheitseinstufung.



*Die Standardausführung der Mittelspannungsschaltanlage gibt es auch als Offshore-Version **Standard offshore**.

4.3.1 Spezielle Merkmale der verschiedenen Varianten der Mittelspannungsschaltanlage

- Unterstützt RtoP. Siehe [Abschnitt 5.2 Ready to protect, RtoP auf Seite 18](#).
- Sequenzielles „Unter-Spannung-setzen“ von Windenergieanlagen. Siehe [Abschnitt 5.3 Sequenzielles „Unter-Spannung-setzen“ von Windenergieanlagen auf Seite 18](#).
- Ermöglicht das Verhindern des erneuten Schließens des MS-Lasttrenners. Siehe [Abschnitt 5.4 Sperrung des Wiedereinschaltens des MS-Lasttrenners auf Seite 18](#).
- Ermöglicht Fernbedienung von der Turmsteuerung der Windenergieanlage aus. Siehe [Abschnitt 5.5 Hängefernbedienung auf Seite 19](#).
- Vorkonfigurierte Einstellungen im Schutzrelais, die auf die Größe der Windenergieanlage und die Mittelspannungs-Netzspannung abgestimmt sind. Siehe [Abschnitt 5.6 Schutzrelais auf Seite 19](#).
- Schlüsselverriegelungsfunktion/-konzept mit dem Transformatorraum. Siehe [Abschnitt 5.7 Transferschlüssel-Verriegelungssystem auf Seite 19](#).
- Lieferung in luftdichter Tasche aus Aluminiumfolie und einer stabilen Plane. Siehe [Abschnitt 5.8 Verpacken der Mittelspannungsschaltanlage auf Seite 20](#).
- Montierter Grundrahmen (für Offshore nicht erforderlich). Siehe [Abschnitt 5.9.1 Grundrahmen auf Seite 21](#).
- Durch VUI rückverfolgbar. Siehe [Abschnitt 5.9.5 VUI-Kennzeichnung auf Seite 22](#).
- „Local/Remote“-Taster Siehe [Abschnitt 5.9.2 „Local/Remote“-Taster auf Seite 22](#).
- VDS/VPIS. Siehe [Abschnitt 5.9.3 Voltage Detection System \(VDS, Spannungserkennungssystem\)/Voltage Presence Indicating System \(VPIS, Spannungsanzeiger-System\) auf Seite 22](#).
- SF₆-Druckmonitor. Siehe [Abschnitt 5.9.4 SF₆-Druckmonitor auf Seite 22](#).
- Ausstattung für Notbetrieb jedes Betriebsmechanismus. Siehe [Abschnitt 5.9.6 Handbetrieb motorisierter Schalter auf Seite 23](#).
- Erdungskabel zwischen Mittelspannungsschaltanlage und Haupterdungsschiene. Siehe [Abschnitt 5.9.7 Erdungskabel auf Seite 23](#).
- Schrauben zur Installation der Mittelspannungsschaltanlage auf dem Betonfundament (nicht erhältlich für Offshore). Siehe [Abschnitt 5.9.8 Montageschrauben auf Seite 23](#).

4.4 Mittelspannungsschaltanlage Standard

4.4.1 Hauptmerkmale

Standard

- SDPs sind erhältlich. Siehe [Abschnitt 5.9.9 Konsolenkonfiguration auf Seite 23](#).
- ICP sind verfügbar. Siehe [Abschnitt 5.9.9 Konsolenkonfiguration auf Seite 23](#).
- SCADA, vorbereitet. Siehe [Abschnitt 5.9.10 SCADA auf Seite 29](#).
- Klassifizierter Störlichtbogen. Siehe [Abschnitt 5.9.11 Störlichtbogenschutz und -klassifizierung auf Seite 30](#).
- Redundantes Auslösesystem, zwei Auslösespulen – eine getrennte aktive Auslösespule und eine getrennte Unterspannungsspule.
- Mittelspannungs-Netzanschlüsse 10,0 – 35,0 kV. Siehe [Abschnitt 6.1 IEC und IEEE auf Seite 35](#).

4.4.2 Hauptmerkmale

Standard Offshore

- Halterung für horizontale Montage.
- Kabelverschraubungssystem am Boden der Mittelspannungsschaltanlage.
- 2 x 50 mm²-Cu-Erdungskabel.

4.5 Mittelspannungsschaltanlage Optimiert

4.5.1 Hauptmerkmale

Optimiert

- SDPs sind erhältlich. Siehe [Abschnitt 5.9.9 Konsolenkonfiguration auf Seite 23](#).
- ICP sind verfügbar. Siehe [Abschnitt 5.9.9 Konsolenkonfiguration auf Seite 23](#).
- Klassifizierter Störlichtbogen. Siehe [Abschnitt 5.9.11 Störlichtbogenschutz und -klassifizierung auf Seite 30](#).
- Redundantes Auslösesystem, zwei Auslösespulen – eine getrennte aktive Auslösespule und eine getrennte Unterspannungsspule.
- Mittelspannungs-Netzanschlüsse 10,0 – 35,0 kV. Siehe [Abschnitt 6.1 IEC und IEEE auf Seite 35](#).

4.6 Basis-Mittelspannungsschaltanlage

4.6.1 Hauptmerkmale

Einfach

- Seitliche Anschlüsse erhältlich, zwei/drei Kabel können gestapelt werden. Siehe [Abschnitt 5.9.12 Konsolenkonfiguration, Ringkabelfeld \(CBP\) mit seitlichen Anschlüssen auf Seite 31](#).
- Redundantes Auslösesystem, zwei Auslösespulen – eine getrennte aktive Auslösespule und eine getrennte Unterspannungsspule. Wenn keine Unterspannungsspule verwendet wird, existiert eine aktive Auslösespule, die durch geladene Kondensatoren aktiviert wird.
- 34,5 kV. Siehe [Abschnitt 6.1 IEC und IEEE auf Seite 35](#).

4.7 Kennzeichnung der Varianten der Mittelspannungsschaltanlage

Allgemein

Die Variante der Mittelspannungsschaltanlage ist auf dem Typenschild der Schaltanlage, das sich an deren Vorderseite befindet, vermerkt.

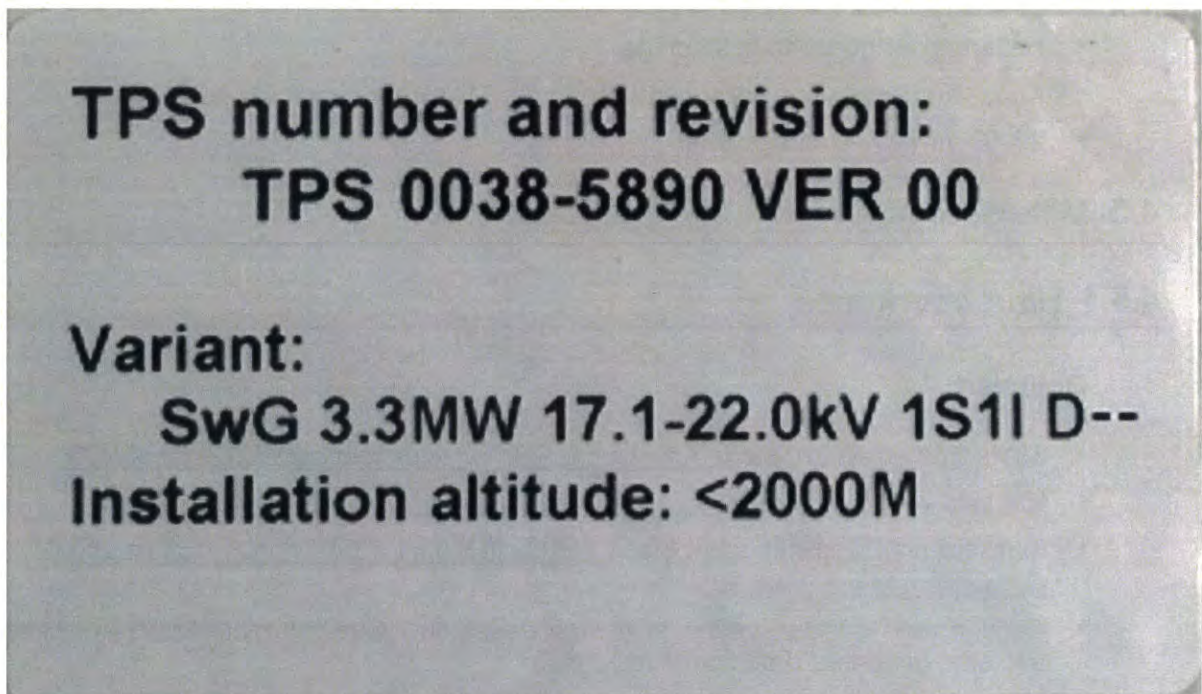


Abbildung 4.6: Beispiel eines Typenschildes einer Mittelspannungsschaltanlage (optimiert)

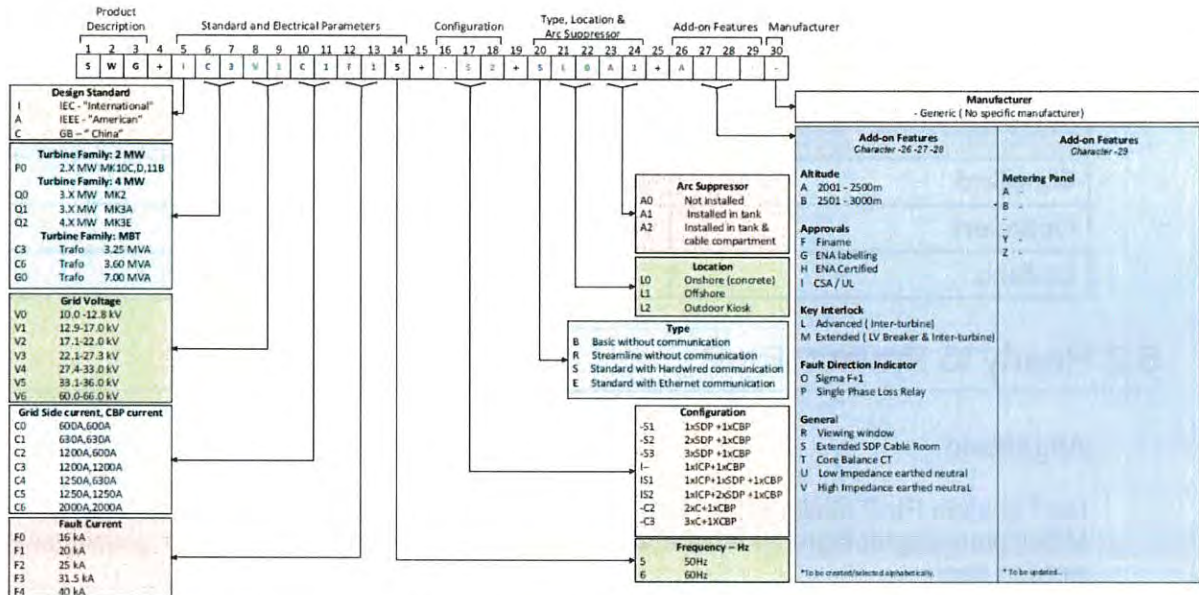


Abbildung 4.7: Vestas Artikel-Beschreibung für 4.2 MW Mk 3E

5 Technische Beschreibung/Funktionsbeschreibung

Dieser Abschnitt beschreibt die technische Funktionalität der Mittelspannungsschaltanlage. Jeder Unterabschnitt beginnt mit einem Schild, das kennzeichnet, welche Variante der Mittelspannungsschaltanlage er behandelt. Wenn beispielsweise ein Abschnitt für alle Varianten gilt, wird er als **Allgemein** gekennzeichnet.

5.1 Konstruktions-/Prüfnormen

Allgemein

Die Mittelspannungsschaltanlage wird nach zwei unterschiedlichen Normen konstruiert, IEC und IEEE.

IEC-Konstruktionsnormen:

IEC 60265, IEC 62271-100, -102, -200, IEC 60529 und IEC 60694

IEC-Prüfnormen:

IEC 60265-1, IEC 62271-100, -102, -200, IEC 60044-1(CT)

IEEE Konstruktionsnormen

(Nordamerika): Gruppe 1*: IEEE

C37.60, IEEE C37.74, Gruppe 2*:

IEEE C37.20.3, IEEE C37.20.4,

IEEE-Prüfnormen:

Gruppe 1*: IEEE C37.60, IEEE C37.74, IEEE C37.06,

Gruppe 2*: IEEE C37.20.3, IEEE C37.20.4, IEEE C37.09, IEEE C57.13 (CT)



* Die Mittelspannungsschaltanlage wird entweder gemäß Gruppe 1 oder 2 konstruiert, es existiert keine Kombination der Gruppen.



Tabelle 5.1: Übersicht über die Normen

Variante der Mittelspannungsschaltanlage	IEC, 50/60 Hz	IEEE 60 Hz
Standard	Verfügbar	–
Optimiert	Verfügbar	–
Einfach	–	Verfügbar

5.2 Ready to Protect, RtoP

Allgemein

Die Funktion RtoP stellt sicher, dass das gesamte Schutzsystem der Mittelspannungsanlage betriebsbereit ist, bevor der MS-Lasttrenner wieder geschlossen werden kann.

5.3 Sequenzielles „Unter-Spannung-setzen“ von Windenergieanlagen

Allgemein

Nach einem MS-Netzausfall im Windpark kann man die Windenergieanlagen nacheinander wieder an das MS-Netz anschließen, wenn das MS-Netz wieder verfügbar ist. Die Funktion basiert auf der Verzögerung der Schließabfolge des MS-Lasttrenners beim Wiedereinschalten nach einer Trennung. Z. B., Windenergieanlage 1 schließt den MS-Lasttrenner nach 3 Minuten, Windenergieanlage 2 schließt den MS-Lasttrenner nach 5 Minuten usw. Diese Funktion vermindert die Einschaltströme in MS-Netz und -Umspannwerk.

Der Timer für das Wiedereinschalten des MS-Lasttrenners befindet sich in der Turmsteuerung. Der Timer kann auf eine Zeit zwischen drei und 60 Minuten eingestellt werden.

5.4 Sperrung des Wiedereinschaltens des MS-Lasttrenners

Allgemein

Die Mittelspannungsschaltanlage verhindert das Wiedereinschalten des MS-Lasttrenners nach dem Auftreten eines Fehlers in der Windenergieanlage oder der Mittelspannungsschaltanlage. Die Sperrung geschieht sowohl auf elektrischem als auch auf mechanischem Weg.

Die folgenden Szenarios rufen eine Sperrung des MS-Lasttrenners hervor:

- Bei einem Überstrom, einem Kurzschluss oder einem Erdungsfehler, der noch nicht quittiert worden ist
- Bei einem WEA-Auslösesignal, das noch nicht quittiert worden ist
- Bei einem Fehler der Lichtbogennachweisüberwachung
- Bei einem Fehler im Rauchmeldeüberwachungssystem
- Wenn die Mittelspannungsschaltanlage nicht schutzbereit (ready to protect) ist *
- Wenn an der Mittelspannungsschaltanlage keine Hilfsenergie vorhanden ist



* Die Mittelspannungsschaltanlage ist nicht „Ready to Protect“ wenn: der SF6-Gasdruck zu niedrig ist, ein Fehler im Schutzrelais vorliegt, der Miniaturtrennschalter für das Schutzrelais ausgelöst hat oder an den Unterspannungsspulen keine Spannung anliegt.

Einfach



Die Sperrung des MS-Lasttrenners geschieht nur elektrisch.

5.5 Hängefernbedienung

Allgemein

Der MS-Lasttrenner der MS-Schaltanlage kann von außerhalb des Turms mit der Hängefernbedienung fernbedient werden. Die Fernbedienung wird an die Turmsteuerung an der Eingangsplattform angeschlossen. Der MS-Lasttrenner wird durch Drücken der Taster „Enable“ und „Open“ oder „Close“ betätigt. Die Fernbedienung ist mit einer Meldelampe ausgestattet, die anzeigt, ob der MS-Lasttrenner geöffnet oder geschlossen ist.

Standard



An den Standardvarianten der Mittelspannungsschaltanlage können Lasttrennschalter und SDP ebenfalls fernbedient werden. Um den Lasttrennschalter zu bedienen, wird der Fernbedienungsstecker vom Ringkabelfeld zum gewünschten SDP (Lasttrennschalterfeld) an der Turmsteuerung umgesteckt. Eine Schaltfelder-Übersicht finden Sie in [Abschnitt 5.9.9 Konsolenkonfiguration auf Seite 23](#).

5.6 Schutzrelais

Allgemein

Das Schutzrelais der Mittelspannungsschaltanlage befindet sich entweder im Niederspannungseinschub oder direkt an der Vorderseite des Ringkabelfelds der Mittelspannungsschaltanlage. Über die Stromwandler im Kabelanschlussraum des Ringkabelfelds kann das Mittelspannungsschaltanlagen-Schutzrelais fortlaufend überwachen, ob ungewünschte Störungen, Überströme oder Kurzschlüsse auftreten und in solchen Fällen die Lasttrenner auslösen. Das Schutzrelais ist werksseitig mit den entsprechenden Einstellungen für die MS-Spannungsebene und die Größe der Windenergieanlage vorprogrammiert. Die Spannungsebene und die Spitzenleistung werden durch die Konfiguration der Windenergieanlage vorgegeben.

Zur Überprüfung der Einstellungen siehe die Datenblätter der Schutzrelais in [Abschnitt 3.1 Referenzdokumente auf Seite 6](#).

LEDs am Schutzrelais:

- WEA Trip
- Kurzschluss/Überstrom-Auslösung/Erdungsfehler.
- Power ON (eingeschaltet)

5.7 Transferschlüssel-Verriegelungssystem

Allgemein

Die Mittelspannungsschaltanlage ist mit einer Transferschlüssel-Verriegelungsfunktion ausgestattet, mit welcher der Zugang zum Transformatorraum im Maschinenhaus verhindert wird, bevor die Mittelspannungsseite des Transformators geerdet worden ist.

Die Schlüssellösung funktioniert als Verriegelung für die ordnungsgemäße Erdung des Erdungsschalters der Mittelspannungsschaltanlagen. Wenn der Erdungsschalter geerdet und damit in der geschlossenen Position (verbunden) ist, lässt sich der Schlüssel aus dem Schloss ziehen. Umgekehrt ist es nicht möglich, die Position des Erdungsschalters auf offen (getrennt) und für Mittelspannungsschaltanlagen des Typs B zu verändern, wenn sich der Schlüssel nicht im Schloss befindet.

Der Schlüssel für die Tür des Transformatorraums ist derselbe, der aus dem Erdungsschalter der Mittelspannungsschaltanlage genommen wird. Wenn die Tür des Transformatorraums entsperrt und geöffnet ist, kann der Schlüssel nicht herausgenommen werden. Dadurch kann die Erdung der Mittelspannungsschaltanlage nicht entfernt werden, bevor die Tür des Transformatorraums geschlossen und verriegelt ist.

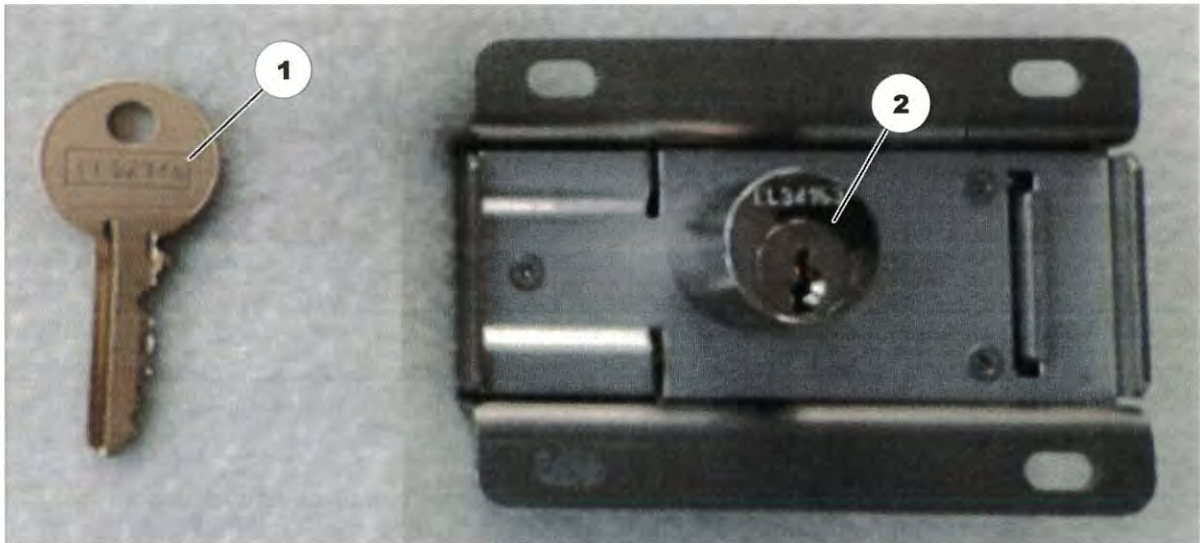


Abbildung 5.1: Schlüsselveerriegelungsfunktion

- | | | | |
|---|---|---|---------------------------------------|
| 1 | Aus dem Schloss im Erdungsschalter der MS-Schaltanlage gezogener Schlüssel. | 2 | Schloss für Tür zum Transformatorraum |
|---|---|---|---------------------------------------|

5.8 Verpacken der Mittelspannungsschaltanlage

Allgemein

Die Mittelspannungsschaltanlage wird in einer luft- und feuchtigkeitsdichten Tasche aus Aluminiumfolie geliefert, damit keine Feuchtigkeit auskondensieren kann. Im Innern dieser Tasche aus Aluminiumfolie befinden sich feuchtigkeitsabsorbierende Beutel (dry-bags), die jedwede Feuchtigkeit, die ins Innere gelangt, absorbieren.

Die Aluminiumfolie kann für Mittelspannungs-Netzkabelarbeiten geöffnet und danach wieder versiegelt werden. Ein Reparatursatz wird mit der Mittelspannungsschaltanlage für Netzkabelarbeiten geliefert und am Fundament gesichert.

Siehe 0058-5234 „Montage der Mittelspannungsschaltanlage“ für weitere Einzelheiten.

Oben auf der Aluminiumfolie befindet sich eine hochbelastbare, wasserdichte Plane, welche die Aluminiumfolie vor Umwelteinflüssen schützt.

5.9 Diverse Funktionen

5.9.1 Grundrahmen

Allgemein

Die Mittelspannungsschaltanlage wird mit einem Grundrahmen für die Installation auf dem Betonfundament geliefert. Durch den Grundrahmen hat man genug Platz für die Installation des MS-Netzkabels des Windparks von unten. Die Haupterdungsschiene ist an der Halterung auf der Rückseite der Mittelspannungsschaltanlage montiert.

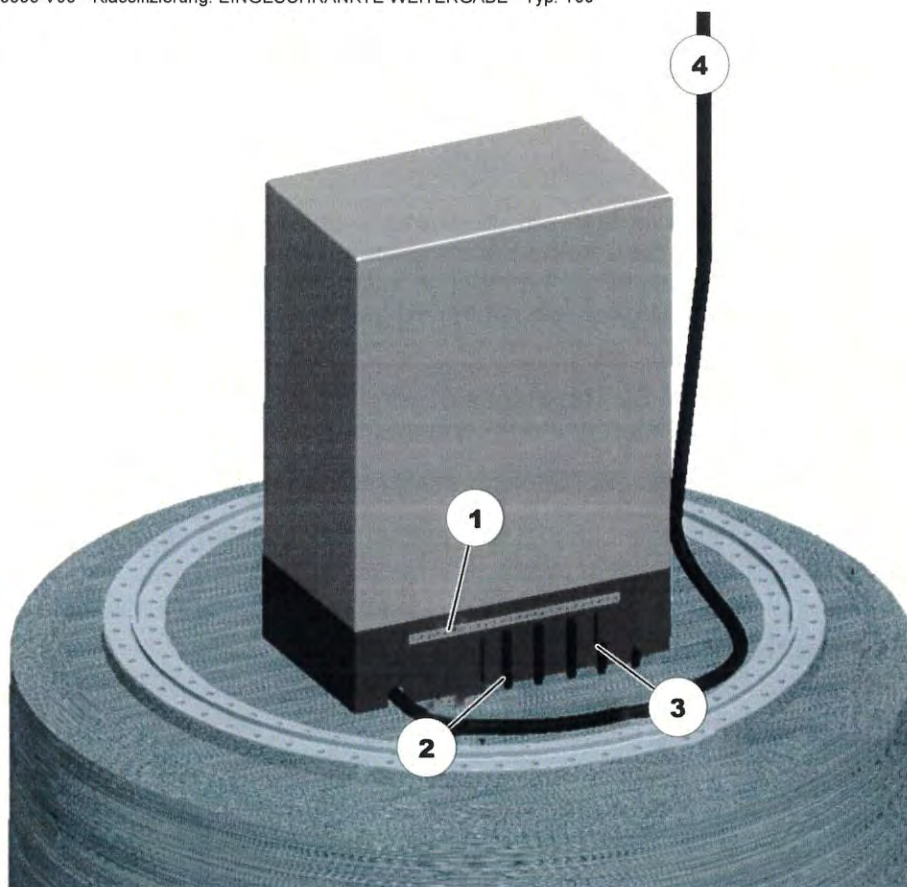


Abbildung 5.2: Mittelspannungsschaltanlage auf dem Fundament positioniert

1	MEBB	2	Einlaufende Rohre für Erdungskabel (x3)
3	Erdungskabel vom Fundament (x2)	4	Mittelspannungskabel zum Transformator



Diverse Verkabelungsverlegungen können für verschiedene Windenergieanlagen gelten.

Standard Offshore



Der Grundrahmen wird für Standard-Offshore-MS-Schaltanlagen nicht benötigt.

5.9.2 „Local/Remote“-Taster

Die MS-Schaltanlage ist mit einem Local/Remote-Schalter ausgestattet.

„Local“ bezeichnet Befehle, die an der MS-Schaltanlage eingegeben werden, während „Remote“ Befehle bezeichnet, die durch das Signalschnittstellenkabel von einem entfernten Ort, beispielsweise über SCADA und die Fernbedienung eingehen.

Der Schalter Local/Remote schaltet die Trennschalter in der MS-Schaltanlage zwischen den Betriebsmodi Local oder Remote um, beispielsweise die Lasttrenner (öffnen und schließen) und jeden Lasttrennschalter in jedem SDP (öffnen und schließen).

Der Schalter Local/Remote sperrt nicht bei Lichtbogenauslösung, Feuerauslösung, Überwachungen oder Statussignalen.

5.9.3 Voltage Detection System (VDS, Spannungserkennungssystem)/Voltage Presence Indicating System (VPIS, Spannungsanzeiger-System)

Die Mittelspannungsschaltanlage ist mit einem Spannungserkennungssystem für jedes in Betrieb befindliche Schaltfeld ausgestattet. Das Spannungserkennungssystem zeigt für jede der drei Phasen und für jedes in Betrieb befindliche Schaltfeld an, ob Spannung anliegt oder nicht. Das VDS kann entweder pro Phasenkasten oder für alle drei Phasen gemeinsam anzeigen (ein zusammengebaute Kasten).

5.9.4 SF₆-Druckmonitor

Der SF₆-Druck kann optisch am SF₆-Manometer an der Mittelspannungsschaltanlage überprüft werden. Der SF₆-Druck wird auch durch einen Drucksensor überwacht. Wenn der Druck zu niedrig wird, wird ein Mittelspannungsschaltanlagen-Fehlersignal ausgelöst und der MS-Lasttrenner löst aus. Der niedrige Gasdruck löst eine Sperre des MS-Lasttrenners aus. Siehe [Abschnitt 5.4 Sperrung des Wiedereinschaltens des MS-Lasttrenners, Seite 18](#).

5.9.5 VUI-Kennzeichnung

Der Mittelspannungsschaltanlage wird mit der VUI-Kennzeichnung geliefert. Der Zulieferer kann wichtige Informationen in die VDD hochladen, beispielsweise Routineprüfungen, Berichte usw.

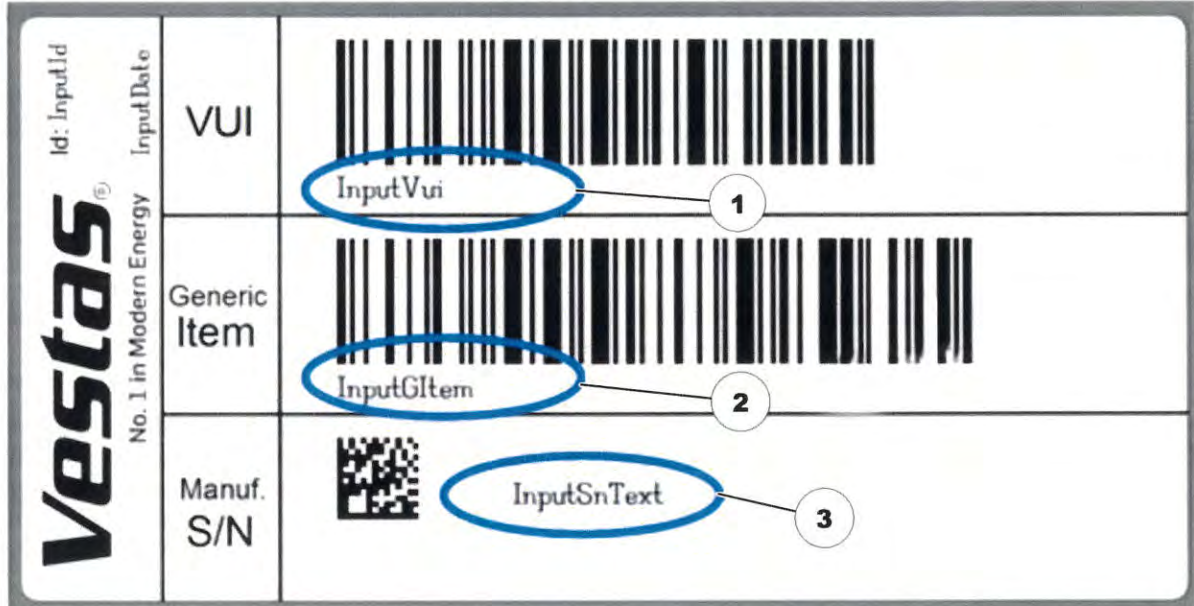


Abbildung 5.3: VUI-Schild

- | | | | |
|---|---|---|---|
| 1 | VUI-Nummer (10-stellig, alphanumerisch) | 2 | Hersteller-Seriennummer in VDD eingeben |
| 3 | Artikelnummer von Vestas | | |

5.9.6 Handbetrieb motorisierter Schalter

Die Mittelspannungsschaltanlage wird mit Notfallwerkzeugen für den Handbetrieb ausgeliefert, für den Fall, dass die Motorantriebe ausfallen.

5.9.7 Erdungskabel

Die Mittelspannungsschaltanlage wird mit einem vorkonfektionierten 50 mm²-Cu-Erdungskabel ausgeliefert. Das Kabel verbindet die Erdungsschiene in der Mittelspannungsschaltanlage mit der Haupterdungsschiene.

5.9.8 Montageschrauben

Die Mittelspannungsschaltanlage wird mit vier bis acht Ankerschrauben M10 x 60 (Bossard BN 30408) ausgeliefert, mit denen sie am Fundament befestigt wird.

5.9.9 Konsolenkonfiguration

Standard und optimiert

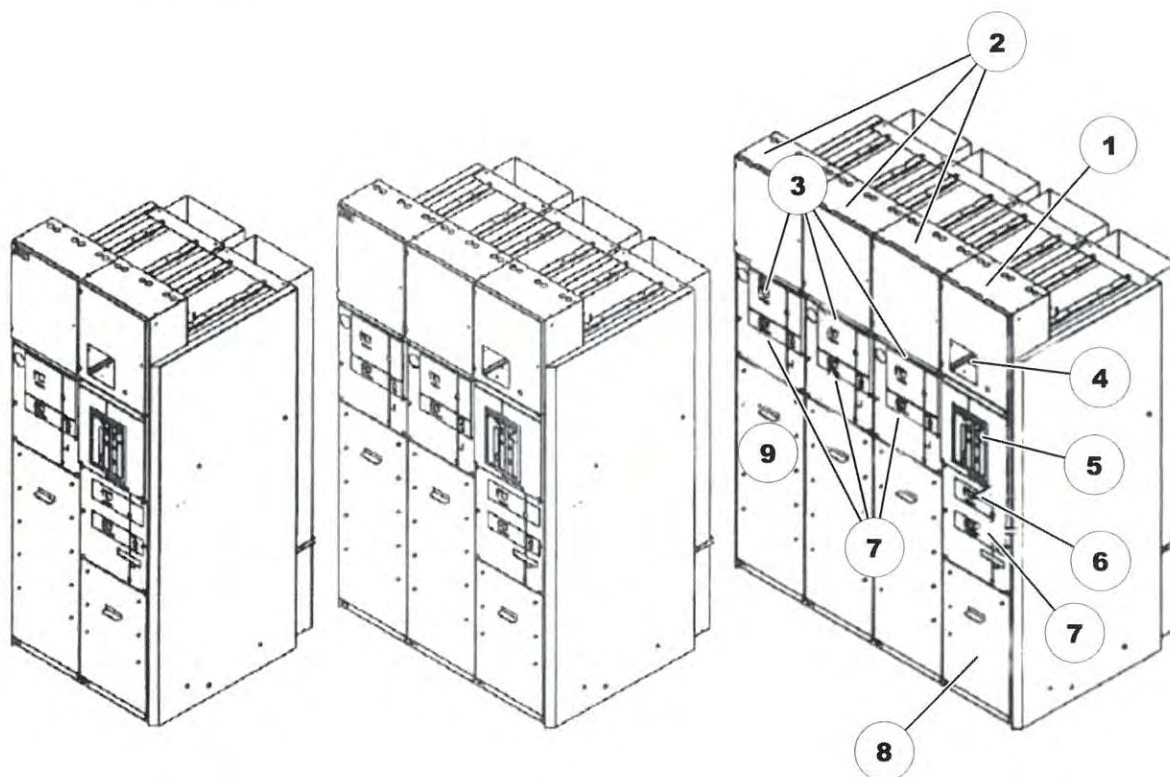


Abbildung 5.4: ABB-Mittelspannungsschaltanlage mit zwei, drei oder vier Schaltfeldern – vorne/seitlich. Lediglich als Beispiel angeführt

1	1 x CBP	2	1, 2, oder 3 x SDP
3	Den Mittelspannungs-Lasttrennschalter (an den SDPs)	4	Schutzrelais der Mittelspannungsschaltanlage (am Ringkabelfeld)
5	Mittelspannungs-Lasttrenner (am Ringkabelfeld)	6	Trennschalter der Mittelspannungsschaltanlage (am Ringkabelfeld)
7	Erdungsschalter (an CBP und SDP)	8	Mittelspannungs-Kabelächer (1, 2, 3 oder 4)
9	Bei der optimierten Mittelspannungsschaltanlage ist dies ein ICP.		

Das Ringkabelfeld. Das CBP (Ringkabelfeld) ist mit einem Lasttrenner und entweder einem Dreistellungs-Trennschalter oder einem Zweistellungs-Trennschalter mit separatem Erdungsschalter ausgestattet. Die Konfiguration des Lasttrenners kann nach zwei verschiedenen Arten ausgeführt sein:

Typ A: Die Lasttrenner sind vom Stromnetz aus gesehen vor dem Trenn- und Erdungsschalter positioniert. Der Transformator kann über den Erdungsschalter geerdet werden.

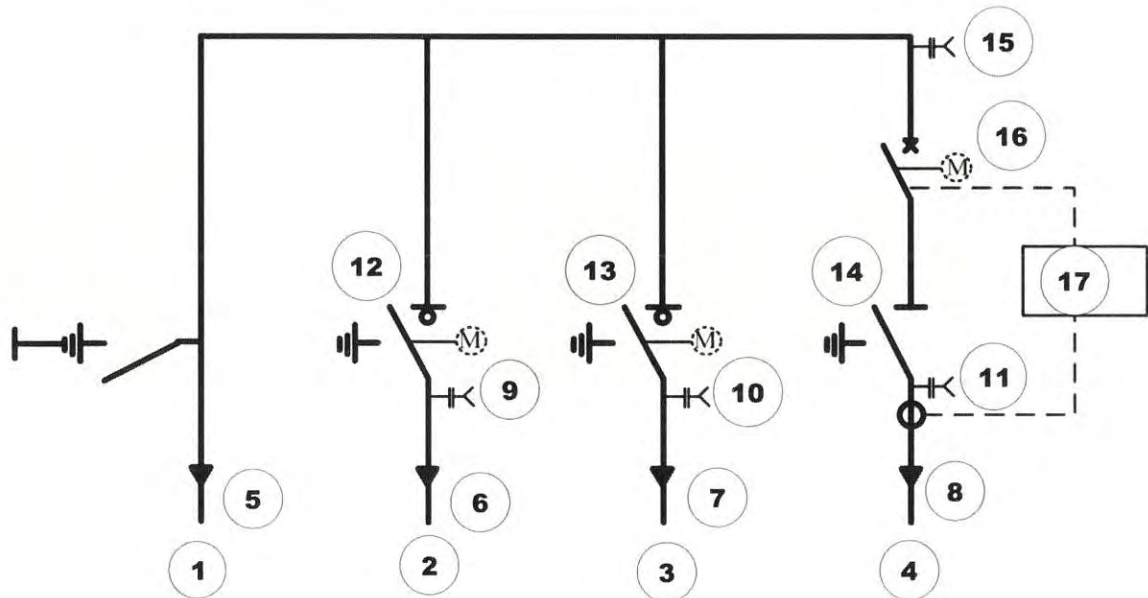


Abbildung 5.5: Typ A – Einlinien-Schaltbild für maximale Größe der Mittelspannungsschaltanlage mit ICP

1	ICP	2	SDP 2
3	SDP 1	4	CBP
5	Zuleitungskabel	6	Ausgehende Kabel
7	Ausgehende Kabel	8	Transformatoranschluss
9	VPIS oder VDS	10	VPIS oder VDS
11	VPIS oder VDS	12	Dreistellungs-Trennschalter
13	Dreistellungs-Trennschalter	14	Dreistellungs-Trennschalter
15	VDS – Ready to Protect	16	Circuit breaker (Lasttrenner)
17	Schutzrelais	M	Motorantrieb

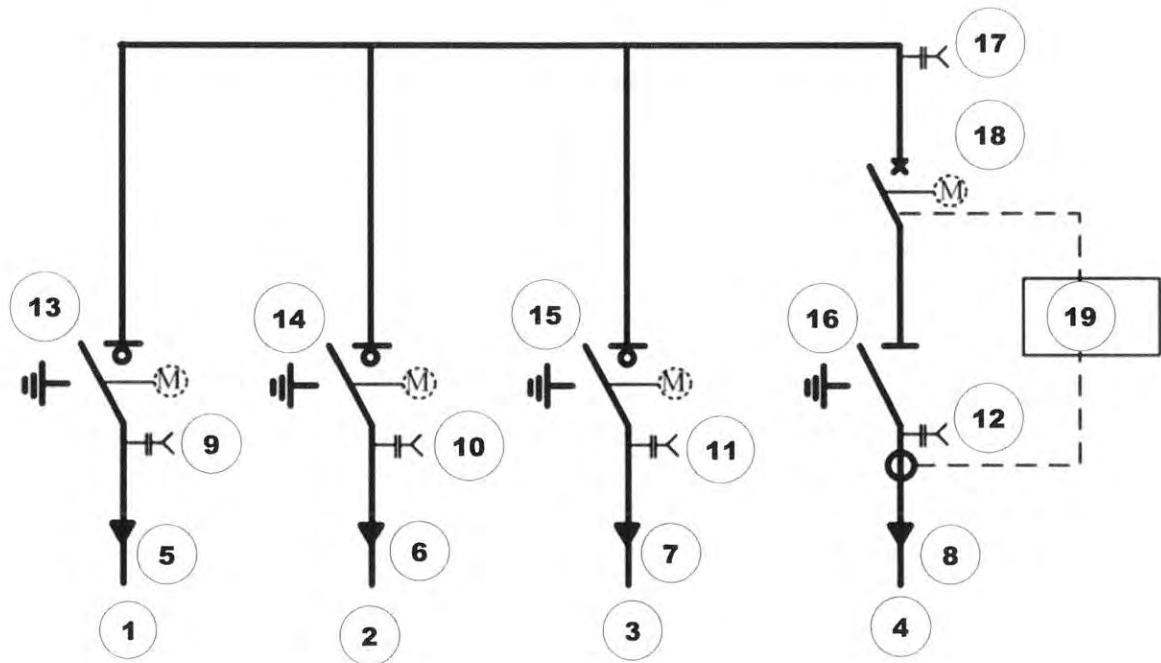


Abbildung 5.6: Typ A – Einlinien-Schaltbild für maximale Größe der Mittelspannungsschaltanlage mit SDP

1	SDP 3	2	SDP 2
3	SDP 1	4	CBP
5	Zuleitungskabel	6	Ausgehende Kabel
7	Ausgehende Kabel	8	Transformatoranschluss
9	VPIS oder VDS	10	VPIS oder VDS
11	VPIS oder VDS	12	VPIS oder VDS
13	Dreistellungs-Trennschalter	14	Dreistellungs-Trennschalter
15	Dreistellungs-Trennschalter	16	Dreistellungs-Trennschalter
17	VDS – Ready to Protect	18	Circuit breaker (Lasttrenner)
19	Schutzrelais	M	Motorantrieb

Typ B: Die Lasttrenner sind vom Stromnetz aus gesehen nach dem Trenn- und Erdungsschalter positioniert. Der Transformator wird über den Erdungsschalter geerdet, durch den Lasttrenner. Wenn der Transformator über die Mittelspannungsschaltanlage geerdet wird, stellt eine mechanische Verriegelung sicher, dass der Lasttrenner nicht öffnen kann und die Erdung sichert.

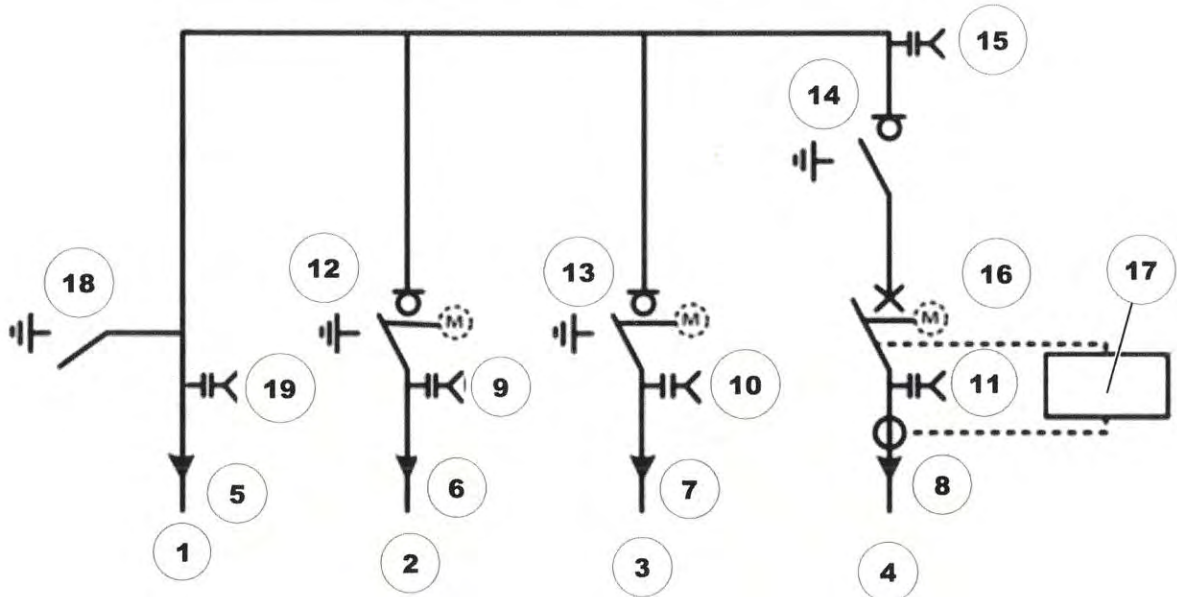


Abbildung 5.7: Typ B – Einlinien-Schaltbild für maximale Größe der Mittelspannungsschaltanlage mit ICP

1	ICP	2	SDP 2
3	SDP 1	4	CBP
5	Zuleitungskabel	6	Ausgehende Kabel
7	Ausgehende Kabel	8	Transformatoranschluss
9	VPIS oder VDS	10	VPIS oder VDS
11	VPIS oder VDS	12	Dreistellungs-Trennschalter
13	Dreistellungs-Trennschalter	14	Dreistellungs-Trennschalter
15	Ready-to-protect „voltage present signal“	16	Circuit breaker (Lasttrenner)
17	Schutzrelais	18	Erdungsschalter
19	VDS	M	Motorantrieb

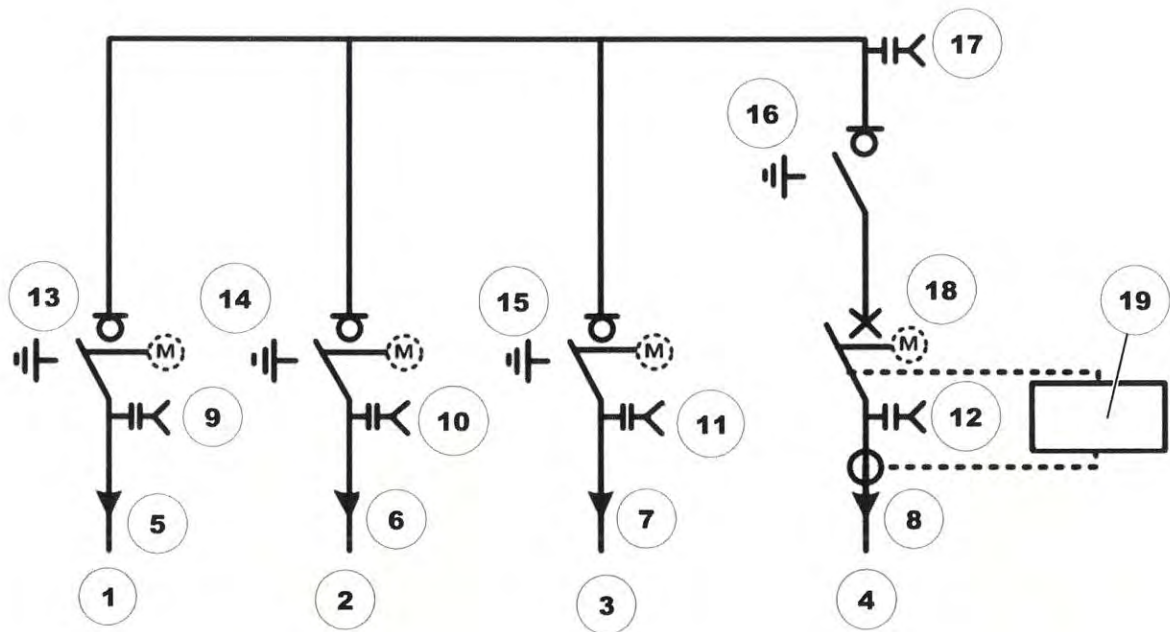


Abbildung 5.8: Typ B – Einlinien-Schaltbild für maximale Größe der Mittelspannungsschaltanlage mit drei SDP

1	SDP 3	2	SDP 2
3	SDP 1	4	CBP
5	Zuleitungskabel	6	Ausgehende Kabel
7	Ausgehende Kabel	8	Transformatoranschluss
9	VPIS oder VDS	10	VPIS oder VDS
11	VPIS oder VDS	12	VPIS oder VDS
13	Dreistellungs-Trennschalter	14	Dreistellungs-Trennschalter
15	Dreistellungs-Trennschalter	16	Dreistellungs-Trennschalter
17	Ready-to-protect „voltage present signal“	18	Circuit breaker (Lasttrenner)
19	Schutzrelais	M	Motorantrieb

Das Ringkabelfeld wird mit einem flexiblen Mittelspannungskabel, das durch den Turm hinunter zum Ringkabelfeld geführt wird, an den im Maschinenhaus befindlichen Transformator angeschlossen.

Das SDP. Das SDP ist entweder mit einem Dreistellungs-Trennschalter oder einem Zweistellungs-Trennschalter mit separatem Erdungsschalter ausgestattet. Dieser ist mit den ein-/ausgehenden Mittelspannungsnetzka­beln verbunden. Die SDPs werden hauptsächlich zur Trennung oder zum Anschluss der nächsten Windenergieanlage verwendet.

Das ICP. Das ICP dient dazu, den direkten Anschluss der ankommenden Mittelspannungs-Netz-kabel an die Sammelschiene der Mittelspannungsschaltanlage zur ermöglichen. Das Feld verfügt auch über einen Erdungsschalter.

Tabelle 5.2: Maximal verfügbare Schaltfelder

Variante	CBP	SDP	ICP
Standard	1	3	1
Standard, offshore	1	2	1
Optimiert	1	3	1



Das ICP ersetzt beispielsweise immer ein (1) SDP.

Vier Schaltfelder sind das Maximum für Onshore-Mittelspannungsschaltanlagen und drei Schaltfelder sind das Maximum für Offshore-Mittelspannungsschaltanlagen.

5.9.9.1 Motorisierung der Schalter

Tabelle 5.3: Motorisierung der Schalter

Komponente	CBP			SDP		ICP
	Mittelspannungs- -CB	DS	ES	SD	ES	ES
Variante						
Standard	Verfügbar	-	-	Verfügbar	-	-
Standard, offshore	Verfügbar	-	-	Verfügbar	-	-
Optimiert	Verfügbar	-	-	-	-	-

5.9.10 SCADA

Standard

Fernbetrieb und Fernüberwachung der Mittelspannungsschaltanlage mittels SCADA. Zur Nutzung dieser Funktion muss die erweiterte Turmsteuerung gewählt werden.

Folgendes lässt sich überwachen:

- Die Stellungen aller Schalter, d. h. Lasttrenner, Trennschalter, Erdungsschalter/Schalter und Lasttrennschalter/Trennschalter.
- ob sich die Mittelspannungsschaltanlage im Fernbetrieb befindet
- ob die Mittelspannungsschaltanlage betriebsbereit ist (Mittelspannungsschaltanlage OK)
- ob der SF₆-Druck in Ordnung ist
- ob in den Kabelanschlussraum Wasser eingedrungen ist (zwei unabhängige Messstellen). *)
- ob ein Kurzschluss vorliegt
- ob ein Überstromfehler vorliegt
- ob ein Erdschluss vorliegt
- die Konfiguration der Mittelspannungsschaltanlage, z. B. ob 1 x CBP + 1, 2 oder 3 SDP und ob ein ICP vorhanden ist.

Folgendes lässt sich steuern:

- der MS-Lasttrenner
- der Lasttrennschalter in den SDPs.

Standard Offshore



*) Nicht erhältlich für Standard-Offshore-Mittelspannungsschaltanlagen.

5.9.11 Störlichtbogenschutz und -klassifizierung

Standard und optimiert

IAC. Wenn ein Störlichtbogen im Tank (SF₆-Tank) oder im Kabelanschlussraum der Mittelspannungsschaltanlage auftritt, nimmt ein an der Rückseite der Schaltanlage angeordnetes Druckentlastungssystem einen Teil der bei dieser Lichtbogenentladung freigesetzten Energie auf. Durch die Kanäle dieses Druckentlastungssystems werden auch die bei der Lichtbogenentladung entstehenden Heißgase nach oben abgeleitet und nicht etwa zur Vorder- oder Rückseite oder zu den Seiten der Mittelspannungsschaltanlage. Das Druckentlastungssystem dient dem Schutz von Personen, die sich im Bereich des Mittelspannungsschaltanlagenkellers aufhalten.

Eine Störlichtbogenprüfung nach IEC 62271-200 für freistehend angeordnete Anlagen – IAC FLR – wurde erfolgreich durchgeführt.

Tabelle 5.4: Interne Störlichtbogenklassifizierung

Maximale Spannung	Interne Störlichtbogenklassifizierung
24 kV	IAC FLR – 20 kA für 1 s
36 kV	IAC FLR – 25 kA für 1 s
	IAC FLR – 20 kA für 1 s
40,5 kV	IAC FLR – 25 kA für 1 s
	IAC FLR – 20 kA für 1 s

5.9.12 Konsolenkonfiguration, Ringkabelfeld (CBP) mit seitlichen Anschlüssen

Einfach

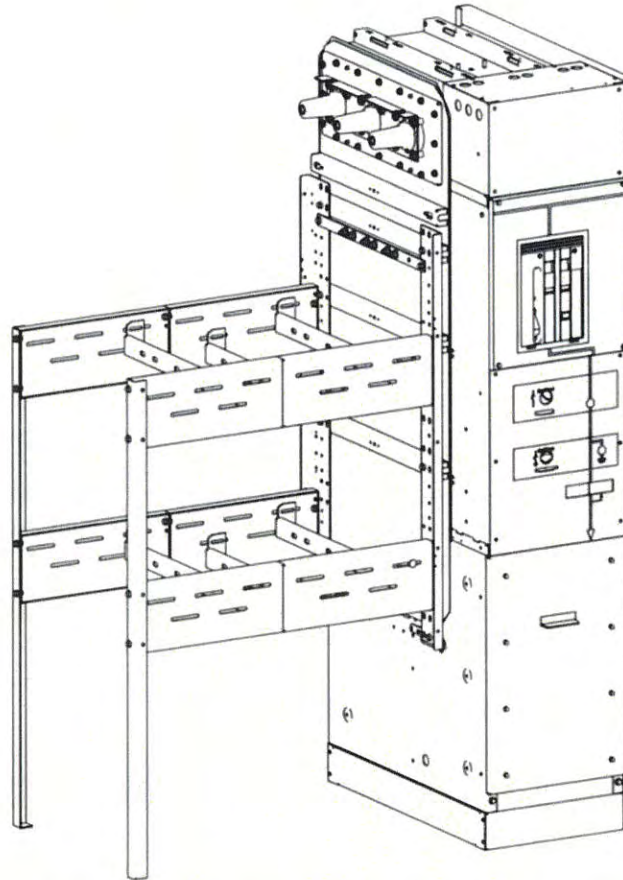


Abbildung 5.9: ABB Basis-Mittelspannungsschaltanlage. Lediglich als Beispiel angeführt

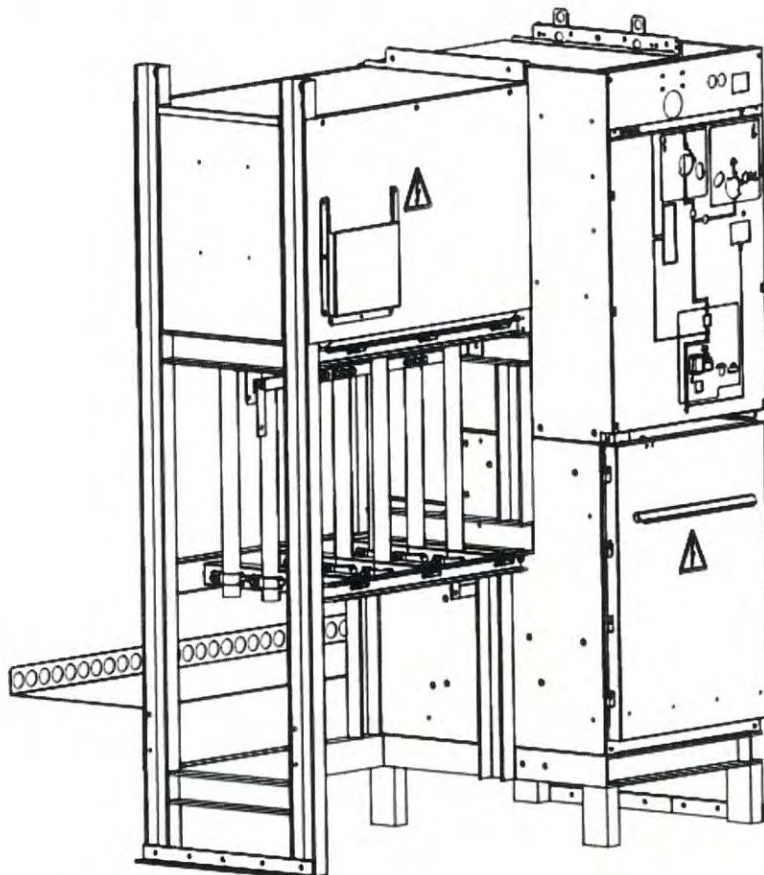


Abbildung 5.10: Ormazabal Basis-Mittelspannungsschaltanlage. Lediglich als Beispiel angeführt

Das Ringkabelfeld. Das CBP ist mit einem Lasttrenner oder Fehlerstromschutzschalter und entweder einem Dreistellungs-Trennschalter oder einem Zweistellungs-Trennschalter mit separatem Erdungsschalter ausgestattet. Die Konfiguration des Lasttrenners existiert in zwei Varianten:

Typ A: Der Lasttrenner oder Fehlerschutzschalter ist vom Stromnetz aus gesehen vor dem Lasttrenn- und Erdungsschalter positioniert. Der Transformator kann über den Erdungsschalter geerdet werden.

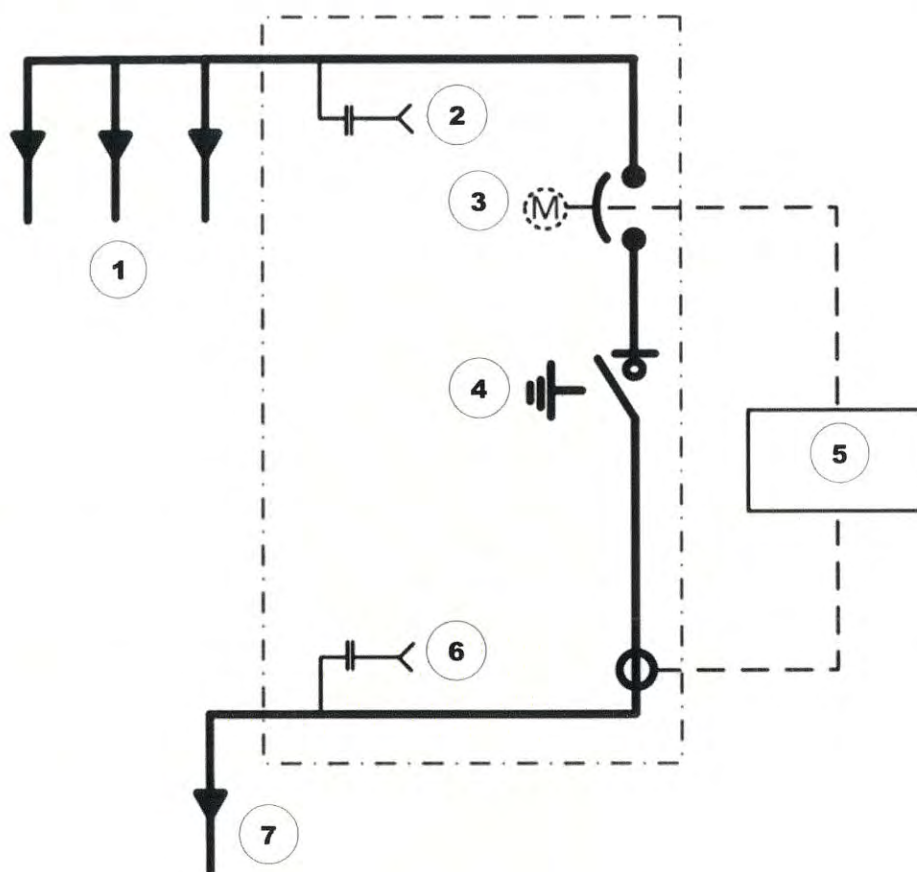


Abbildung 5.11: Typ A – Mittelspannungsschaltanlage mit Dreistellungs-Lasttrennschalteaufbau – Lasttrenner nachgeschaltet

1	Netzkabel	2	VDS Ready to protect
3	Fehlerstromschutzschalter oder Lasttrenner	4	Dreistellungs-Trennschalter
5	Schutzrelais	6	VPIS oder VDS
7	Transformatoranschluss	M	Motorantrieb

Typ B: Der Lasttrenner ist vom Stromnetz aus gesehen nach dem Trenn- und Erdungsschalter positioniert. Der Transformator wird über den Erdungsschalter geerdet, durch den Lasttrenner. Wenn der Transformator über die Mittelspannungsschaltanlage geerdet wird, stellt eine mechanische Verriegelung sicher, dass der Lasttrenner nicht öffnen kann und die Erdung sichert.

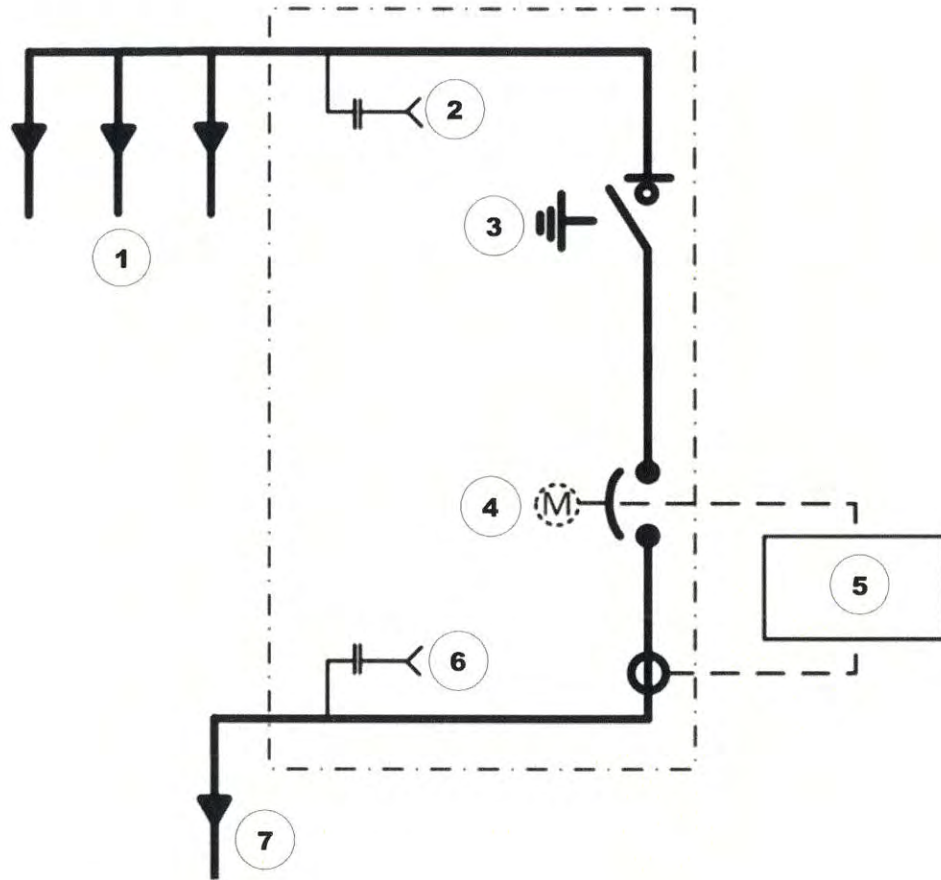


Abbildung 5.12: Typ B – Mittelspannungsschaltanlage mit Dreistellungs-Trennschalteraufbau – Lasttrenner vorgelagert

- | | | | |
|---|-----------------------------|---|--|
| 1 | Netzkabel | 2 | VDS Ready to protect |
| 3 | Dreistellungs-Trennschalter | 4 | Fehlerstromschutzschalter oder Lasttrenner |
| 5 | Schutzrelais | 6 | VPIS oder VDS |
| 7 | Transformatoranschluss | M | Motorantrieb |

Das Ringkabelfeld wird mit einem flexiblen Mittelspannungskabel, das durch den Turm hinunter zum Ringkabelfeld geführt wird, an den im Maschinenhaus befindlichen Transformator angeschlossen.

5.9.12.1 Kabelanschlussmaximum

Tabelle 5.5: Kabelanschlussmaximum

Variante	CBP	Seitlicher Anschluss (MS-Netz)
Einfach	1	Dreifach gestapelt

5.9.12.2 Motorisierung der Schalter

Tabelle 5.6: Motorisierung der Schalter

	CBP		
Komponente	Mittels pannun	DS	ES
Variante			
Einfach	Verfügbar	-	-

5.9.13 Isolationsdruckanzeiger

Die SF₆-isolierte Mittelspannungsschaltanlage ist mit einem Isolationsdruckanzeiger ausgestattet, der mögliche Veränderungen im SF₆-Gasdruck im Falle einer Undichtigkeit anzeigt.

6 Elektrische Spezifikationen

6.1 IEC und IEEE

Allgemein

Genauere Informationen sind dem Herstellerdatenblatt in [Abschnitt 3.1 Referenzdokumente auf Seite 6](#) zu entnehmen.

Tabelle 6.1: Elektrische Daten der MS-Schaltanlage

Varianten der Mittelspannungsschaltanlage					
Typ	Gasisoliert SF ₆				
Konstruktionsnorm (siehe Abschnitt 5.1 Konstruktions-/Prüfnormen, Seite 17).	IEC	IEC	IEC	IEC	IEEE
Nennfrequenz	50 Hz	50 Hz	50 Hz	60 Hz	60 Hz
Nennstrom	630 A	630 A	630 A	630 A	600 A
Maximale Betriebsspannung (Modellvarianten)	24 kV	36 kV	40,5 kV	38 kV	38 kV
Nennspannung	10 – 22 kV	22,1 – 33 kV	33,1 – 35 kV	22,1- 34,5 kV	34,5 kV
Interne Störlichtbogenklassifizierung IAC A FLR	20 kA – 1 s	25 kA - 1 s	25 kA – 1 s	25 kA – 1 s	25 kA – 1 s
		20 kA - 1 s	20 kA - 1 s		20 kA - 1 s
Kurzschlusschaltleistung	20 kA	25 kA	25 kA	25 kA	25 kA
		20 kA	20 kA		20 kA
Nennsteh- Netzfrequenzspannung	50 kV	70 kV	85 kV	80 kV	80 kV

Varianten der Mittelspannungsschaltanlage					
Nennstehblitzspannung	125 kV	170 kV	185 kV	150 kV	150 kV
Nennsteuerspannungsversorgung	24 VDC/230 VAC	24 VDC/230 VAC	24 VDC/230 VAC	24 VDC/230 VAC	24 VDC/230 VAC

7 Physikalische und Umgebungsanforderungen

Zu den physikalischen und Umgebungsanforderungen siehe die Lieferantenspezifikationen (TSS) in [Abschnitt 3.1 Referenzdokumente, Seite 6](#).

8 Schnittstellen

8.1 Auslöseschnittstellen

8.1.1 WEA Trip

Allgemein

Der MS-Lasttrenner der Mittelspannungsschaltanlage kann direkt durch den WEA-Auslöser, ohne jede Verzögerung durch die Mittelspannungsschaltanlage, ausgelöst werden. Die Auslösesignale sind redundant und werden an beide Auslösespulen der Mittelspannungsschaltanlage geschickt. Falls ein WEA-Auslösesignal gesendet wird, leuchtet die WEA-LED an der Vorderseite der Mittelspannungsschaltanlage/am Schutzrelais auf.

Das WEA-Auslösesignal wird durch die folgenden Fehler/Systeme aktiviert:

- Lichtbogennachweissystem, Sensor aktiviert
- Lichtbogennachweissystem, Überwachungsfehler
- Erweiterte Rauchererkennung, Rauch erkannt
- MS-Auslösetaster, Taster aktiviert (an der Turmsteuerung und im Maschinenhaus).
- WEA-Auslösetesttaster (nur für Inbetriebnahme und Wartung)

Im Transformatorraum ist außerdem ein Lichtbogennachweissystem installiert. Im Transformatorraum befinden sich vier Lichtbogendetektoren für alle spannungsführenden Teile der Transformatoren. Die Aufgabe des Lichtbogennachweissystems ist der Schutz der Windenergieanlage beim Auftreten von Lichtbögen in der elektrischen Anlage in der Nähe des Transformators.

Wenn in der Windenergieanlage ein Lichtbogen erkannt wird, sendet das Lichtbogennachweissystem ein Auslösesignal an den Lasttrenner der Mittelspannungsschaltanlage. Das Auslösesignal des Lichtbogennachweissystems löst beide Auslösespulen über ein Schnellschaltrelais und über das Schutzrelais aus.

8.2 MS-Buchsen

Allgemein

Die Tabelle zeigt die Schnittstellen zwischen der Mittelspannungsschaltanlage und den Mittelspannungskabeln an.

Tabelle 8.1: MS-Buchsen

Konstruktionsnorm (siehe Abschnitt 5.1 Konstruktions- /Prüfnormen, Seite 17)	CBP	SDP	ICP
IEC	IEC-Schnittstelle Typ C mit M16-Gewinde	IEC-Schnittstelle Typ C mit M16-Gewinde	IEC-Schnittstelle Typ C mit M16-Gewinde
IEEE	IEC-Schnittstelle Typ C mit M16-Gewinde	IEEE-Schnittstelle Typ Deadbreak	N/A

8.3 Kabel für Steuerschnittstelle und Stromversorgung

Allgemein

Die Mittelspannungsschaltanlage ist mit der Turmsteuerung über das allgemeine Steuerschnittstellenkabel und zwei Stromkabel verbunden, eines für Gleichstrom und eines für Wechselstrom (für die Heizelemente).

Standard

Die Standard-Mittelspannungsschaltanlage verfügt auch über ein Schnittstellenkabel für SCADA.

8.4 Einlinienschaltbilder

8.4.1 Mittelspannungsschaltanlagen-Anordnung Typ A

Standard und optimiert

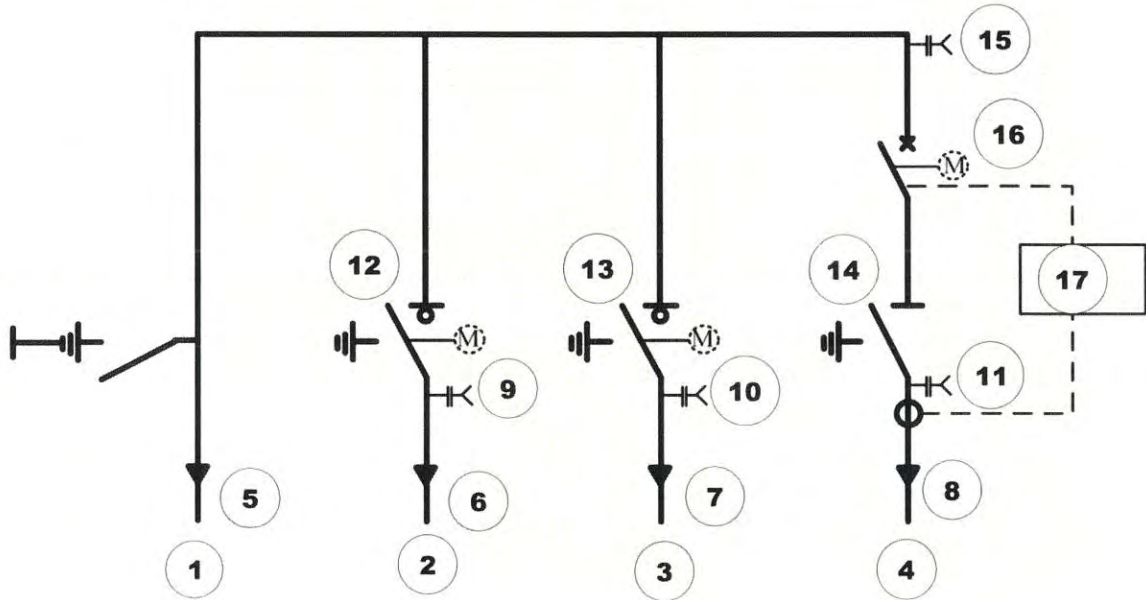


Abbildung 8.1: Typ A – Einlinien-Schaltbild für maximale Größe der Mittelspannungsschaltanlage mit ICP

1	ICP	2	SDP 2
3	SDP 1	4	CBP
5	Zuleitungskabel	6	Ausgehende Kabel
7	Ausgehende Kabel	8	Transformatoranschluss
9	VPIS oder VDS	10	VPIS oder VDS
11	VPIS oder VDS	12	Dreistellungs-Trennschalter
13	Dreistellungs-Trennschalter	14	Dreistellungs-Trennschalter
15	VDS – Ready to Protect	16	Circuit breaker (Lasttrenner)
17	Schutzrelais	M	Motorantrieb

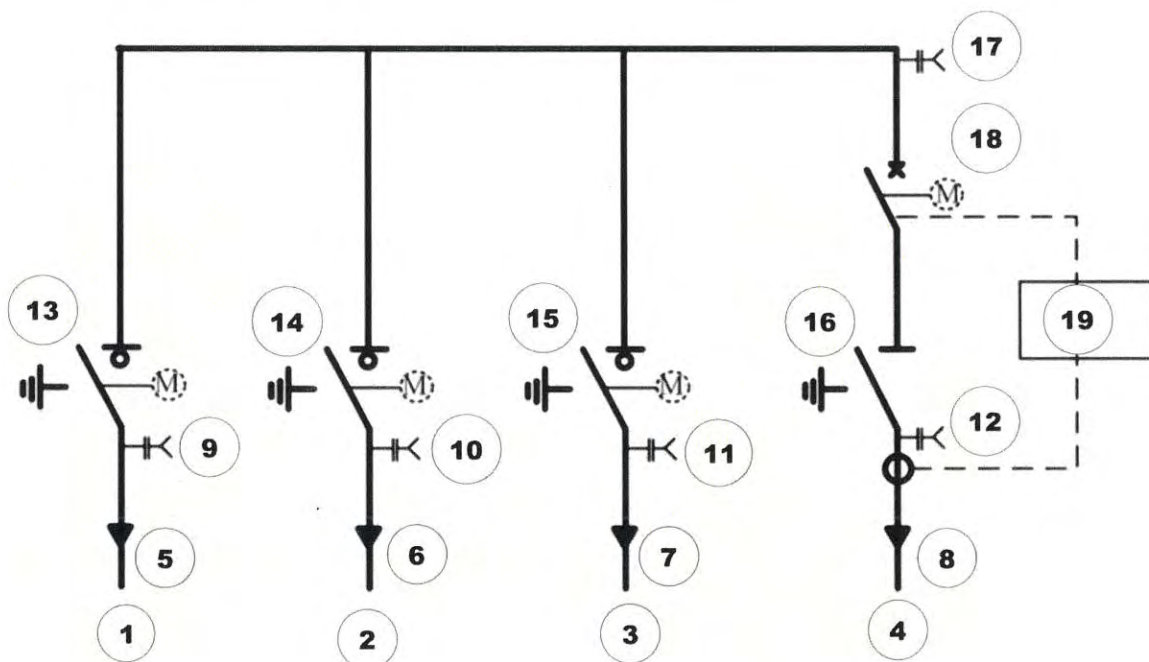


Abbildung 8.2: Typ A – Einlinien-Schaltbild für maximale Größe der Mittelspannungsschaltanlage mit SDP

1	SDP 3	2	SDP 2
3	SDP 1	4	CBP
5	Zuleitungskabel	6	Ausgehende Kabel
7	Ausgehende Kabel	8	Transformatoranschluss
9	VPIS oder VDS	10	VPIS oder VDS
11	VPIS oder VDS	12	VPIS oder VDS
13	Dreistellungs-Trennschalter	14	Dreistellungs-Trennschalter
15	Dreistellungs-Trennschalter	16	Dreistellungs-Trennschalter
17	VDS – Ready to Protect	18	Circuit breaker (Lasttrenner)
19	Schutzrelais	M	Motorantrieb

8.4.2 Mittelspannungsschaltanlagen-Anordnung Typ B

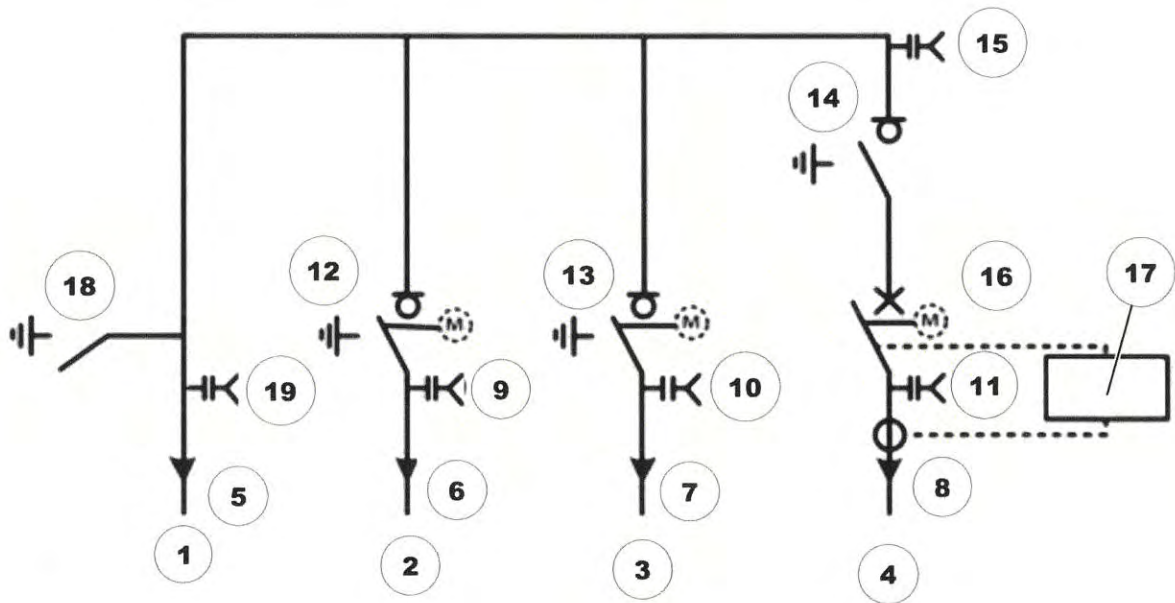


Abbildung 8.3: Typ B – Einlinien-Schaltbild für maximale Größe der Mittelspannungsschaltanlage mit ICP

1	ICP	2	SDP 2
3	SDP 1	4	CBP
5	Zuleitungskabel	6	Ausgehende Kabel
7	Ausgehende Kabel	8	Transformatoranschluss
9	VPIS oder VDS	10	VPIS oder VDS
11	VPIS oder VDS	12	Dreistellungs-Trennschalter
13	Dreistellungs-Trennschalter	14	Dreistellungs-Trennschalter
15	Ready-to-protect „voltage present signal“	16	Circuit breaker (Lasttrenner)
17	Schutzrelais	18	Erdungsschalter
19	VDS	M	Motorantrieb

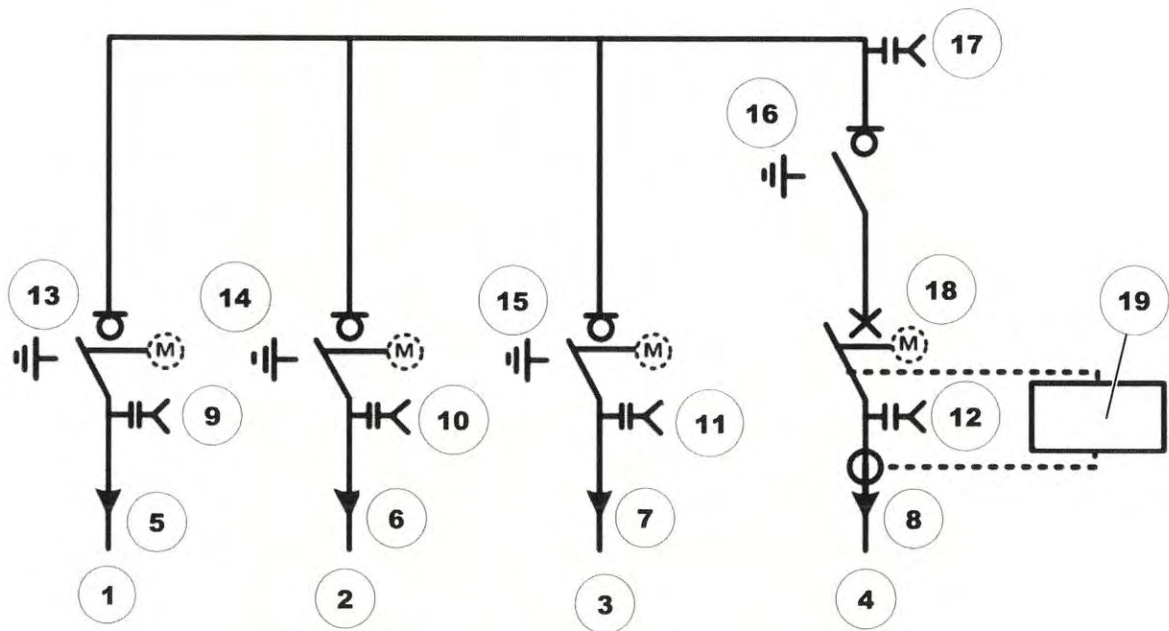


Abbildung 8.4: Typ B – Einlinien-Schaltbild für maximale Größe der Mittelspannungsschaltanlage mit drei SDP

1	SDP 3	2	SDP 2
3	SDP 1	4	CBP
5	Zuleitungskabel	6	Ausgehende Kabel
7	Ausgehende Kabel	8	Transformatoranschluss
9	VPIS oder VDS	10	VPIS oder VDS
11	VPIS oder VDS	12	VPIS oder VDS
13	Dreistellungs-Trennschalter	14	Dreistellungs-Trennschalter
15	Dreistellungs-Trennschalter	16	Dreistellungs-Trennschalter
17	Ready-to-protect „voltage present signal“	18	Circuit breaker (Lasttrenner)
19	Schutzrelais	M	Motorantrieb

Optimiert



Bei den optimierten Versionen der Mittelspannungsschaltanlage haben SD und SDP keinen Motorantrieb.

Einfach

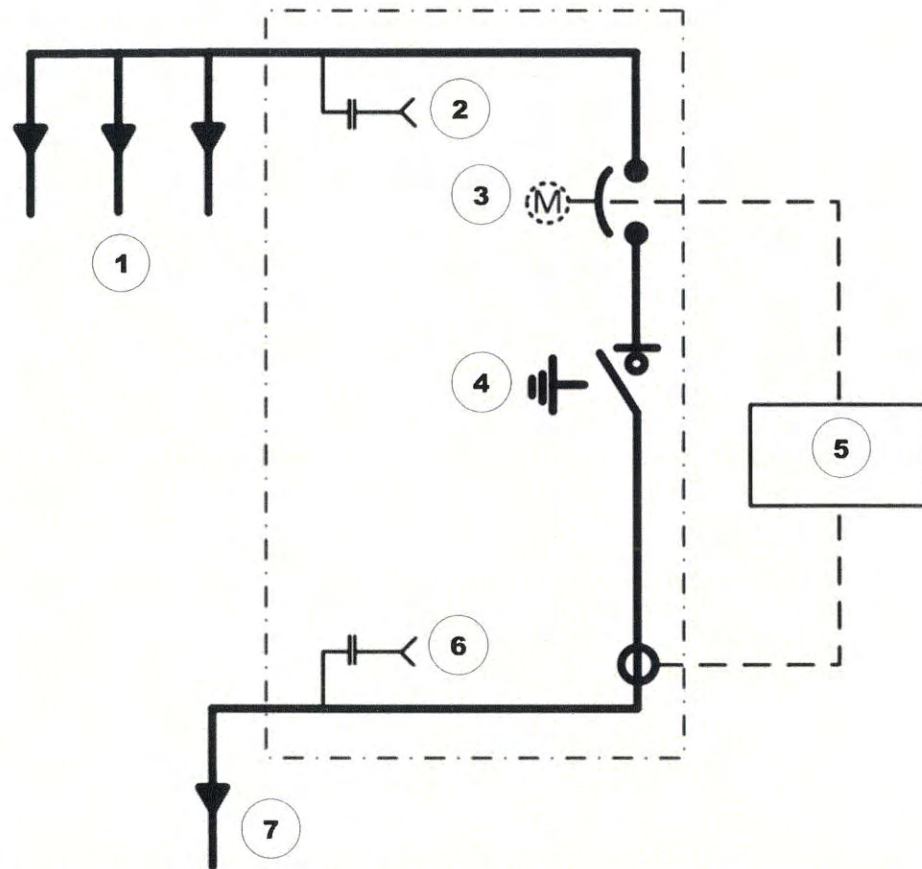


Abbildung 8.5: Typ A – Mittelspannungsschaltanlage mit Dreistellungs-Lasttrennschalteraufbau – Lasttrenner nachgeschaltet

1	Netzkabel	2	VDS Ready to protect
3	Fehlerstromschutzschalter oder Lasttrenner	4	Dreistellungs-Trennschalter
5	Schutzrelais	6	VPIS oder VDS
7	Transformatoranschluss	M	Motorantrieb

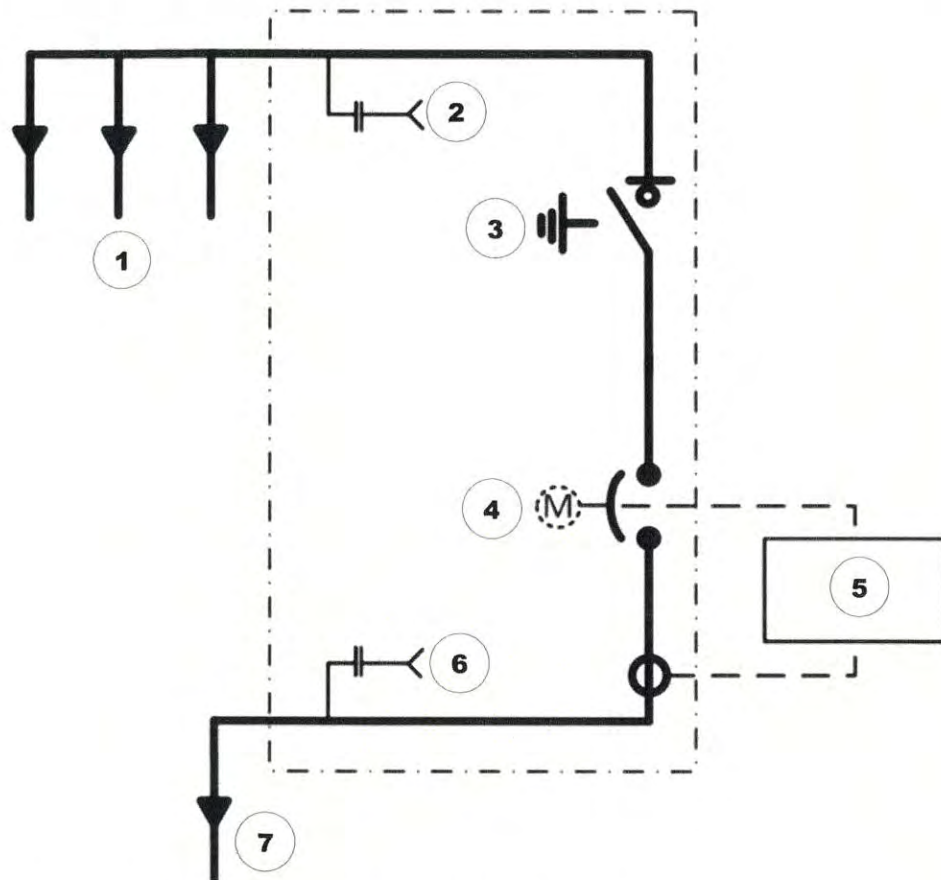


Abbildung 8.6: Typ B – Mittelspannungsschaltanlage mit Dreistellungs-Trennschalteraufbau – Lasttrenner vorgelagert

1	Netzkabel	2	VDS Ready to protect
3	Dreistellungs-Trennschalter	4	Fehlerstromschutzschalter oder Lasttrenner
5	Schutzrelais	6	VPIS oder VDS
7	Transformatoranschluss	M	Motorantrieb



Die Mittelspannungsschaltanlage ist mit doppeltem oder dreifachem seitlichen Anschluss erhältlich. Dies wird mittels zweier unterschiedlicher Artikelnummern verwaltet.

9 Instandhaltung und Austausch

9.1 Wartung

Die Mittelspannungsschaltanlage wird gemäß der Servicedokumentation des Herstellers im Rahmen des allgemeinen Vestas-Service- und Wartungsplans der Windenergieanlage gewartet. Siehe „Wartung von Transformator, Transformatorraum und Mittelspannungsschaltanlage“ in [Abschnitt 3.1 Referenzdokumente, Seite 6](#).

9.2 Austausch

Ein erforderlicher Austausch aufgrund einer Störung im Tank/Behälter muss durch Monteure des MS-Schaltanlagenherstellers erfolgen. Der Hersteller entscheidet darüber, welche Teile und Komponenten ausgetauscht werden müssen.

Alle Teile und Komponenten (Tank/Behälter, Grundrahmen usw.) können durch die Turmtür entfernt werden.

Teile und Komponenten werden aus dem Kellergeschoss des Turms nach oben und durch die Turmtür nach außen gehoben.

Im Falle von leeren SF₆-Tanks oder von internen Störungen (Lichtbogen) wird die gesamte Mittelspannungsschaltanlage demontiert und zwecks Austauschs an den Hersteller gesendet.