



Zur Weiterleitung  
an die zuständige Behörde

Datum  
Wien, 12.02.2018/TSS

Revision 0

### Konvolut aus Stellungnahmen für den ASV Elektrotechnik

Sehr geehrte Damen und Herren,

Ziel dieses Konvoluts ist es, elektrotechnisch relevante Stellungnahmen, Datenblätter etc. die im Laufe der Zeit durch Vestas erstellt wurden und in Zukunft erstellt werden, zentral zu sammeln.

Folgende Stellungnahmen sind Teil dieses Konvoluts:

- Abschaltung der Schaltanlage im Falle eines Erdschlusses innerhalb von 180ms
- NOT-AUS und NOT-STOPP Funktionen innerhalb der Windenergieanlage Vestas 3/4MW Windenergieanlagenbaureihe (V112, V117, V126, V136, V150)
- Beschreibung des Schutzkonzeptes nach ISO EN 13849-1 (gleich IEC 13849-1)
- Herstellererklärung zur Verlegung des Hochspannungs-Trossenkabels 3/4 MW Plattform Windenergieanlagen (V112, V117, V126, V136, V150)
- Brandverhalten von Trossenkabeln in der 3/4MW Plattform (V112, V117, V126, V136 und V150)
- Datenblatt Hochspannungskabel (N)TSCGEHXOEU-LF (Datenblatt von der Marke Prysmian dient als Muster)

Bei Rückfragen stehen wir natürlich jederzeit gerne zur Verfügung.

Mit freundlichen Grüßen  
Vestas Central Europe

Selman Yasar  
Technical Bid Specialist  
Business Unit Power Solutions  
Vestas Deutschland GmbH

Vestas Deutschland GmbH

Otto-Hahn-Str. 2-4, 25813 Husum  
Tel: +49 4841 971 0, vestas-centraleurope@vestas.com, www.vestas.com  
Bank: UniCredit Bank - HypoVereinsbank, München  
IBAN: DE45 7002 0270 0666 8897 54, BIC: HYVEDEMMXXX  
Commerzbank, Frankfurt, IBAN: DE96 5008 0000 0980 8140 00, BIC: DRESDEFFXXX  
Nordea Bank, Frankfurt, IBAN: DE59 5143 0300 2125 7100 01, BIC: NDEADEFFXXX  
Handelsregister: Flensburg B-463, Umsatzsteueridentifikationsnummer: DE 134 657 783,  
Steueridentifikationsnummer: 27/197/00066  
Geschäftsführer: Cornelis de Baar, Company reg. name: Vestas Deutschland GmbH

Zur Weiterleitung  
an die zuständige Behörde

Datum

Wien, 12.02.2018/TSS

### **Abschaltung der Schaltanlage im Falle eines Erdschlusses innerhalb von 180ms**

Sehr geehrte Damen und Herren,

Wir nehmen Bezug auf Punkt I.1 im Schreiben BMWFW-94.450/0015-I/9/2016 von Herrn DI Dittler. Im Falle von Erd- und Kurzschlüssen ist die Stromflussdauer durch schnell wirkende Abschaltvorrichtungen zuverlässig zu minimieren, sodass eine Gesamtabschaltzeit von 180ms keinesfalls überschritten wird.

Vestas verwendet in den Windenergieanlagen zum jetzigen Zeitpunkt zwei Hersteller von gasisolierten Sekundärschaltanlagen.

Diese sind Siemens und ABB, jeweils ausgestattet mit Schutzrelais für den Schutz der Schaltanlage und Kabel sowie für die Selektivität zwischen den Windenergieanlagen und je nach Projektanforderung, der Übergabestation bzw. dem Umformerwerk.

Bei Einsatz von Schaltanlagen des Fabrikats ABB mit dem Schutzrelais REF, werden die Selektivität und die Schutzfunktionen wie oben beschrieben realisiert.

Bei Einsatz von Siemens Schaltanlagen mit dem Schutzrelais Siprotec werden die Selektivität und die Schutzfunktionen, bis auf Erdschlusserfassung, wie oben beschrieben realisiert. Um den Bedingungen der Ausnahmegewilligung bezüglich der Erdschlusserfassung zu genügen, wird in diesen Schaltanlagen ein zusätzliches Erdschlusserfassungsrelais inklusive Kabelumbauwandler eingebaut. Zur Verdeutlichung der Auslösezeit, schicken wir Ihnen im Anhang ein Messbericht vom eingesetzten Erdschlusserfassungsrelais.

Wir hoffen hiermit die offenen Fragen hinreichend bestätigt zu haben.

Bei Rückfragen stehen wir natürlich jederzeit gerne zur Verfügung.

Mit freundlichen Grüßen

Vestas Central Europe



Selman Yasar  
Technical Bid Specialist  
Business Unit Power Solutions  
Vestas Deutschland GmbH

Vestas Deutschland GmbH

Otto-Hahn-Str. 2-4, 25813 Husum  
Tel: +49 4841 971 0, [vestas-centraleurope@vestas.com](mailto:vestas-centraleurope@vestas.com), [www.vestas.com](http://www.vestas.com)  
Bank: UniCredit Bank - HypoVereinsbank, München  
IBAN: DE45 7002 0270 0666 8897 54, BIC: HYVEDEMMXXX  
Commerzbank, Frankfurt, IBAN: DE96 5008 0000 0980 8140 00, BIC: DRESDEFFXXX  
Nordea Bank, Frankfurt, IBAN: DE59 5143 0300 2125 7100 01, BIC: NDEADEFFXXX  
Handelsregister: Flensburg B-463, Umsatzsteueridentifikationsnummer: DE 134 657 783,  
Steueridentifikationsnummer: 27/197/00066  
Geschäftsführer: Cornelis de Baar, Company reg. name: Vestas Deutschland GmbH

Zur Weiterleitung  
an die zuständige Behörde

Datum  
Wien, 12.02.2018/TSS

**Vestas 3/4MW Windenergieanlagenbaureihe (V112, V117, V126, V136, V150); Hier:  
NOT-AUS und NOT-STOPP Funktionen innerhalb der Windenergieanlage**

Sehr geehrte Damen und Herren

Bezug nehmend auf offene Fragen hinsichtlich der Personensicherheit beim Betreten und Arbeiten (Wartung und Service) in der Windenergieanlage möchten wir hiermit insbesondere auf zwei Punkte Stellung nehmen:

- NOT-STOPP-System
- NOT-AUS-System

Vestas Deutschland GmbH

Otto-Hahn-Straße 2-4, 25813 Husum, Deutschland  
Tel: +49 4841 971 0, Fax: +49 4841 971 360, [vestas-centraleurope@vestas.com](mailto:vestas-centraleurope@vestas.com), [www.vestas.com](http://www.vestas.com)  
Bank: UniCredit Bank - HypoVereinsbank, München  
IBAN: DE45 7002 0270 0666 8897 54, BIC: HYVEDEMMXXX  
Commerzbank, Frankfurt, IBAN: DE96 5008 0000 0980 8140 00, BIC: DRESDEFFXXX  
Nordea Bank, Frankfurt, IBAN: DE59 5143 0300 2125 7100 01, BIC: NDEADEFXXX  
Handelsregister: Flensburg B-463, Umsatzsteueridentifikationsnummer: DE 134 657 783, Steueridentifikationsnummer: 1 529 211 237  
Geschäftsführer: Dr. Christoph Vogel, Company reg. name: Vestas Deutschland GmbH



# 1 Das Not-Stopp-System

## 1.1 Aktivierung und Situierung

Zur Beantwortung dieser Frage wurde die Anlage „Sicherheitsrichtlinien für Bediener und Techniker“, 0043-1018, beigefügt – siehe Anlage 1. Es haben sich Fragen ergeben sowohl zur Anzahl und Platzierung der Not-Stopp-Tasten, als auch zu deren Funktions-/ Wirkungsweise.

Unter Punkt 8 sind die Anzahl und Anbringungsorte und Funktionen dargestellt (Auszug):

### 8 Notstopp-Schalter

Die Windenergieanlage ist mit acht Notstopp-Tastern ausgestattet (Anordnung siehe Tabelle 0-1, S. 2):

Ort	Anbringungsort Notstopp-Taster
Turmsockel	Controller im Turmfuß (1 Taster)
Maschinenhaus, Rückseite	Maschinenhaus-Schaltschrank (1 Taster)
Maschinenhaus, Vorderseite	In Nähe der Hydraulikstation (1 Taster)
	In Nähe der Leiter im Bereich der Windnachführung (1 Taster)
	Über der Hauptwelle und in Nähe des Eingangs zur Nabe (1 Taster)
Nabe	Turmspitze (1 Taste)
	Steuerschrank der Nabe (1 Taster)
	E/A-Verteiler in der Nabe (1 Taster)

Tabelle 0-1: Anbringungsorte der Notstopp-Taster

Bei den Not-Stopp-Tastern handelt es sich um rote Taster vor einem gelben Hintergrund. Der Not-Stopp wird durch Drücken des roten Tasters ausgelöst.

*Auszug, Referenz Kapitel 8, Beschreibung Funktionsweise Not-Stopp Schalter*

Nachfolgend ein Beispiel zur Platzierung des Not-Stopp Schalters im Turmfuß der WEA am Steuerschrank (Abbildung 0.1 bis 0.3).



Abbildung 0-2: Frontbereich Steuerschrank

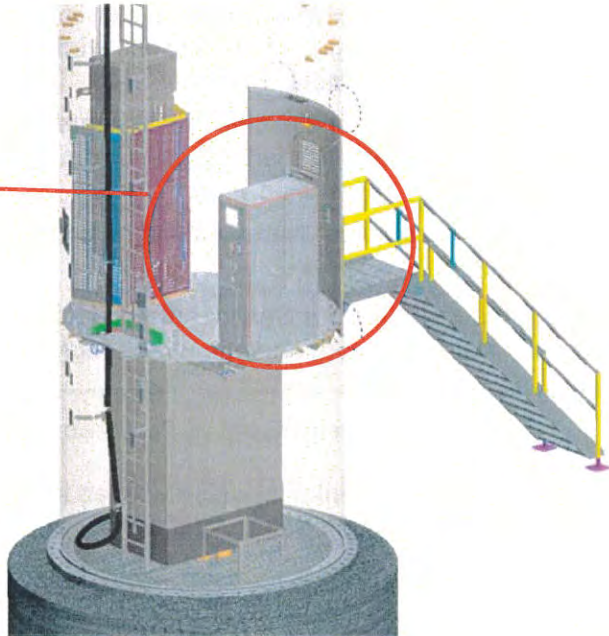


Abbildung 0-1: Steuerschrank im Eingangsbereich der WEA

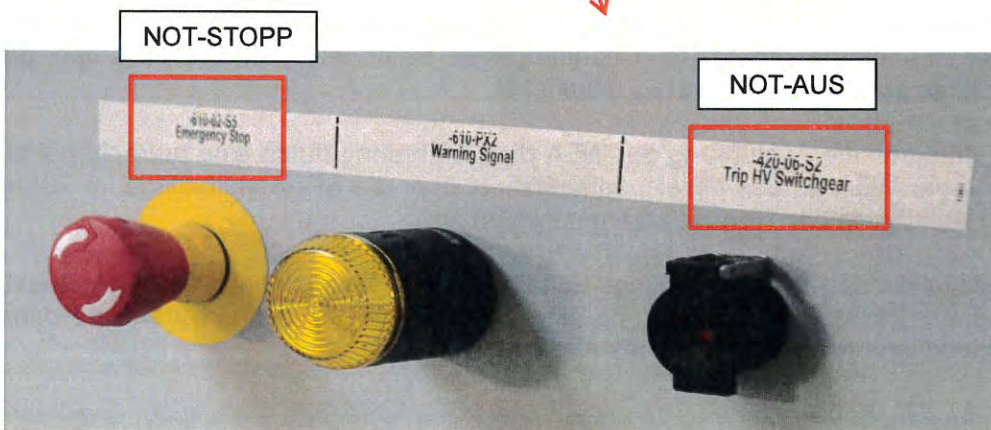


Abbildung 0-3: NOT-STOPP und NOT-AUS Schalter

Vestas Deutschland GmbH

Otto-Hahn-Str. 2-4, 25813 Husum  
 Tel: +49 4841 971 0, vestas-centraleurope@vestas.com, www.vestas.com  
 Bank: UniCredit Bank - HypoVereinsbank, München  
 IBAN: DE45 7002 0270 0666 8897 54, BIC: HYVEDEMMXXX  
 Commerzbank, Frankfurt, IBAN: DE96 5008 0000 0980 8140 00, BIC: DRESDEFFXXX  
 Nordea Bank, Frankfurt, IBAN: DE59 5143 0300 2125 7100 01, BIC: NDEADEFXXX  
 Handelsregister: Flensburg B-463, Umsatzsteueridentifikationsnummer: DE 134 657 783, Steueridentifikationsnummer: 27/197/00066  
 Geschäftsführer: Cornelis de Baar, Company reg. name: Vestas Deutschland GmbH



## 1.2 Die Wirkungsweise des NOT-STOPP Systems

Ebenfalls im Kapitel 8 des Dokumentes dargestellt sind die Funktionsabläufe innerhalb des Systems:

Bei Betätigung eines Not-Aus-Tasters werden folgende Abläufe ausgelöst:

- Bei einer Generator Drehzahl unter 300 U/min werden die Rotorblätter gepitcht (Notfahnenstellung), und die Bremse wird betätigt. Dadurch wird der Triebstrang zum Stillstand gebracht.
- Die Motoren im Maschinenhaus werden angehalten. Kleinere Motoren, wie interne Schaltschrank-Kühlerlüfter mit einem Energieverbrauch von weniger als 100 W, werden nicht angehalten.
- ↳ Maschinenhaus, Nabe und Com-Steuerungen werden jedoch nach wie vor mit Strom versorgt.

Der interne Kran und der Serviceaufzug besitzen eigene Notstopp-Taster, die vom Notstopp-Taster in der Windenergieanlage unabhängig sind.

*Auszug, Referenz Kapitel 8, Beschreibung Funktionsweise Not-Stopp Schalter*

Die Situierung und Funktionsweise werden im Rahmen des Zertifizierungsverfahrens nach IEC 61400-1 ed.3 geprüft und zertifiziert.

Erläuternd wird festgehalten, dass bei Betätigen des Not-Stopp-Tasters die Anlage sofort aerodynamisch gebremst wird (verstellen der Rotorblätter in Notfahnenstellung). Ab dem Unterschreiten einer Generator Drehzahl von 300 U/min wird noch zusätzlich die mechanische Bremse an der Generatorwelle betätigt.

Weiterhin sei erläutert, dass die in der EN 61400-1 erwähnte „NOT-AUS“ Funktion, die Mittel- und Hochspannungssysteme spannungs- und stromlos macht, bei den in der WEA installierten NOT-STOPP Trennschaltern nicht realisiert ist. Die Anbindung der WEA über die SF<sub>6</sub>-Schaltstation an das übergeordnete Mittelspannungsnetz bleibt bestehen und muss über die NOT-AUS Funktion geschaltet werden (vgl. Kapitel 2).

Dies deshalb, da durch die Ausführung der WEA die Gefährdung durch eine aufrecht gehaltene Anbindung der WEA an das Mittelspannungsnetz über die SF<sub>6</sub>-Schaltanlage im Turmkeller auch bei Betätigung der Trennschaltern minimiert ist.

So ist zum Beispiel die SF<sub>6</sub>-Mittelspannungs-Schaltanlage im versperrten Turmkeller situiert, der nur in Ausnahmefällen unter Einhaltung aller geltenden Arbeitsanweisungen und dann nur durch entsprechend geschultes Personal betreten wird.

Auch die von der SF<sub>6</sub>-Schaltanlage in das Maschinenhaus führenden Mittelspannungskabel sind entsprechend geschützt. Der im Maschinenhaus installierte Mittelspannungstransformator ist in einem eigenen abgeschlossenen Raum situiert, wobei ein Betreten dieses



Raumes nur nach vorheriger Freischaltung und Erdung des Trafos und der Mittelspannungskabel erlaubt ist.

**Eine elektrische Gefährdung durch Mittelspannungssysteme ist somit aus in diesem Fall minimiert.**

Andererseits bietet diese aufrecht gehaltene Art der Stromversorgung der WEA ein Maximum an sonstiger Sicherheit. Es können dadurch die elektrisch betriebenen Systeme der WEA weiterhin kontinuierlich über das Mittelspannungsnetz mit Strom versorgt werden, eine Stromversorgung über eine USV wäre nur zeitlich begrenzt und in eingeschränktem Umfang möglich.

Als ein Beispiel sei die Beleuchtung erwähnt. Die bestmögliche Sicherheit wird gewährleistet, wenn die Leuchten in Turm und Maschinenhaus kontinuierlich mit Energie versorgt werden, wobei die einzige Anbindung der WEA an das Stromnetz eine Mittelspannungsnetzanbindung ist.

Auch sei erwähnt, dass bei Windenergieanlagen mechanische Gefahren in weit größerem Umfang gegeben sind und diese insbesondere auch mit Hilfe einer kontinuierlichen Stromversorgung reduziert werden.

Als Beispiel sei hier erwähnt, dass das Maschinenhaus der WEA mittels mit Strom betriebener Motoren dem Wind nachgeführt wird, auch wenn die WEA außer Betrieb ist. Das dient auch dazu, die Rotorblätter bei Stillstand bestmöglich aus dem Wind drehen zu können, was die mechanischen Belastungen auf den Rotor und folglich weiter auf den gesamten Triebstrang und Turm der WEA minimiert. Ein Nachdrehen des Maschinenhauses wäre ohne externe Stromversorgung nicht möglich.

#### **Zusammengefasst:**

Die aktuelle Funktionsausführung der Trennschalter in der WEA bietet ohne Trennung des Mittelspannungssystems gesamtheitlich betrachtet die bestmögliche Sicherheit für Personal innerhalb der WEA.

## **2 Das NOT-AUS-System**

### **2.1 Platzierung der NOT-AUS Schalter innerhalb der WEA**

Die NOT-AUS Schalter befinden sich sowohl im Turmfuß der WEA als auch innerhalb des Maschinenhauses deutlich als Trenner für die Mittelspannungsschaltanlage gekennzeichnet. NOT-AUS Schalter sind gekennzeichnet mit der Bezeichnung -420-02-S2 Trip HV Switchgear. Zusätzlich sind u.a. auch alle Lichtbogensensoren (Schaltschränke, Mittelspannungsschaltanlage, Transformatorraum) mit dem Sicherheitskreis verbunden und führen ebenfalls zu einer Auslösung.

## 2.2 Grundsätzliche Wirkungsweise

Das NOT-AUS System wirkt direkt auf den Sicherheitskreis, der die Stromversorgung der gesamten WEA mittelspannungsseitig freischaltet und ist damit Spannungslos. Die wichtigsten Systeme werden übergangslos mittels USV grundversorgt (wie Innenbeleuchtung, Steuerung, Schutzrelais usw.).

Wir hoffen mit diesem Schreiben zur weiteren Klärung offener Fragen beigetragen zu haben. Weitere Details können dem in der Beilage angefügten Dokument entnommen werden.

Mit freundlichen Grüßen  
Vestas Deutschland GmbH



Selman Yasar  
Technical Bid Specialist  
Business Unit Power Solutions  
Vestas Deutschland GmbH



Zur Weiterleitung  
an die zuständige Behörde

Datum  
Wien, 12.02.2018/TSS

### **Vestas 3/4MW Plattform (Varianten/Weiterentwicklungen der V112-3.0MW), die Anlagentypen (V112, V117, V126, V136, V150)**

Beschreibung des Schutzkonzeptes nach ISO EN 13849-1 (gleich IEC 13849-1)

Sehr geehrte Damen und Herren

Bezug nehmend möchten wir Ihnen hiermit erläutern, unter welchen Voraussetzungen das Schutzkonzept hinsichtlich der Erfüllung der IEC13849-1 erfolgt ist.

## **Einleitung**

Das Konzept erfüllt wie auch in der Allgemeinen Spezifikation der Anlage beschrieben die Anforderungen nach IEC13849-1 für betroffene Anlagenteilbereiche. Die internen Performance Level Berechnungen nach EN ISO 13849-1 und EN 62061 wurden im Rahmen der Typenzertifizierung durch die Firma Pilz Skandinavien K/S als unabhängiger Gutachter überprüft.

In diesem Dokument wird der aktuelle Schaltungsentwurf mit den **Designed** Sicherheitsfunktionen (Schaltungslayout) verglichen. Die Mindestanforderungen an den Schaltungsentwurf, die eingehalten werden müssen, sind definiert als:

$P_L \geq P_{Lr}$  (required) oder erreichter SIL Level  $\geq$  benötigter SIL Level.

Die Charakteristik der Einzelkomponenten werden in einer PASCAL Verifikation inkl Kommentare zu jeder Einzelkomponente eingetragen. Speziell werden die Parameter DC, PFH, MTTFd und B10d Werte eingetragen. Weiters werden Kommentare zu den Sicherheitsfunktionen und Anmerkungen zu der Genauigkeit und Auswahl der Werte eingetragen.

## **Benutzte Dokumentation**

(beispielhaft, baugleichheit der Maschinen innerhalb der Plattform)

- V112 Safety System,
- E-Diagramme (0003-6516, 0003-2733, 0003-6279),
- V112-Shock Sensor fault exclusion,
- V112-Shock Sensor datasheet,
- V112-Shock Sensor procedure,

Vestas Deutschland GmbH

Otto-Hahn-Straße 2-4, 25813 Husum, Deutschland  
Tel: +49 4841 971 0, Fax: +49 4841 971 360, vestas-centraleurope@vestas.com, www.vestas.com  
Bank: COMMERZBANK FRANKFURT (vormals DRESDNER BANK), BLZ: 500 800 00, SWIFT: DRESDEFF, Konto Nr. (EUR): 980 814 000, IBAN (EUR): DE96 5008 0000 0980 8140 00 • Bank: NORDEA, FRANKFURT AM MAIN, BLZ: 514 303 00, SWIFT: NDEADEF, Konto Nr. (EUR): 212 571 0001, IBAN (EUR): DE59 5143 0300 2125 7100 01  
Handelsregister: Flensburg B-463, Umsatzsteueridentifikationsnummer: DE 134 657 783,  
Steueridentifikationsnummer: 1 529 211 237  
Managing Directors: Udo Hadamik, Company reg. name: Vestas Deutschland GmbH

VESTAS PROPRIETARY NOTICE

## Additional notes:

- Datasheet with B10d values on contactors,
- Datasheet with B10d value on switch
- Jaquet speed sensors and
- Datasheet with B10d values on contactors

## Informationen zur Verifikation nach EN ISO 13849-1 und EN 62061

Im Konzept der Funktionssicherheit werden die Gefährdungen und risikoreduzierende Maßnahmen, von denen die Sicherheit für Mensch und Umwelt von der korrekten Funktionsweise der Anlage abhängen, kategorisiert. Die Funktionssicherheit umfasst, dass alle sicherheitsrelevanten Teile des Kontrollsystems korrekt funktionieren und dass im Fehlerfall die Anlage in einen sicheren Betriebszustand übergeführt wird. Das Basisprinzip ist die systematische Fehlervermeidung und die Kontrolle über zufällig auftretende Defekten und Fehlfunktionen. Es werden Performance Level (PL) oder Safety Integrity Level (SIL) für alle sicherheitsrelevanten Teile des Kontrollsystems, basierend auf der festgelegten Systemarchitektur, berechnet. Dazu werden für Komponenten und Geräte die folgenden Leistungsmerkmale benötigt:

- Category (structural demand)
- PL: Performance Level
- SIL: Safety Integrity Level
- MTTFd: Mean time to dangerous failure
- DC: Diagnostic Coverage
- CCF: Common Cause Failure
- SFF Safe Failure Fraction

### Festlegung der PLs basierend auf einer Risikofestlegung

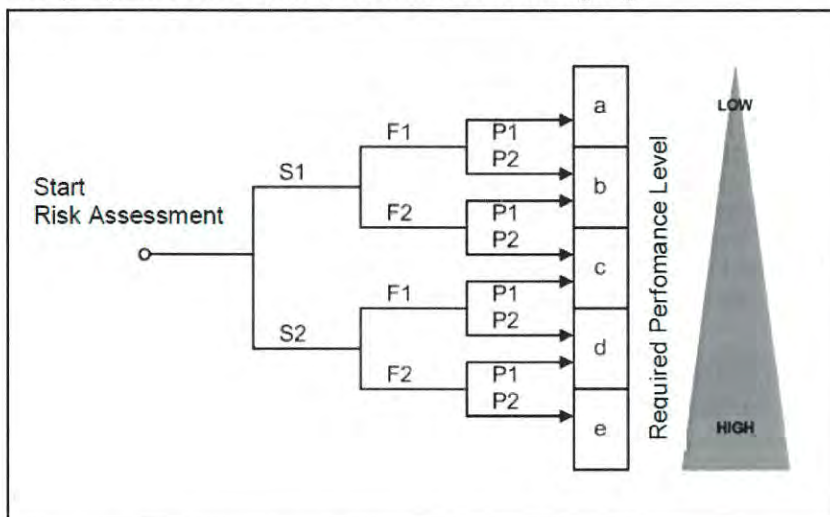


Bild 1: Risikodarstellung nach EN ISO 13849-1



wobei:

Parameter S, F and P for the risk estimation:

**S\_ Severity of injury:**

- 1 = slight (normally reversible injury)
- 2 = serious (normally irreversible injury or death)

**F\_ Frequency and/or exposure to hazard**

- 1 = seldom-to-less-often and/or exposure time is short
- 2 = frequent-to-continuous and/or exposure time is long

**P\_ possibility of avoiding hazard or limiting harm**

- 1 = possible under specific conditions
- 2 = scarcely possible

## Zusammenfassung der Ergebnisse

### SRP/CS overview

System/Module	Target PL	Result	CCF Factor	PFHd	Achieved PL
Overspeed - Emergency pitch	d	Target Achieved	Target Achieved	9.53E-08	d
Excessive Vibration - Emergency pitch	d	Target Achieved	Target Achieved	7.64E-06	e
Emergency stop - Yaw	c	Target Achieved	Target Achieved	5.55E-08	e
Emergency stop - Hydraulic motors	c	Target Achieved	Target Achieved	5.55E-08	e
Emergency stop - Other motors	c	Target Achieved	Target Achieved	5.55E-08	e
Emergency stop - Hub	c	Target Achieved	Target Achieved	1.18E-06	c
Emergency stop - HSS brake	c	Target Achieved	Target Achieved	1.17E-06	c
HV Switchgear tripped by HV-Trip button	a	Target Achieved	Target Achieved	7.24E-07	d
Service in Hub - Switch	c	Target Achieved	Target Achieved	1.18E-06	c
Service in Hub - Ball valve	c	Target Achieved	Target Achieved	1.20E-06	c
Abnormal Cable Twist	a	Target Achieved	Not Relevant	2.32E-06	c
Mode-Selector Stop mode	a	Target Achieved	Not Relevant	2.29E-06	c
Hold-to-Run Hub	a	Target Achieved	Target Achieved	1.18E-06	c

In allen Sicherheitsfunktionen hat Pilz Skandinavien K/S die gleichen oder höhere PL als Vestas berechnet.

Wir hoffen mit diesem Schreiben zur weiteren Klärung offener Fragen beigetragen zu haben.

Mit freundlichen Grüßen  
Vestas Deutschland GmbH

Selman Yasar  
Technical Bid Specialist  
Business Unit Power Solutions  
Vestas Deutschland GmbH

Vestas Deutschland GmbH Otto-Hahn-Str. 2-4, 25813 Husum  
Tel: +49 4841 971 0, vestas-centraleurope@vestas.com, www.vestas.com  
Bank: UniCredit Bank - HypoVereinsbank, München  
IBAN: DE45 7002 0270 0666 8897 54, BIC: HYVEDEMMXXX  
Commerzbank, Frankfurt, IBAN: DE96 5008 0000 0980 8140 00, BIC: DRESDEFFXXX  
Nordea Bank, Frankfurt, IBAN: DE59 5143 0300 2125 7100 01, BIC: NDEADEFFXXX  
Handelsregister: Flensburg B-463, Umsatzsteueridentifikationsnummer: DE 134 657 783,  
Steueridentifikationsnummer: 27/197/00066  
Geschäftsführer: Cornelis de Baar, Company reg. name: Vestas Deutschland GmbH

Zur Weiterleitung  
an die zuständige Behörde

Datum  
Wien, 12.02.2018/TSS

**Herstellereklärung zur Verlegung des Hochspannungs-Trossenkabels 3/4 MW Plattform  
Windenergieanlagen (V112, V117, V126, V136, V150)**

Sehr geehrte Damen und Herren,

hiermit bestätigen wir Ihnen nachfolgenden Sachverhalt:

Für Windenergieanlagen in Österreich wird Vestas (abweichend von der Vestas spezifizierten Verlegungsart des Hochspannungs-Trossenkabels) zur Einhaltung der ÖVE/ÖNORM E8383, § 7.1.1 und § 7.1.2, **eine der beiden** folgenden Verlegungsarten des Hochspannungskabels als Maßnahme zum Schutz gegen direktes Berühren einsetzen:

Verlegungsart 1 durch Kombination von Schutz durch Umhüllung und Schutz durch Abstand

- **Schutz durch Umhüllung**  
für den Kabelabschnitt im Bereich, den eine Person von einer normalerweise begehbare Fläche (oder der fix verbauten Leiter im Turm) in jeder Richtung mit der Hand erreichen kann (siehe Abschnitt 6 ÖVE/ÖNORM E 8383)
- **Schutz durch Abstand**  
Schutz durch Abstand wird dadurch erreicht, dass der Kabelabschnitt außerhalb des Bereiches angeordnet wird, den eine Person von einer normalerweise begehbare Fläche (oder der fix verbauten Leiter im Turm) in jeder Richtung mit der Hand erreichen kann (siehe Abschnitt 6 ÖVE/ÖNORM E 8383)

oder Verlegungsart 2 ausschließlich durch

- **Schutz durch Umhüllung** gemäß ÖVE/ÖNORM E 8383, § 7.1.2

Damit entspricht die Verlegungsart des Kabels der ÖVE/ÖNORM E 8383, § 7.1.1 und § 7.1.2

Mit freundlichen Grüßen  
Vestas Deutschland GmbH

Selman Yasar  
Technical Bid Specialist  
Business Unit Power Solutions  
Vestas Deutschland GmbH

**Vestas Deutschland GmbH** Otto-Hahn-Str. 2-4, 25813 Husum  
Tel: +49 4841 971 0, [vestas-centraleurope@vestas.com](mailto:vestas-centraleurope@vestas.com), [www.vestas.com](http://www.vestas.com)  
Bank: UniCredit Bank - HypoVereinsbank, München  
IBAN: DE45 7002 0270 0666 8897 54, BIC: HYVEDEMMXXX  
Commerzbank, Frankfurt, IBAN: DE96 5008 0000 0980 8140 00, BIC: DRESDEFFXXX  
Nordea Bank, Frankfurt, IBAN: DE59 5143 0300 2125 7100 01, BIC: NDEADEFXXX  
Handelsregister: Flensburg B-463, Umsatzsteueridentifikationsnummer: DE 134 657 783,  
Steueridentifikationsnummer: 27/197/00066  
Geschäftsführer: Cornelis de Baar, Company reg. name: Vestas Deutschland GmbH



Zur Weiterleitung  
an die zuständige Behörde

Datum  
Wien, 12.02.2018/TSS

### Brandverhalten von Trossenkabeln in der 3/4MW Plattform (V112, V117, V126, V136 und V150)

Die Trossenkabel (N)TSCGEHXOEU 3x70/70 der Firmen Draka, Prysmian bzw. Nexans, wie sie in den Windenergieanlagen der 3MW Plattform zum Einsatz kommen, sind nach IEC 60332-1-2 (DIN EN 60332-1-2) auf Brandverhalten geprüft. Die Überprüfung bzw. Definition wie gut bzw. stark Kabel einer Brandfortleitung und somit Brandausbreitung entgegenwirken müssen, ist in den Normen IEC 60332-1, IEC 60332-2 und IEC 60332-3 festgelegt. Flammwidrig (selbstverlöschend) werden Kabel bezeichnet, die zwar durch eine Zündflamme gemäß der Prüfanordnung nach IEC 60332-1 in Brand gesetzt werden können, deren Brand sich aber beim Einzelkabel nur wenig über den Brandbereich hinaus ausbreitet und nach Entfernen der Zündflamme von selbst erlöscht.

Fig. 1  
Brandverhalten eines  
einzelnen Kabels,  
Prüfanordnung nach  
IEC 60332-1, EN 50265

Fire performance of  
a single cable, test proce-  
dure according to  
IEC 60332-1, EN 50265



Mit freundlichen Grüßen  
Vestas Central Europe



Selman Yasar  
Technical Bid Specialist  
Business Unit Power Solutions  
Vestas Deutschland GmbH

Vestas Deutschland GmbH

Otto-Hahn-Str. 2-4, 25813 Husum  
Tel: +49 4841 971 0, vestas-centraleurope@vestas.com, www.vestas.com  
Bank: UniCredit Bank - HypoVereinsbank, München  
IBAN: DE45 7002 0270 0666 8897 54, BIC: HYVEDEMMXXX  
Commerzbank, Frankfurt, IBAN: DE96 5008 0000 0980 8140 00, BIC: DRESDEFFXXX  
Nordea Bank, Frankfurt, IBAN: DE59 5143 0300 2125 7100 01, BIC: NDEADEFFXXX  
Handelsregister: Flensburg B-463, Umsatzsteueridentifikationsnummer: DE 134 657 783,  
Steueridentifikationsnummer: 27/197/00066  
Geschäftsführer: Cornelis de Baar, Company reg. name: Vestas Deutschland GmbH

<b>CLASS 2</b>	
----------------	---

<b>TECHNICAL SUPPLIER SPECIFICATION</b>	
DOCUMENT: <b>0038-9355 VER 00</b>	DESCRIPTION: <b>High Voltage Cable – 20/35kV(N)TSCGEHXOEU-LF Prysmian Group</b>


## Table of Contents

CHAPTER:	DESCRIPTION:	PAGE:
<b>1.</b>	<b>High Voltage Cable Datasheet</b>	<b>2</b>



		CLASS 2
DOCUMENT: 0038-9355 VER 00	DESCRIPTION: High Voltage Cable – 20/35kV(N)TSCGEHXOEU-LF Prysmian Group	PAGE 2/6

## 1. High Voltage Cable Datasheet

Manufacture	:	Prysmian Group Draka Cable Wuppertal GmbH	Insert manufacture logo  
Type	:	Windflex-S Power (N)TSCGEHXOEU 3x70/70 mm <sup>2</sup> 20/35 kV	
Date (yymmdd)	:	130703	
Vestas item no.	:		
Vestas TPS no.	:	0000-9660_V03 DVPR	
<b>High voltage cable design and test standards</b>			
Description		Standard	
High voltage cable - design		Similar to DIN VDE 0250 p 813, similar to IEC 60502-2, IEC 60840	
High voltage cable - testing		Similar to DIN VDE 0250 p 813, similar to IEC 60502-2, IEC 60840	
<b>General High voltage cable data</b>			
Symbol	Unit	Description	Value
U <sub>n</sub>	kV	Rated nominal phase-phase voltage	35
U <sub>c</sub>	kV	Nominal phase-ground voltage	20
U <sub>m</sub>	kV	Maximum phase-phase operating voltage	42
I	A	Nominal Current carrying capacity at 40°C	246
-	-	Correction factor to calculate the current carrying capacity at 30°C	1
-	-	Correction factor to calculate the current carrying capacity at 45°C	0.87
-	-	Correction factor to calculate the current carrying capacity at 50°C	0.82
-	-	Correction factor to calculate the current carrying capacity at 55°C	0.76
-	-	Correction factor to calculate the current carrying capacity at 60°C	0.71
-	°C	Maximum conductor temperature for normal operation	90
-	°C	Maximum conductor temperature for short circuit (5 second maximum duration)	250
I <sub>sc</sub>	kA	Maximum short circuit current carrying capacity (1 second)	10.0
f	Hz	Frequency range	49 - 61
-	mm	Cable overall diameter	75 - 81

T04 0038-9355 Ver 00 - Approved - Exported from DMS: 2018-02-09 by SEYAS

	CLASS 2
DOCUMENT: 0038-9355 VER 00	DESCRIPTION: High Voltage Cable – 20/35kV(N)TSCGEHXOEU-LF Prysmian Group
	PAGE 3/6

	mm	Core diameter	Approx. 26.0
	°/m	Torsion capability	Up to 100
			(N)TSCGEHXOEU 3x70/70 WINDFLEX-S 20/35 kV DRAKA DE year/week of prod.
		Description of permanent making on basic high voltage cable	
<b>Conductor</b>			
<b>Symbol</b>	<b>Unit</b>	<b>Description</b>	<b>Value</b>
-	-	Phase conductor material	Copper
-	mm	Phase conductor diameter	Approx. 11.1
-	mm <sup>2</sup>	Phase conductor cross section area	Nominal 70 mm <sup>2</sup>
-	-	Conductor stranding type	Class 5 IEC 60228
-	mm <sup>2</sup>	Individual wire cross section in conductor strand	Not specified
-	-	Number of wire in conductor strand	Not specified
-	-	Ground conductor material	Copper
-	mm <sup>2</sup>	Ground conductor cross section area	Nominal 70 mm <sup>2</sup>
R <sub>20</sub>	Ω/ km	Resistance at 20°C	Maximum 0.272
R <sub>90</sub>	Ω/ km	Resistance at 90°C	Maximum 0.347
X <sub>20</sub>	Ω/ km	Reactance at 20°C	Approx. 0.113 (50 Hz), approx. 0.135 (60 Hz)
	µF/km	Capacitance main-core/ground-core	Approx. 0.22
<b>Insulation system</b>			
<b>Symbol</b>	<b>Unit</b>	<b>Description</b>	<b>Value</b>
-	-	Insulation material compound	HEPR
-	-	Insulation material colour	Colourless
	mm	Insulation average thickness	Nominal 6.2
	MΩ-km	Insulation resistant constant K at 90°C	-
	kV/mm	Insulation material electrical strength	-
	lbff/in <sup>2</sup> (MPa)	Minimum tensile strength of unaged insulation material specimen	8.5 MPa
	lbfi/in <sup>2</sup> (MPa)	Minimum tensile strength of aged insulation material specimen	Variation +/- 30 % of unaged values
-		Tan δ of insulation	< 60 x 10 <sup>-4</sup> at 97.5 degree C / 12 kV
<b>Physical parameters</b>			
<b>Symbol</b>	<b>Unit</b>	<b>Description</b>	<b>Value</b>
Cu	kg/km	Weight conductor material	-
-	kg/km	Weight insulation material	-
-	kg/km	Weight oversheath material	-

T04 0038-9355 Ver 00 - Approved - Exported from DMS: 2018-02-06 - JY SEYAS



**RESTRICTED**

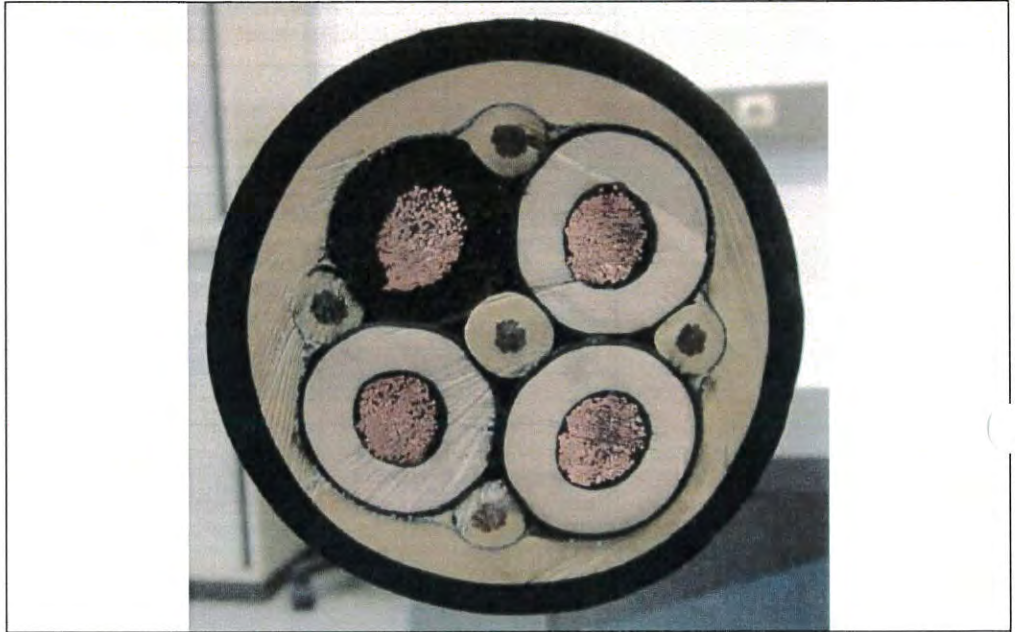
		CLASS 2
DOCUMENT: 0038-9355 VER 00	DESCRIPTION: High Voltage Cable – 20/35kV(N)TSCGEHXOEU-LF Prysmian Group	PAGE 4/6

-	kg/km	Conductor shielding and insulation shielding material	-
-	kg/km	Total weight	Approx. 7950
-	N/mm <sup>2</sup>	Maximum Permissible tension load during operation (conductor)	15 for the flexing part of the cable 50 for the fixed part of the cable
-	N/mm <sup>2</sup>	Maximum Permissible tension load during installation (conductor)	15 for the flexing part of the cable 50 for the fixed part of the cable
-	m	Maximum Permissible suspension length during operation	54
-	m	Maximum Permissible suspension length during installation	182
-	mm	Minimum Permissible bending radius for complete cable during operation	Approx. 790
-	mm	Minimum Permissible bending radius for complete cable during installation	Approx. 474
-	mm	Minimum Permissible bending radius for individual core during operation	Approx. 260
-	mm	Minimum Permissible bending radius for individual core during installation	Approx. 130, but not permitted in the area of the end termination
<b>High voltage cable compound and thickness</b>			
-	Symbol	Unit	Description
-	-	-	Value
-	-	-	Special rubber compound, conductive
-	mm	-	Conductor shielding average thickness
-	-	-	Approx. 0.6
-	-	-	Special rubber compound, conductive
-	mm	-	Insulation shielding average thickness
-	-	-	Approx. 0.6
-	-	-	Rubber, halogen free
-	mm	-	Filler average thickness
-	-	-	Approx. 9.0 / 11.0
-	-	-	Rubberized tape
-	mm	-	Binder average thickness
-	-	-	Approx. 0.3
-	-	-	Rubber, halogen free
-	mm	-	Inner average thickness
-	-	-	Nominal 2.8
-	-	-	Colourless
-	-	-	Special rubber compound, halogen free flame retardant
-	mm	-	Outer sheath average thickness
-	-	-	Nominal 4.5

T04 0038-9355 Ver 00 - Approved - Exported from DMS: 2018-02-09 by SEYAS

		CLASS 2
DOCUMENT: 0038-9355 VER 00	DESCRIPTION: High Voltage Cable – 20/35kV(N)TSCGEHXOEU-LF Prysmian Group	PAGE 5/6

		Outer sheath colour	Black
<b>Summary of prototype test result – Electrical</b>			
Symbol	Unit	Description	Value
-	mm	Minimum bending test drum diameter	936
-	pC	Maximum partial discharge level for basic cable	5
-	pC	Maximum partial discharge level for complete cable	5
-	kV	Test Voltage and duration for AC dielectric withstand test	80
-	kV	Lightning impulse test voltage (BIL)	200
<b>Summary of prototype test result – Physical properties</b>			
Symbol	Unit	Description	Value
	lbf/in <sup>2</sup> (MPa)	Minimum tensile strength of unaged outer sheath material specimen	6.5 MPa
	lbf/in <sup>2</sup> (MPa)	Minimum tensile strength of aged outer sheath material specimen	6.5 MPa
<b>Classification</b>			
Symbol	Unit	Description	Result
-	-	Corrosion resistant conductors	Yes
-	-	Low temperature compound (-40°C)	Yes
-	-	Flame behaviour	IEC 60332-1-2
-	-	Smoke Density	IEC 61034-2 ≥50 %
-	-	Halogen free compound	Yes
-	-	Corrosive gas free compound	IEC 60754-2
-	-	Ozone resistant	Yes
-	-	UV or sunlight resistant	Yes
-	-	Oil, fluid and chemical resistant as per Vestas TPS 901784	Yes, outer sheath compound





**RESTRICTED**

		CLASS 2
DOCUMENT: 0038-9355 VER 00	DESCRIPTION: High Voltage Cable – 20/35kV(N)TSCGEHXOEU-LF Prysmian Group	PAGE 6/6

Cable accessories		
Item	Description	Details
<b>Cable Lug</b>	Type	According Vestas TPS
	Voltage rating	Same as for the cable
	Current rating	Same as for the cable
	Manufacturer	Elpress, others possible
	Standard – Design & Testing	-
<b>Shrinkable tube</b>	Type	According Vestas TPS
	Manufacturer	Tyco, others possible
	Standard – Design & Testing	-
<b>Cable break-out</b>	Type	According Vestas TPS
	Manufacturer	REPL, others possible
	Standard – Design & Testing	-
<b>End termination</b>	Type	TO 36, others possible
	Voltage rating	20.8/36 (42) kV
	Manufacturer	NKT, others possible
	Standard – Design & Testing	HD 629.1
<b>Separable Connector (T-connector)</b>	Type	CB 36-630, others possible
	Voltage rating	20.8/36 (42) kV
	Continues current rating	630 A
	Manufacturer	NKT, others possible
	Standard – Design & Testing	HD 629.1

