

CLASS 1

**Vestas**<sup>®</sup>DOKUMENT:  
0042-6831

TECHNISCHE BESCHREIBUNG

BEZEICHNUNG:

Situierungsplan der Vestas Windenergieanlagen der 3/4MW - Baureihe

# Situierungsplan der Vestas Windenergieanlagen der 3/4MW Baureihe

DOKUMENT: 0042-6831      BEZEICHNUNG: Situierungsplan der Vestas Windenergieanlagen der 3/4MW - Baureihe

SEITE  
2/58

## Dokumentenhistorie

VERSION:	DATUM:	ÄNDERUNGEN: :
00	2014-01-28	Erste Version
01	2014-11-30	Zweite Version, Fehlerkorrekturen
02	2015-02-17	Ergänzungen Änderungen Kapitel 3.3
03	2015-02-17	Fehlerkorrekturen
04	2015-05-29	Anpassungen in den Kap. 3.1 und 3.3
05	2015-06-18	Neue Nabenhöhe V126-3.3MW 117m, Anpassungen Kap. 3.1, 3.2, 3.3. Kapitel 3.5 neu
06	2015-11-23	Ergänzung um den 149m Turm
07	2016-01-20	Ergänzung um dem 94m Turm, Anpassung HW Flugbefeuerung
08	2016-01-20	Ergänzung Rauchmelder im Turmfuß (Kellerbereich), Kap. 9.1
09	2016-06-13	Ergänzung Abstand der Treppenstufen , Kap. 2.1
10	2016-10-27	Generelle Anpassungen
11	2017-10-04	Überarbeitung Kap. 4 Evakuierungs,- und Fluchwege; Überarbeitung Kap. 5.2 Vollumrichtersystem; Einfügung Kap. 7 Notbeleuchtung
12	2018-02-21	Ergänzung der 4MW Plattform & Überarbeitung Kap. 10 – Entlüftung Kellerraum
13	2019-03-22	Ergänzung Kap. 2.4, 2.5, 4.2 und 7.3

		CLASS 1
DOKUMENT: 0042-6831	BEZEICHNUNG: Situierungsplan der Vestas Windenergieanlagen der 3/4MW - Baureihe	SEITE 3/58

## Inhalt

<b>1</b>	<b>ZUGANG ZUR WINDENERGIEANLAGE</b>	<b>7</b>
1.1	DIE AUßENTREPPE	7
1.2	EINGANGSTÜR (MIT BELÜFTUNG UND PANIKSCHLOSS)	8
1.3	DIE EINGANGSPLATTFORM MIT ANLAGENSTEUERUNG	10
<b>2</b>	<b>DIE MITTELSPANNUNGSSCHALTANLAGE</b>	<b>11</b>
2.1	PLATZIERUNG UND ABMESSUNGEN	11
2.2	RAUMVOLUMEN IM KELLERBEREICH	16
2.3	SF6 LECKAGEVERLUSTE (ÖVE/ÖNORM E8383, PUNKT 7.7.2)	17
2.4	RAUCHGASABDICHTUNG IM BEREICH DER UNTERSTEN TURMPLATTFORM	18
2.4.1	<i>Durchstiegs Luke (1)</i>	19
2.4.2	<i>Kabel- und Seildurchführungen in der Plattform (2-5)</i>	19
2.4.3	<i>Plattform zur Turminnenwand (6)</i>	20
2.4.4	<i>Befestigungsschrauben (7)</i>	20
2.5	SCHUTZ VOR GEFÄHRDUNG DURCH STÖRLICHTBOGEN (ÖVE/ÖNORM E 8383, PUNKT 7.4)	21
<b>3</b>	<b>DER TURM</b>	<b>22</b>
3.1	DIE TURMSEKTIONEN	22
3.1.1	<i>Einteilige Bodensektion mit Innenbauten</i>	22
3.1.2	<i>Mehrteilige (LDST) Bodensektion</i>	23
3.1.3	<i>Mittelsektionen 2, 3 und 4 mit Innenbauten (beispielhaft)</i>	24
3.1.4	<i>Die Top-Sektion (Sektion 5) mit Innenbauten</i>	25
3.2	DIE TURMPLATTFORMEN	26
3.2.1	<i>Abstände der Turmplattformen im Turm</i>	26
3.2.2	<i>Aufbau der einzelnen Plattformen im Turm der Windenergieanlage</i>	27
<b>4</b>	<b>EVAKUIERUNG, FLUCHT UND RETTUNG</b>	<b>31</b>
4.1	EVAKUIERUNGSROUTEN	32
4.1.1	<i>Evakuierungsrouten im Rotorblatt (B: Rotorblatt)</i>	32
4.1.2	<i>Evakuierungsrouten in der Nabe (H: Nabe)</i>	32
4.1.3	<i>Evakuierungsrouten im Maschinenhaus (N: Maschinenhaus)</i>	33
4.1.4	<i>Evakuierung vom Maschinenhausdach (R: Maschinenhausdach)</i>	34
4.1.5	<i>Evakuierung im Yawdeck (Y: Yawdeck)</i>	34
4.2	FLUCHTPUNKTE	34
4.2.1	<i>Fluchtpunkte in Nabe und Maschinenhaus</i>	34
4.2.2	<i>Fluchtweg aus dem Kellerbereich</i>	34
4.3	RETTUNGSROUTE	34
<b>5</b>	<b>DAS MASCHINENHAUS</b>	<b>34</b>
5.1	ANORDNUNG DER KOMPONENTEN IM MASCHINENHAUS	34
5.2	DER TRANSFORMATOR – RAUM	34
5.3	TRENNWAND TRAFORAUM - MASCHINENHAUS	34
5.4	VOLLUMRICHTERSYSTEM IM MASCHINENHAUS	34
<b>6</b>	<b>DIE UNABHÄNGIGE STROMVERSORGUNG (USV)</b>	<b>34</b>
6.1	DIE ZENTRALE NOTSTROMVERSORGUNG	34
6.2	NOTVERSORGUNGSSYSTEM FLUGBEFEUERUNG (FEUER W-ROT, OPTIONAL, BEISPIELHAFT DARSTELLUNG)	34
<b>7</b>	<b>NOTBELEUCHTUNGSANLAGE</b>	<b>34</b>
7.1	ALLGEMEIN	34
7.2	STROMLAUFPLAN	34
7.3	POSITION DER LEUCHTEN	34
<b>8</b>	<b>BLITZSCHUTZ</b>	<b>34</b>

		CLASS 1
DOKUMENT:	BEZEICHNUNG:	SEITE
0042-6831	Situierungsplan der Vestas Windenergieanlagen der 3/4MW - Baureihe	4/58
8.1	GENERELLER AUFBAU / FUNKTION	48
<b>9</b>	<b>DAS RAUCHMELDESYSTEM</b>	<b>49</b>
9.1	BRANDSCHUTZZONEN	49
9.2	BRANDERKENNUNG UND EREIGNISABFOLGE	51
9.2.1.1	Lichtbogendetektoren	51
9.2.1.2	Punktförmige Multisensor-Detektoren	51
9.2.1.3	Unanfälligkeit gegenüber Fehlalarmen	51
9.2.1.4	Systemausfallschutz	51
9.2.1.5	Brandfrüherkennung	52
9.2.1.6	Integrierte Brandschutzsteuerung	52
9.3	SICHERHEIT - STETS BETRIEBSBEREIT	53
<b>10</b>	<b>ENTLÜFTUNG KELLERRAUM</b>	<b>54</b>
10.1	PLATZIERUNG UND BEFESTIGUNG	54
10.2	ANORDNUNG DES ENTLÜFTUNGSSYSTEMS	56
10.3	DER LÜFTER	58

		CLASS 1
DOKUMENT: 0042-6831	BEZEICHNUNG: Situierungsplan der Vestas Windenergieanlagen der 3/4MW - Baureihe	SEITE 5/58

## Abbildungsverzeichnis

Abbildung 1:	Die Außentreppe der Windenergieanlage .....	7
Abbildung 2:	Darstellung einer Treppenstufe mit Hauptabmaßen .....	7
Abbildung 3:	Treppenwange mit Hauptabmessungen .....	7
Abbildung 4:	Darstellung der Eingangstür in den Turm, Turmfuß .....	8
Abbildung 5:	Größe des Lüftungsgitters .....	8
Abbildung 6:	Darstellung der Eingangstür in den Turm, Turmfuß .....	9
Abbildung 7:	Darstellung der Eingangstür von innen gesehen .....	9
Abbildung 8:	Schematische Darstellung der vorhandenen Komponenten auf der Eingangsplattform .....	10
Abbildung 9:	Darstellung des Steuerungs-Schaltschranks auf der Eingangsplattform des Turms .....	10
Abbildung 10:	Schematische Darstellung des Fundamentsockels mit montiertem Turm, Schaltanlage und Innenbauten montiert	11
Abbildung 11:	Untergestell (Rahmen) der Schaltanlage .....	12
Abbildung 12:	Darstellung des vorgesehenen, maximalen Montagebereiches der Schaltanlage, Arbeitsbereich und zusätzlicher Freiraum .....	12
Abbildung 13:	Beispiel 4-feldrige SF6-Schaltanlage (Untergestell und Verkleidung/Kabelanschlussbereich) .....	13
Abbildung 14:	Prinzipdarstellung des Kellerbereiches mit horizontalen Abmessungen für die Platzierung bzw. Arbeitsbereich an der Schaltanlage .....	13
Abbildung 15:	Darstellung des Kellerbereiches mit Plattformbefestigung, beispielhaft .....	14
Abbildung 16:	Darstellung der verwendeten Schaltanlagen mit Größenangaben, max. 4-feldrig .....	15
Abbildung 17:	Abdichtungsmaßnahmen im Bereich der Eingangsplattform (1. Plattform) .....	18
Abbildung 19:	Abdichtungsmaßnahmen im Bereich der Durchstiegs Luke, von unten gesehen .....	19
Abbildung 18:	Abdichtungsmaßnahmen im Bereich der Durchstiegs Luke .....	19
Abbildung 20:	Abdichtungsmaßnahmen im Bereich der Kabeldurchführungen, hier SCADA Hilfsschrank .....	19
Abbildung 21:	Abdichtungsmaßnahmen im Turmeingangsbereich, Steuerschrank .....	19
Abbildung 22:	Abdichtungsmaßnahmen im Bereich der Kabeldurchführungen, hier Servicelift Versorgungskabel .....	20
Abbildung 23:	Abdichtungsmaßnahmen im Anschlussbereich Plattform – Turminnenwand, von oben .....	20
Abbildung 24:	Abdichtungsmaßnahmen im Anschlussbereich Plattform - Turminnenwand, von unten .....	20
Abbildung 25:	Schematische Darstellung des untersten Turmsegmentes mit Einbauteilen .....	22
Abbildung 26:	Bodensektion als dreiteilige Variante .....	23
Abbildung 27:	Schematische Darstellung der Sektion 2 .....	24
Abbildung 28:	Schematische Darstellung der Sektion 3 .....	24
Abbildung 29:	Schematische Darstellung der Sektion 4 .....	24
Abbildung 30:	Schematische Darstellung der obersten Turmsektion (Top-Sektion) .....	25
Abbildung 31:	Unterste Turmsektion mit wichtigsten Abmaßen, Eingangsplattform (1. Plattform) und 2. Plattform, beispielhaft für die V112-3.3MW mit 140m Nabenhöhe (Minimalmaße) .....	27
Abbildung 32:	1. Turmplattform (Eingangsplattform) .....	28
Abbildung 33:	2. Turmplattform .....	28
Abbildung 34:	5. Turmplattform (vom Fundament aus) .....	28
Abbildung 35:	4. Turmplattform (vom Fundament aus) .....	28
Abbildung 36:	3. Turmplattform (vom Fundament aus) .....	28
Abbildung 37:	7. Turmplattform (vom Fundament aus) .....	28
Abbildung 38:	6. Turmplattform (vom Fundament aus) .....	28
Abbildung 39:	Schematische Darstellung Top-Plattform (7. Plattform), Leiter ins Maschinenhaus und Aufstiegsleiter mit Sicherheitssystem, Drehkranz (baugleich bei allen Maschinen) .....	28
Abbildung 40:	Evakuierungsrouten (ER), Fluchtpunkte (EP) und Rettungspunkte (RP) in Maschinenhaus und Nabe (3/4MW Plattform) .....	28
Abbildung 41:	<i>Evakuierungsrouten vom Blatt zur Nabe</i> .....	28
Abbildung 42:	<i>Evakuierungsrouten in der Nabe</i> .....	28
Abbildung 43:	<i>Evakuierungsrouten im Maschinenhaus</i> .....	28
Abbildung 44:	<i>Leiter zum Yawdeck</i> .....	28
Abbildung 45:	Hinteres Ende, Dachlukenzugang .....	28
Abbildung 46:	Vorderseite, Dachlukenzugang .....	28
Abbildung 47:	Evakuierungsrouten vom Yawdeck .....	28
Abbildung 48:	Fluchtpunkt in Nabe und Maschinenhaus .....	28
Abbildung 49:	Rettungsrouten im Maschinenhaus .....	28
Abbildung 50:	Ansicht des Keller- und Eingangsbereiches .....	28
Abbildung 51:	Ansicht des Maschinenhauses, aus Richtung Rotornabe gesehen .....	28
Abbildung 52:	Seitenansicht, Schnittdarstellung Maschinenhaus .....	28

		CLASS 1
DOKUMENT:	BEZEICHNUNG:	SEITE
0042-6831	Situierungsplan der Vestas Windenergieanlagen der 3/4MW - Baureihe	6/58
Abbildung 53:	Ansicht der Zugangsschotts zum Transformatorenraum, hinterer Bereich der WEA, Blick aus dem Maschinenhaus	38
Abbildung 54:	Sensor 2, unterer Bereich Trafo-Trennwand, re. des Zugangs	39
Abbildung 55:	Sensor 4, unterer Bereich Trafo-Trennwand, li. des Zugangs	39
Abbildung 56:	Sensor 3, oberer Bereich Trafo-Trennwand, li. des Zugangs	39
Abbildung 57:	Sensor 1, oberer Bereich Trafo-Trennwand, re. des Zugangs	39
Abbildung 58:	Die Lichtbogensensoren in der Netzschnittstelle	39
Abbildung 59:	Transformatorraum im hinteren Teil des Maschinenhauses	40
Abbildung 60:	Belüftung / Kühlung des Transformatorraumes	40
Abbildung 61:	Vollumrichtersystem	41
Abbildung 62:	Anordnung des Vollumrichtersystems im Maschinenhaus	41
Abbildung 63:	Ansicht des Steuerungsschaltchranks auf der Eingangsplattform	42
Abbildung 64:	Akkueinheit der Flugbefuerung	43
Abbildung 65:	Steuerungseinheit der Flugbefuerung im Steuer-schrank im Maschinenhaus	43
Abbildung 66:	Funktionsweise der Not/Beleuchtungsanlage	44
Abbildung 67:	Stromlaufplan - Absicherung der Pfade	45
Abbildung 68:	Übersicht der Leuchten im Maschinenhaus – linke Seite	46
Abbildung 69:	Übersicht der Leuchten im Maschinenhaus – rechte Seite	46
Abbildung 70:	Übersicht der Leuchten im Yawdeck	47
Abbildung 71:	Übersicht der Leuchten in der Nabe	47
Abbildung 72:	Übersicht der Blitzschlagpunkte und Blitzableitungssystem	48
Abbildung 73:	Rauchmeldeanlage (rot) im Maschinenhaus	50
Abbildung 74:	Axiallüfter mit Ansaug- und Druckrohr im Turmkeller neben Schaltanlage	54
Abbildung 75:	Turmeingangsplattform mit Durchstieg zum Kellerraum. Schematisch dargestellt der Axiallüfter mit Ansaug- und Druckrohr, beispielhaft für einen Standardturm	55
Abbildung 76:	Führung des Entlüftungsrohres im Kellerbereich	55
Abbildung 77:	Darstellung Fundamentsockel mit Leerrohren	56
Abbildung 78:	Seitenansicht Flachgründung (Prinzipdarstellung)	56
Abbildung 79:	Draufsicht Fundamentkörper mit Rohrführungen	57
Abbildung 80:	Entlüftungsrohr in der Sauberkeitsschicht	57
Abbildung 81:	Prinzipdarstellung des Entlüftungsrohres im Fundamentquerschnitt	58

		CLASS 1
DOKUMENT: 0042-6831	BEZEICHNUNG: Situierungsplan der Vestas Windenergieanlagen der 3/4MW - Baureihe	SEITE 7/58

# 1 Zugang zur Windenergieanlage

## 1.1 Die Außentreppe

Der Zutritt zur Windenergieanlage erfolgt über die Außentreppe. Die Maße der Außentreppe und der Stufen sind nachfolgend dargestellt:

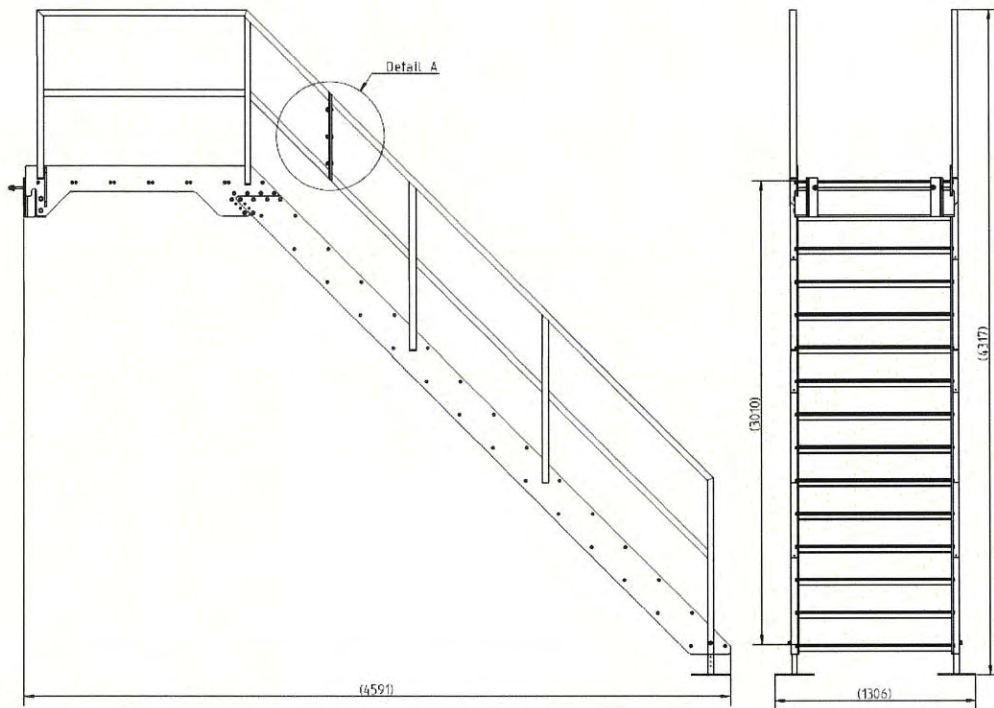


Abbildung 1: Die Außentreppe der Windenergieanlage

Dabei sind die Abmessungen der Stufen:

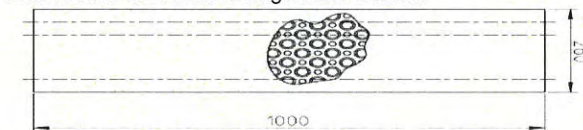


Abbildung 2: Darstellung einer Treppenstufe mit Hauptabmaßen

Der Abstand der Treppenstufen beträgt 210 mm:

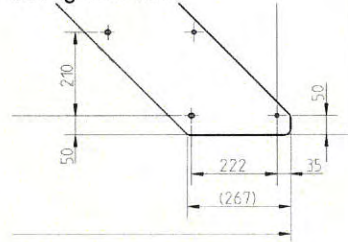


Abbildung 3: Treppenwange mit Hauptabmessungen

		CLASS 1
DOKUMENT: 0042-6831	BEZEICHNUNG: Situierungsplan der Vestas Windenergieanlagen der 3/4MW - Baureihe	SEITE 8/58

## 1.2 Eingangstür (mit Belüftung und Panikschloss)

Die nachfolgende Darstellung zeigt die Eingangstür in die Windenergieanlage. Die Hauptabmessungen der Tür sind dargestellt, ebenfalls die vorhandenen Lüftungsöffnungen. Die Eingangstüre wird zusätzlich mit einem Panikschloss ausgerüstet, damit zu jedem Zeitpunkt das unmittelbare Verlassen der Anlage ermöglicht wird, ein Zutritt von unbefugten Personen von außen aber verhindert werden kann.

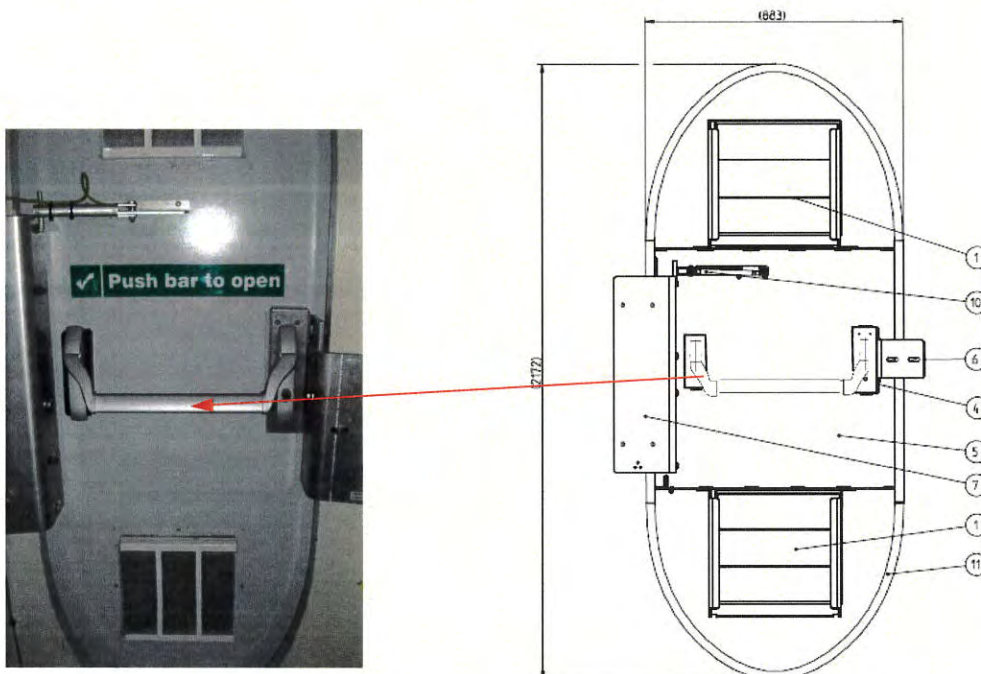


Abbildung 4: Darstellung der Eingangstür in den Turm, Turmfuß

Die Größe der Lüftungsöffnungen jeweils oben und unten in der Tür ist hier dargestellt:

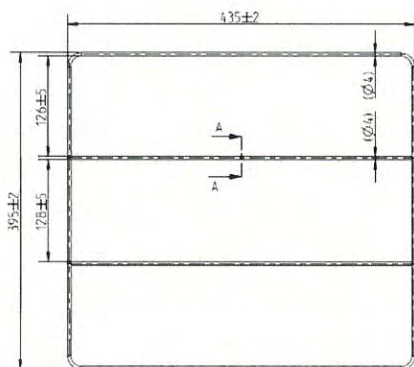


Abbildung 5: Größe des Lüftungsgitters



		CLASS 1
DOKUMENT: 0042-6831	BEZEICHNUNG: Situierungsplan der Vestas Windenergieanlagen der 3/4MW - Baureihe	SEITE 9/58

Anbei ein Ausschnitt über die planliche und bemaßte Darstellung der Turmeingangstüre:

Türsegment 1:50

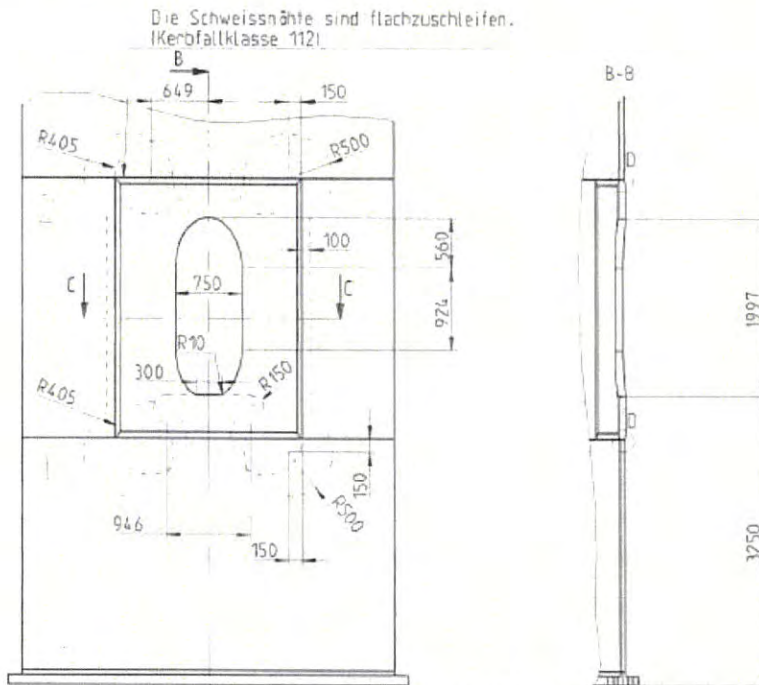


Abbildung 6: Darstellung der Eingangstür in den Turm, Turmfuß

Anmerkung: der dargestellte Turmbereich stellt das worst-case Szenario dar. Alle hier gelisteten Turmvarianten der verschiedenen WEA innerhalb der 3/4MW Plattform haben größere Durchmesser.

Dazu noch eine bildliche Darstellung der Eingangstür von innen gesehen:



Abbildung 7: Darstellung der Eingangstür von innen gesehen

Die Höhe der Schwelle am Eingang zur WEA von außen gesehen beträgt ca. 150 mm.

		CLASS 1
DOKUMENT: 0042-6831	BEZEICHNUNG: Situierungsplan der Vestas Windenergieanlagen der 3/4MW - Baureihe	SEITE 10/58

### 1.3 Die Eingangsplattform mit Anlagensteuerung

Die Eingangsplattform besteht aus einem gerippten Blech der Stärke 5/7 (EN AW-5754 H114)), welches auf darunter befindlichen Metallträgern abgestützt ist. Auf der Eingangsplattform sind eine Reihe notwendiger Anlagenbauteile platziert. Nachfolgend eine Übersicht am Beispiel eines Standardturmes mit ca. 4,3m Durchmesser :

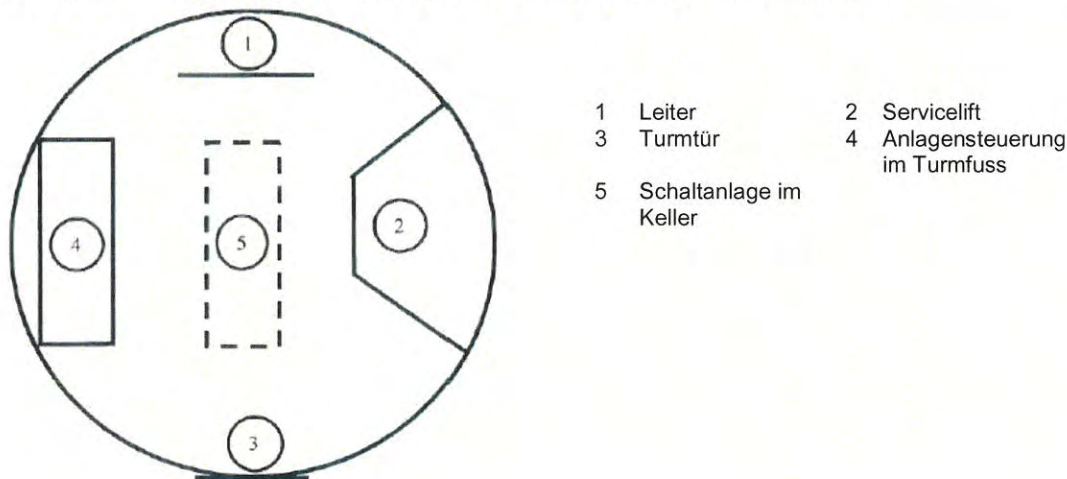


Abbildung 8: Schematische Darstellung der vorhandenen Komponenten auf der Eingangsplattform

Die sogenannten LDST (Large Diameter Steel Tower) Türme haben einen größeren Durchmesser (ca. 6 m), wodurch die Anordnung der Komponenten auf der Plattform sich aufgrund der größeren Fläche unterscheidet.

Platzierung des Steuerschranks auf der Eingangsplattform:



Abbildung 9: Darstellung des Steuer-Schaltschranks auf der Eingangsplattform des Turms

		CLASS 1
DOKUMENT: 0042-6831	BEZEICHNUNG: Situierungsplan der Vestas Windenergieanlagen der 3/4MW - Baureihe	SEITE 11/58

## 2 Die Mittelspannungsschaltanlage

### 2.1 Platzierung und Abmessungen

Die Schaltanlage ist im Kellerbereich des Turmes der Anlage direkt über dem Betonfundament platziert. Der Turmkeller ist von einem Stahlrohrturm ganzheitlich umschlossen, der in diesem Bereich eine Wandstärke von mind. 35 mm aufweist (abhängig von der Turmvariante und WEA). Die darin befindliche Schaltanlage ist in einem eigenen Dokument im Detail beschrieben. Nachfolgend eine Darstellung der Aufstellung in schematischer Form:

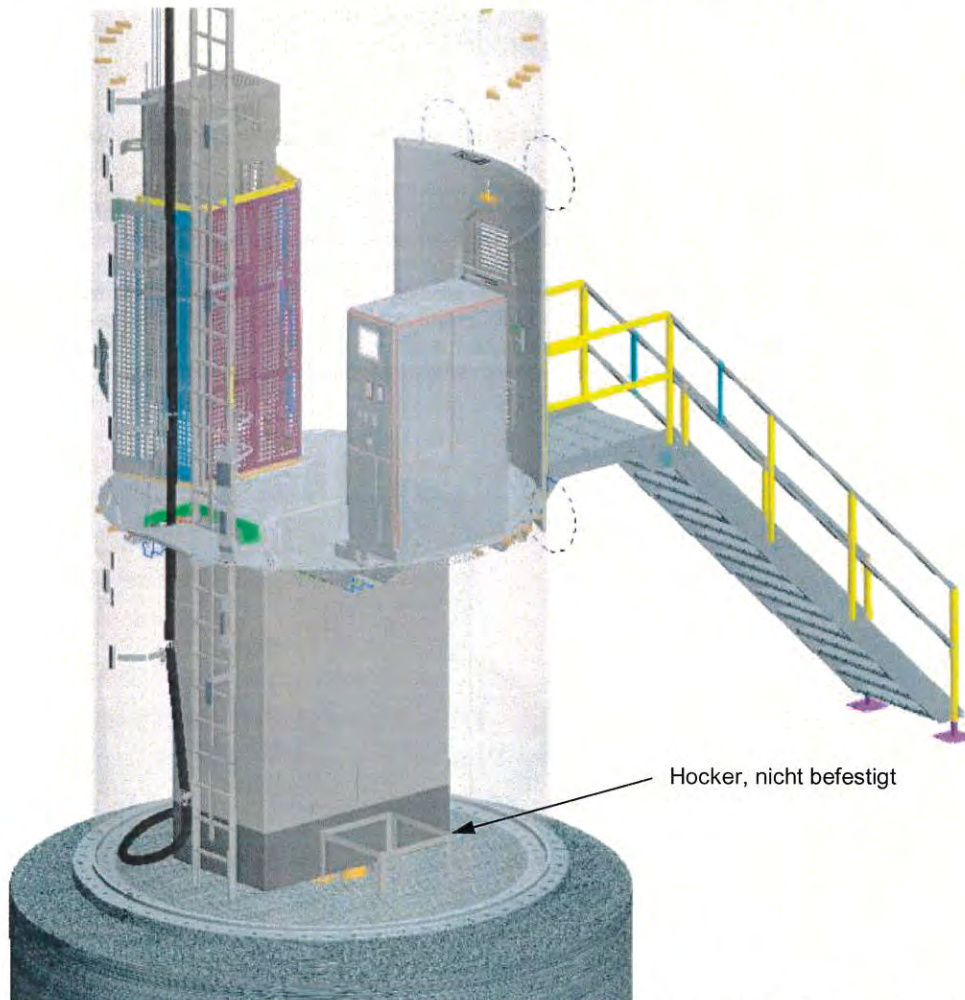


Abbildung 10: Schematische Darstellung des Fundamentsockels mit montiertem Turm, Schaltanlage und Innenbauten montiert

Zu sehen ist eine 4-feldrige Schaltanlage maximaler Größe in einem Turm mit einem Durchmesser von ca. 3 m, also deutlich kleiner als die hier dargestellten Turmvarianten mit Fußdurchmessern von 4 m bzw. 6 m. Zu erkennen sind neben dem Kellerbereich ebenfalls die erste Plattform der Windenergieanlage mit Schaltschrank im Turmfuß, Leiterkonstruktion und Servicelift.

Die Platzierung und Montage der Schaltanlage erfolgt auf einem herstellenseitig gelieferten Rahmen, nachfolgend schematisch dargestellt. Die Kabeleinführung erfolgt durch das Fundament über Leerrohre (farbig dargestellt).

		CLASS 1
DOKUMENT: 0042-6831	BEZEICHNUNG: Situierungsplan der Vestas Windenergieanlagen der 3/4MW - Baureihe	SEITE 12/58

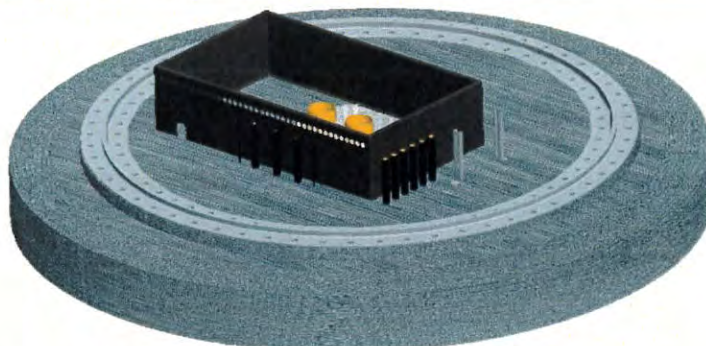


Abbildung 11: Untergestell (Rahmen) der Schaltanlage

Diese Unterkonstruktion stellt jederzeit den erforderlichen Schutz gegen auftretendes Kondensat im Betonbereich her.

Der erforderliche Arbeitsbereich an der Schaltanlage ist nachfolgend schematisch dargestellt. Wichtig ist hierbei, dass es sich bei der schematischen Darstellung um einen Bodendurchmesser von ca. 3 m handelt. Entsprechend den Maßangaben z.B. bei einem 119 m Turm für die V112-3.3 MW ergeben sich bei einem Fußdurchmesser von ca. 4 m größere Arbeitsräume (hier in Gelb dargestellt, grüne Flächen beschreiben den zusätzlichen, nicht geforderten Freiraum vor und seitlich der Anlage). Wie zu sehen ist, befinden sich die Kabeleinlässe für die windparkinterne MS-Verkabelung (Kabelschutzrohre, bereits oben erwähnt) innerhalb dieses Aufbaurahmens. Die blauen Bereiche zeigen hinter der Schaltanlage die Kabeleingänge der MS-Trossenkabel vom Trafo kommend, der seitlich bei der Leiter eingetragene blaue Bereich Kabeleingänge für Steuerungsleitungen der WEA-Steuerung (situiert bei der Eingangsplattform).

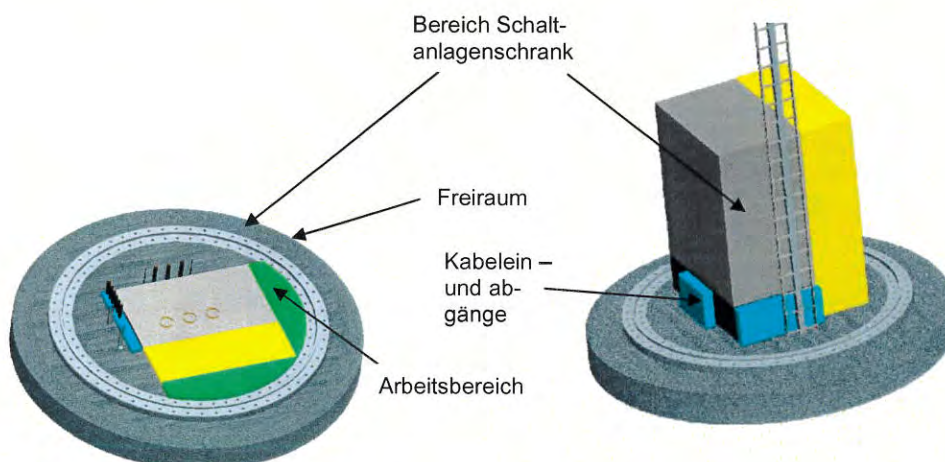


Abbildung 12: Darstellung des vorgesehenen, maximalen Montagebereiches der Schaltanlage, Arbeitsbereich und zusätzlicher Freiraum

		CLASS 1
DOKUMENT: 0042-6831	BEZEICHNUNG: Situierungsplan der Vestas Windenergieanlagen der 3/4MW - Baureihe	SEITE 13/58

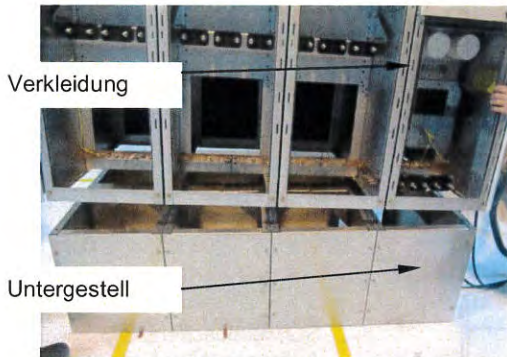


Abbildung 13: Beispiel 4-feldrige SF6-Schaltanlage (Untergestell und Verkleidung/Kabelanschlussbereich)

Bei allen Maschinen- und Turmvarianten werden folgende Abmessungen eingehalten bzw. überschritten (Minimalmaße):

X [mm]	670
Y [mm]	>1000
Z [mm]	>600
D <sub>i</sub> [m]	4,1

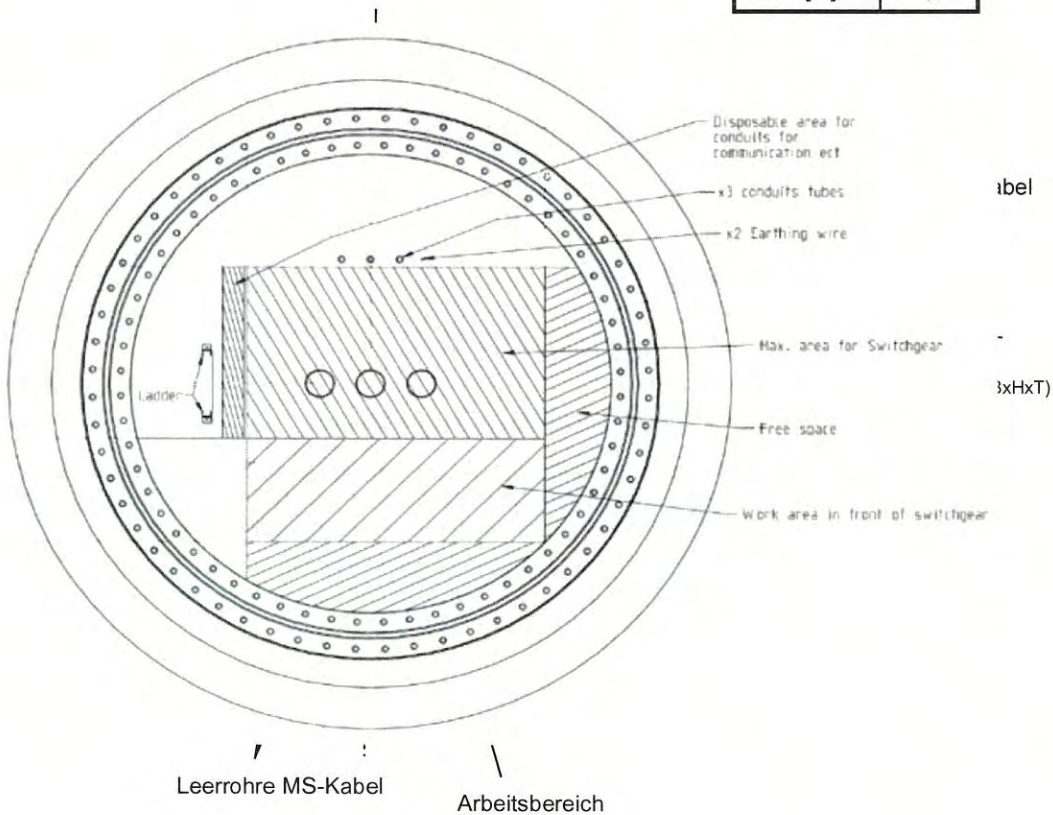


Abbildung 14: Prinzipdarstellung des Kellerbereiches mit horizontalen Abmessungen für die Platzierung bzw. Arbeitsbereich an der Schaltanlage

Die Maße des Kellerraumes und der angeordneten Komponenten sind in der nachfolgend dargestellten Zeichnung erkennen. Insbesondere die Raumhöhe ist hier zu beachten.

		CLASS 1
DOKUMENT: 0042-6831	BEZEICHNUNG: Situierungsplan der Vestas Windenergieanlagen der 3/4MW - Baureihe	SEITE 14/58

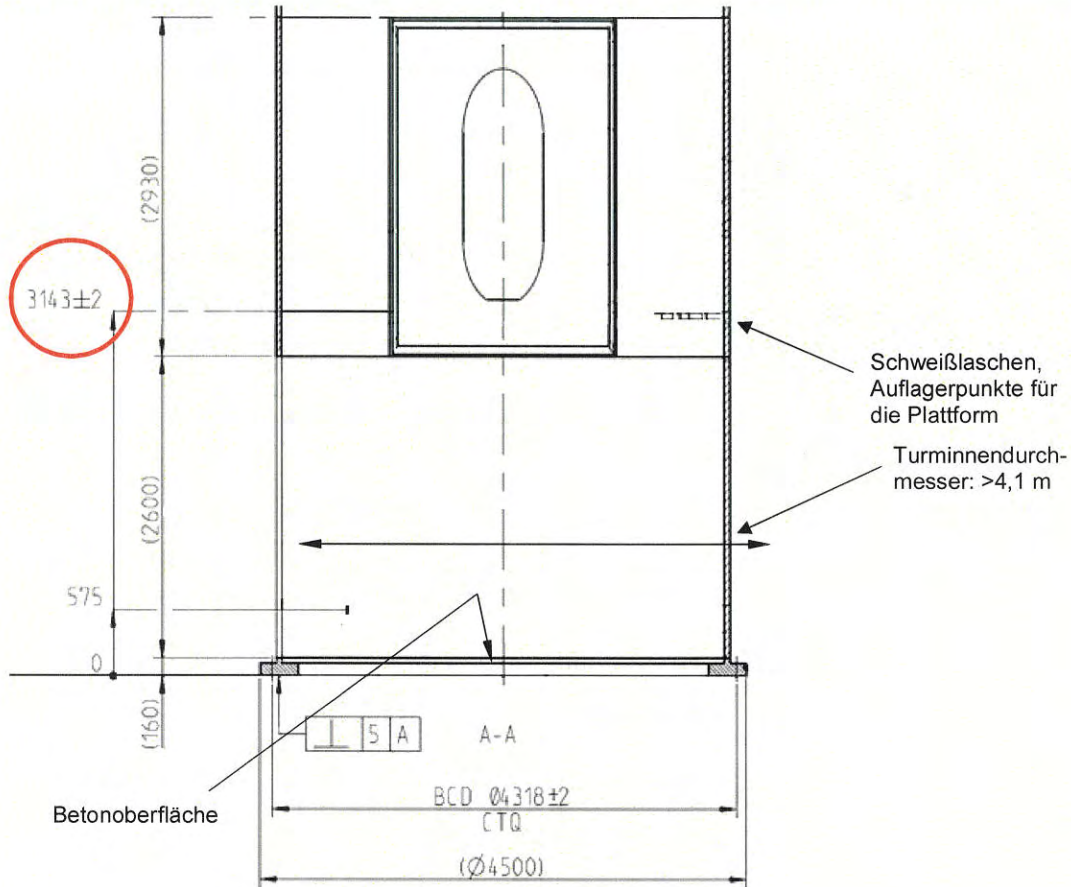


Abbildung 15: Darstellung des Kellerbereiches mit Plattformbefestigung, beispielhaft

Die Schaltanlagenmaße sind wie bereits erwähnt von der Anzahl der notwendigen Schaltfelder abhängig. Die Auslegung erfolgt immer nach der größten, anzunehmenden Schaltanlage. Das ist neben der herstellerabhängigen Ausführung auch die Anzahl der Schaltfelder. Nachfolgend auch hier die spezifizierten Maße für die jeweiligen Varianten.

		CLASS 1
DOKUMENT: 0042-6831	BEZEICHNUNG: Situierungsplan der Vestas Windenergieanlagen der 3/4MW - Baureihe	SEITE 15/58

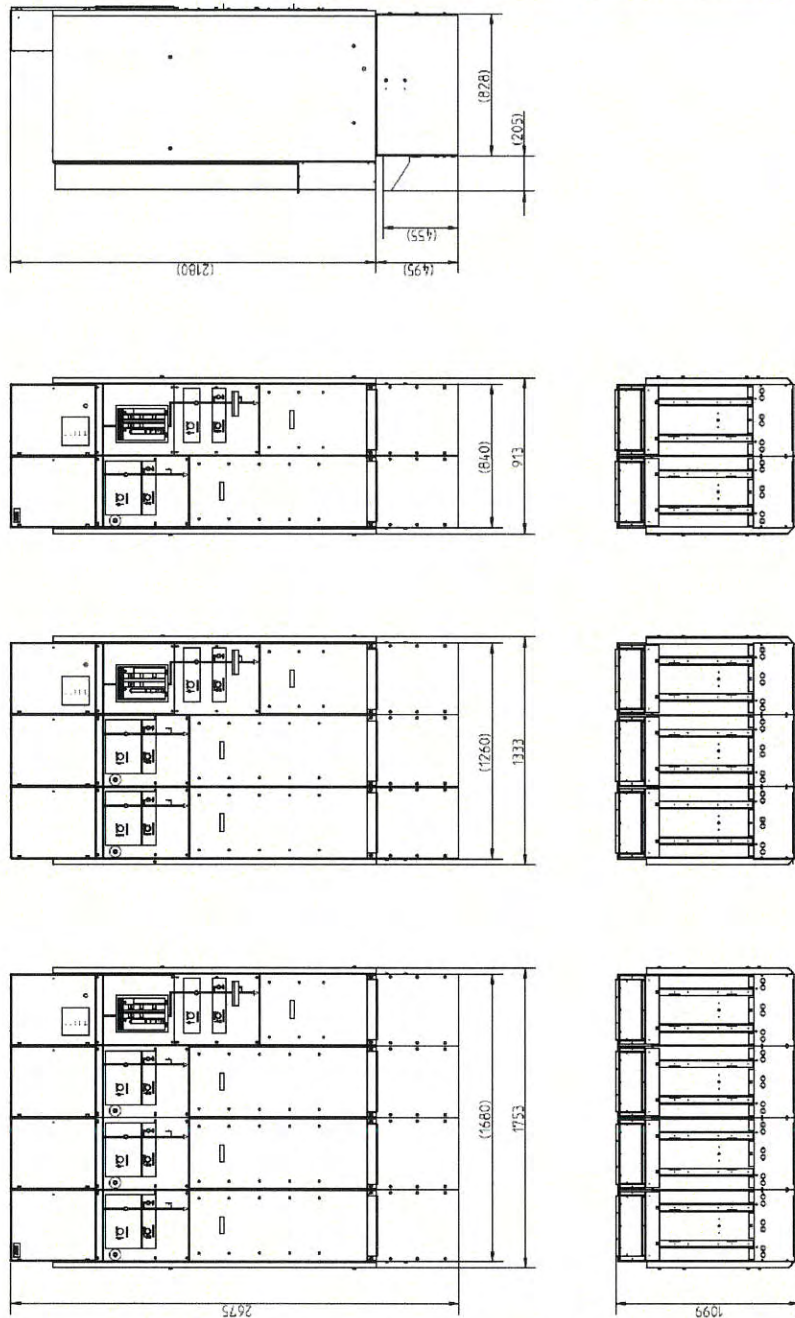


Abbildung 16: Darstellung der verwendeten Schaltanlagen mit Größenangaben, max. 4-feldrig

		CLASS 1
DOKUMENT: 0042-6831	BEZEICHNUNG: Situierungsplan der Vestas Windenergieanlagen der 3/4MW - Baureihe	SEITE 16/58

## 2.2 Raumvolumen im Kellerbereich

Das Volumen des Bereiches unterhalb der Eingangsplattform für die dargestellte Turmvariante 119 m beträgt (alle weiteren Varianten für die verschiedenen Maschinen innerhalb der Plattform und die entsprechenden Türme haben auf Grund des zum Teil deutlich größeren Innendurchmessers auch ein größeres Raumvolumen, ca. 6m statt 4m Durchmesser):

**Turm:**  $D_{i,max} = 4100 \text{ mm}$ ,  $H = 3143 \text{ mm} \rightarrow A = 13,5 \text{ m}^2$ ,  $V = 42,5 \text{ m}^3$

Schaltanlage:  $B_{max} = 1753 \text{ mm}$ ,  $T_{max} = 1099 \text{ mm}$ ,  $H_{max} = 2675 \text{ mm}$  (inkl. Rahmen)  
 $\rightarrow A = 1,93 \text{ m}^2$ ,  $V = 5,2 \text{ m}^3$   
 (gesamtes Raumvolumen einer **4-feldrigen Schaltanlage**)

**→ ca. 37,3 m<sup>3</sup> Raumvolumen (netto) zwischen Betonfundament und Eingangsplattform**  
 (Kellervolumen minus Raumvolumen einer **4-feldrigen Schaltanlage**)

Schaltanlage:  $B_{max} = 1333 \text{ mm}$ ,  $T_{max} = 1099 \text{ mm}$ ,  $H_{max} = 2675 \text{ mm}$  (inkl. Rahmen)  
 $\rightarrow A = 1,46 \text{ m}^2$ ,  $V = 3,9 \text{ m}^3$   
 (gesamtes Raumvolumen einer **3-feldrigen Schaltanlage**)

**→ ca. 38,6 m<sup>3</sup> Raumvolumen (netto) zwischen Betonfundament und Eingangsplattform**  
 (Kellervolumen minus Raumvolumen einer **3-feldrigen Schaltanlage**)

Schaltanlage:  $B_{max} = 913 \text{ mm}$ ,  $T_{max} = 1099 \text{ mm}$ ,  $H_{max} = 2675 \text{ mm}$  (inkl. Rahmen)  
 $\rightarrow A = 1,00 \text{ m}^2$ ,  $V = 2,7 \text{ m}^3$   
 (gesamtes Raumvolumen einer **2-feldrigen Schaltanlage**)

**→ ca. 39,8 m<sup>3</sup> Raumvolumen (netto) zwischen Betonfundament und Eingangsplattform**  
 (Kellervolumen minus Raumvolumen einer **2-feldrigen Schaltanlage**)

Es sei erwähnt, dass das Volumen der Schaltanlage nicht zu 100% das Raumvolumen im Kellerbereich reduziert, da sich auch im berechneten Volumen der Schaltanlage Luft befindet. Außerdem sein erwähnt, dass der Schrank nicht luftdicht verschlossen ist, also ein Ausgleich stattfinden wird.

Falls notwendig, können detailliertere Berechnungen zum verbleibenden Raumvolumen angestellt werden.



		CLASS 1
DOKUMENT: 0042-6831	BEZEICHNUNG: Situierungsplan der Vestas Windenergieanlagen der 3/4MW - Baureihe	SEITE 17/58

### 2.3 SF6 Leckageverluste (ÖVE/ÖNORM E8383, Punkt 7.7.2)

Die Schaltanlage wird bei diesem WEA-Typ auf einem Rahmen direkt am Fundament montiert. Der Stahlturm wird auf dem Fundament montiert, der „Schaltanlagenraum“ ist daher grundsätzlich als oberirdisch anzusehen.

Die ÖVE/ÖNORM E 8383 Punkt 7.7.2 verlangt für oberirdische Räume mit SF6-Anlagen eine natürliche Querlüftung.

Da die Eingangstür in den Turm jedoch in mehr als 3m Höhe liegt, ist eine natürliche Querlüftung des Anlagenraumes nicht gegeben und kann auch nicht realisiert werden. Diese bauliche Besonderheit kann auch so interpretiert werden, dass der Raum als unter der Erde liegend betrachtet wird - als Turmkeller.

Für diesen Fall verlangt die o.g. Norm, dass eine mechanische Lüftung vorzusehen ist. Diese mechanische Lüftung ist entbehrlich, wenn das Gasvolumen der SF6-Anlage bei atmosphärischem Druck 10% des Raumvolumens nicht übersteigt.

In 3.2 wurde das Volumen des „Kellers“ bereits berechnet. Im Folgenden wird für den schlechtesten Fall (geringstes Volumen des Raumes bei max. SF-6-Menge) am Beispiel einer Siemens 8DJH MS-Schaltanlage (24kV) mit maximalem SF 6 –Gasvolumen gerechnet:

Tabelle 2: Volumenanteil SF6 im Turmkeller

Luftvolumen im Turmkeller der V112	4-feldrige Schaltanlage
Kellervolumen minus Raumvolumen einer Schaltanlage	37,3 m <sup>3</sup>
Maximale Gasmenge in einem SF6-Gasbehälter laut Spezifikation	2,8 kg
Dichte bei 20 °C	6,15 kg/m <sup>3</sup>
Volumen SF6-Gas ein Schaltfeld bei 20°C	0,46 m <sup>3</sup>
Volumenanteil SF6 im Keller (0,46 / 37,3)	1,23%

Entsprechend des Ergebnisses ist eine mechanische Lüftung nicht erforderlich. Die WEA dieses Typs werden trotzdem von Vestas mit einer automatischen mechanischen Lüftung ausgerüstet, die bei Einschalten der Turminnenbeleuchtung anläuft, siehe Punkt 10 dieses Dokuments.

		CLASS 1
DOKUMENT: 0042-6831	BEZEICHNUNG: Situierungsplan der Vestas Windenergieanlagen der 3/4MW - Baureihe	SEITE 18/58

## 2.4 Rauchgasabdichtung im Bereich der untersten Turmplattform

Die unterste Turmplattform der Turmvarianten wird im Bereich der Kabeldurchführungen / Durchstiegs Luke und an den jeweiligen Öffnungen unterhalb des Servicelifts bzw. unterhalb des Steuerschranks mittels elastischer Dichtlippen abgedichtet (Rauchhemmend). Einen Sonderfall bilden die neuen sogenannten LDST (Large-Diameter-Steel-Tower) Türme. Bei diesen Türmen kann die Eingangsplattform ca. mittig mit einem Geländer abgeteilt sein.

Grundsätzlich kommen vollgekapselte Schaltanlagen mit einem hermetisch geschlossenen Gasraum zum Einsatz. D.h. bei einem eventuellen Kurzschluss werden die heißen Gase nicht in den Kabelanschlussraum sondern über den Diffusor an der Hinterseite der Schaltanlage nach oben geleitet.

Die nachfolgenden Darstellungen stellen beispielhaft die Abdichtungsmaßnahmen dar. Detailänderungen können sich hier ergeben.

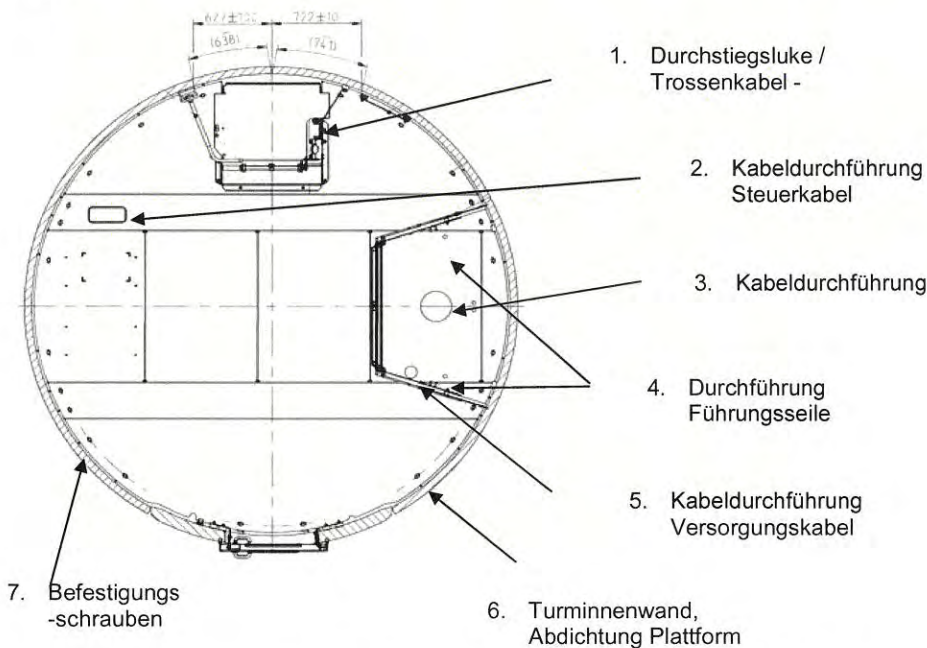


Abbildung 17: Abdichtungsmaßnahmen im Bereich der Eingangsplattform (1. Plattform)

Abhängig der Netzspannung, sind bestimmte Schaltanlagen mit einem Lichtbogenbegrenzer ausgestattet. Sollte innerhalb des SF<sub>6</sub>-Behälters zu einem Lichtbogenfehler kommen, so löst der Druckwächter des Lichtbogenzeitbegrenzers automatisch innerhalb von Millisekunden die Kurzschlussvorrichtung der Einspeisung aus und überbrückt damit den Lichtbogen. Der Lichtbogen erlischt dann, ohne dass es zur Emission von heißen Gasen kommt und der Kurzschluss wird von dem vorgeschalteten Leistungsschalter (bzw. von dem Leistungsschalter in der Übergabestation) unterbrochen.

Falls die Schaltanlagen mit Lichtbogenzeitbegrenzers in Gasraum ausgestattet sind, kann auf die Rauchgasabdichtung verzichtet werden.

		CLASS 1
DOKUMENT: 0042-6831	BEZEICHNUNG: Situierungsplan der Vestas Windenergieanlagen der 3/4MW - Baureihe	SEITE 19/58

### 2.4.1 Durchstiegs Luke (1)

Die Durchstiegs Luke dient für den Auf- und Abstieg von autorisiertem Servicepersonal in den Kellerbereich der Windenergieanlage (in dem u.a. die MS-Schaltanlage platziert ist).

Die Durchstiegs Luke mit Kabelbefestigung wird mittels Gummilitzen abgedichtet (s. nachfolgende Darstellungen). Diese verhindern ein unmittelbares Entweichen ggf. bei einem Störfall entstehender Rauchgase in den Eingangsbereich (oberhalb der untersten Plattform) der Windenergieanlage (Abbildung 18, Abbildung 19).

### 2.4.2 Kabel- und Seildurchführungen in der Plattform (2-5)

Alle Kabeldurchführungen werden mittels Dichtmasse bzw. Dichtgummimanschetten abgedichtet.



Abbildung 19: Abdichtungsmaßnahmen im Bereich der Durchstiegs Luke



Abbildung 18: Abdichtungsmaßnahmen im Bereich der Durchstiegs Luke, von unten gesehen

1. Der Rahmen wird mittels einer Aluminiumverstärkten Konstruktion mittels Gummilippen abgedichtet
2. Die Luke wird im Frontbereich und an den Seiten mittels Gummilippe abgedichtet.



Abbildung 21: Abdichtungsmaßnahmen im Turmeingangsbereich, Steuerschrank

Gummimanschette



Abbildung 20: Abdichtungsmaßnahmen im Bereich der Kabeldurchführungen, hier SCADA Hilfschrank

		CLASS 1
DOKUMENT: 0042-6831	BEZEICHNUNG: Situierungsplan der Vestas Windenergieanlagen der 3/4MW - Baureihe	SEITE 20/58

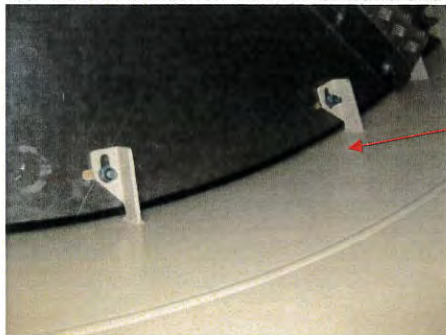


Gummimanschette

Abbildung 22: Abdichtungsmaßnahmen im Bereich der Kabeldurchführungen, hier Servicelift Versorgungskabel

### 2.4.3 Plattform zur Turminnenwand (6)

Der Bereich zwischen Turminnenwand und Plattform wird mittels einer Gummimanschette abgedichtet.



Gummimanschette, von unten und oben gesehen

Abbildung 24: Abdichtungsmaßnahmen im Anschlussbereich Turminnenwand, von unten

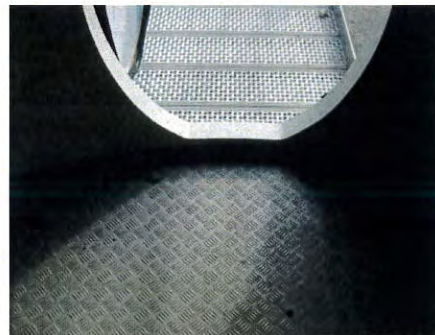


Abbildung 23: Abdichtungsmaßnahmen im Anschlussbereich Plattform – Turminnenwand, von oben

### 2.4.4 Befestigungsschrauben (7)

Alle Durchgangslöcher für Befestigungsschrauben, insofern diese nicht oder nur unvollständig genutzt werden, sind mit einer flexiblen Dichtmasse abgedichtet.

		CLASS 1
DOKUMENT: 0042-6831	BEZEICHNUNG: Situierungsplan der Vestas Windenergieanlagen der 3/4MW - Baureihe	SEITE 21/58

## 2.5 Schutz vor Gefährdung durch Störlichtbogen (ÖVE/ÖNORM E 8383, Punkt 7.4)

Schutz gegen Bedienungsfehler wird durch den Einsatz von Lasttrennschaltern, einschaltfesten Erdungsschaltern und Verriegelungseinrichtungen sichergestellt. Zudem wird an jeder Schaltanlage das Einpolige Schaltbild des Windparks oder zumindest der benachbarten Anlagen angebracht und die Schaltanlage eindeutig beschriftet.

Der Fluchtweg aus dem Turmkeller über die Leiter beträgt nur knapp 10m.

Es kommen vollgekapselte, geprüfte Schaltanlagen mit einem hermetisch geschlossenem Gasraum der Störlichtbogenklasse IAC AFLR zum Einsatz. Störlichtbogengase werden über Absorber hinter der Schaltanlage in ca. 2,5 m Höhe ausgeblasen. Dadurch wird sichergestellt, dass sich keine Person im Bereich des austretenden Gases befinden kann.

In den 36 kV Schaltanlagen kommen zusätzlich Lichtbogenzeitbegrenzer zum Einsatz.

Sollte es innerhalb des SF6-Behälters zu einem Lichtbogenfehler kommen, so löst der Druckwächter des Lichtbogenzeitbegrenzers automatisch innerhalb von Millisekunden die Kurzschlussvorrichtung der Einspeisung(en) aus und überbrückt damit den Lichtbogen. Der Lichtbogen erlischt dann, ohne dass es zur Emission von heißen Gasen kommt und der Kurzschluss wird von dem vorgeschalteten Leistungsschalter unterbrochen.

Die Leistungsschalter können von der Eingangsplattform fernbedient werden. der Zutritt zum Keller ist gem. Risikoanalyse – abgeleitete Maßnahmen – nur im spannungsfreien Zustand oder unter Einsatz von Schutzkleidung erlaubt.

Die Gefährdung von Personal beim Bedienen der Schaltanlage kann somit weitestgehend ausgeschlossen werden.

		CLASS 1
DOKUMENT: 0042-6831	BEZEICHNUNG: Situierungsplan der Vestas Windenergieanlagen der 3/4MW - Baureihe	SEITE 22/58

### 3 Der Turm

Nachfolgend sind Übersichtszeichnungen beispielhaft für den 119 m Turm mit den Innenbauten und –plattformen dargestellt. Sie geben einen Eindruck über den inneren Aufbau des gesamten Stahlrohrturmes. Der Aufbau der Sektionen mit den Einbauteilen unterscheidet sich nicht von den anderen Variante innerhalb der 3/4MW Plattform. Eine Ausnahme bilden hier die sogenannten LDST Türme, die darüber hinausgehend eine dreifache Längsteilung (Längsflansche) für die beiden unteren Sektionen aufweisen, um die Transportabilität der Stahlsektionen zu gewährleisten.

#### 3.1 Die Turmsektionen

##### 3.1.1 Einteilige Bodensektion mit Innenbauten

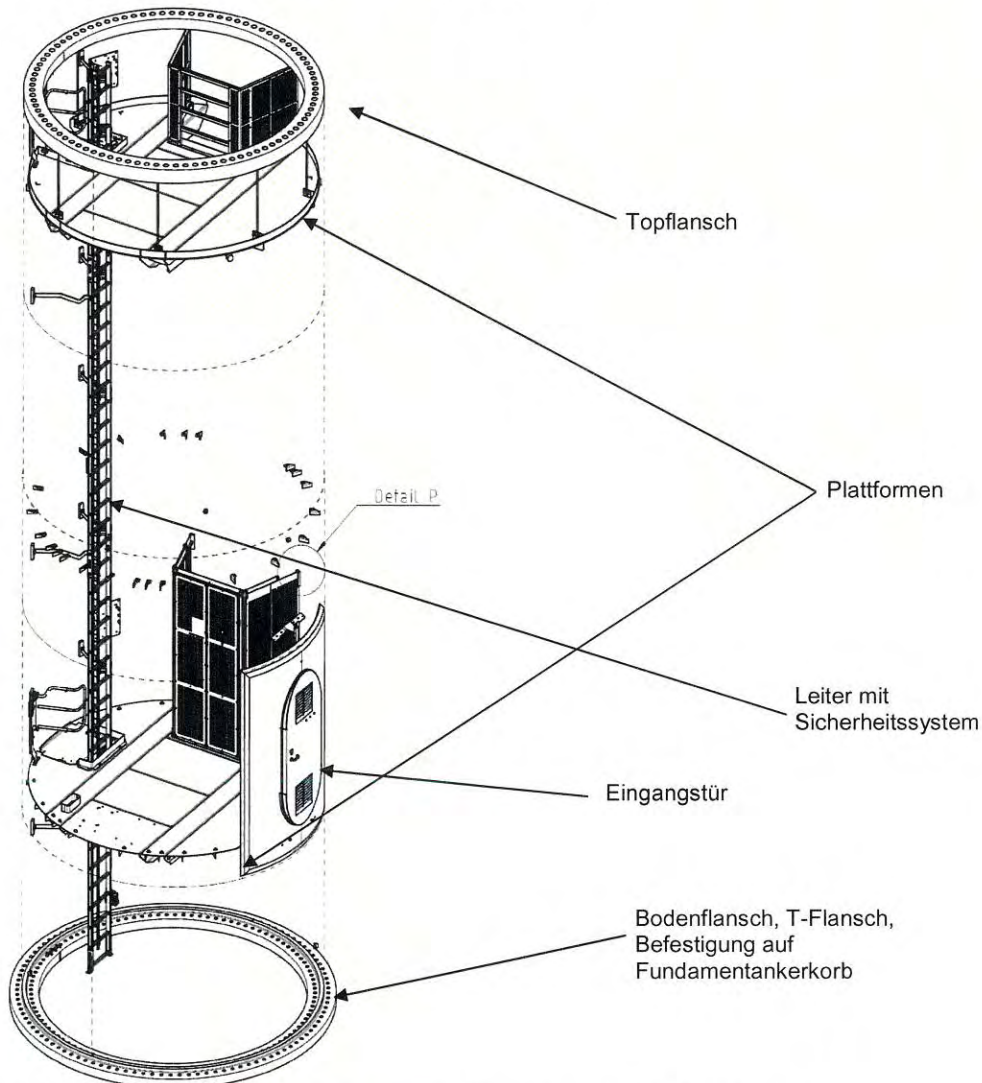


Abbildung 25: Schematische Darstellung des untersten Turmsegmentes mit Einbauteilen

		CLASS 1
DOKUMENT: 0042-6831	BEZEICHNUNG: Situierungsplan der Vestas Windenergieanlagen der 3/4MW - Baureihe	SEITE 23/58

### 3.1.2 Mehrteilige (LDST) Bodensektion

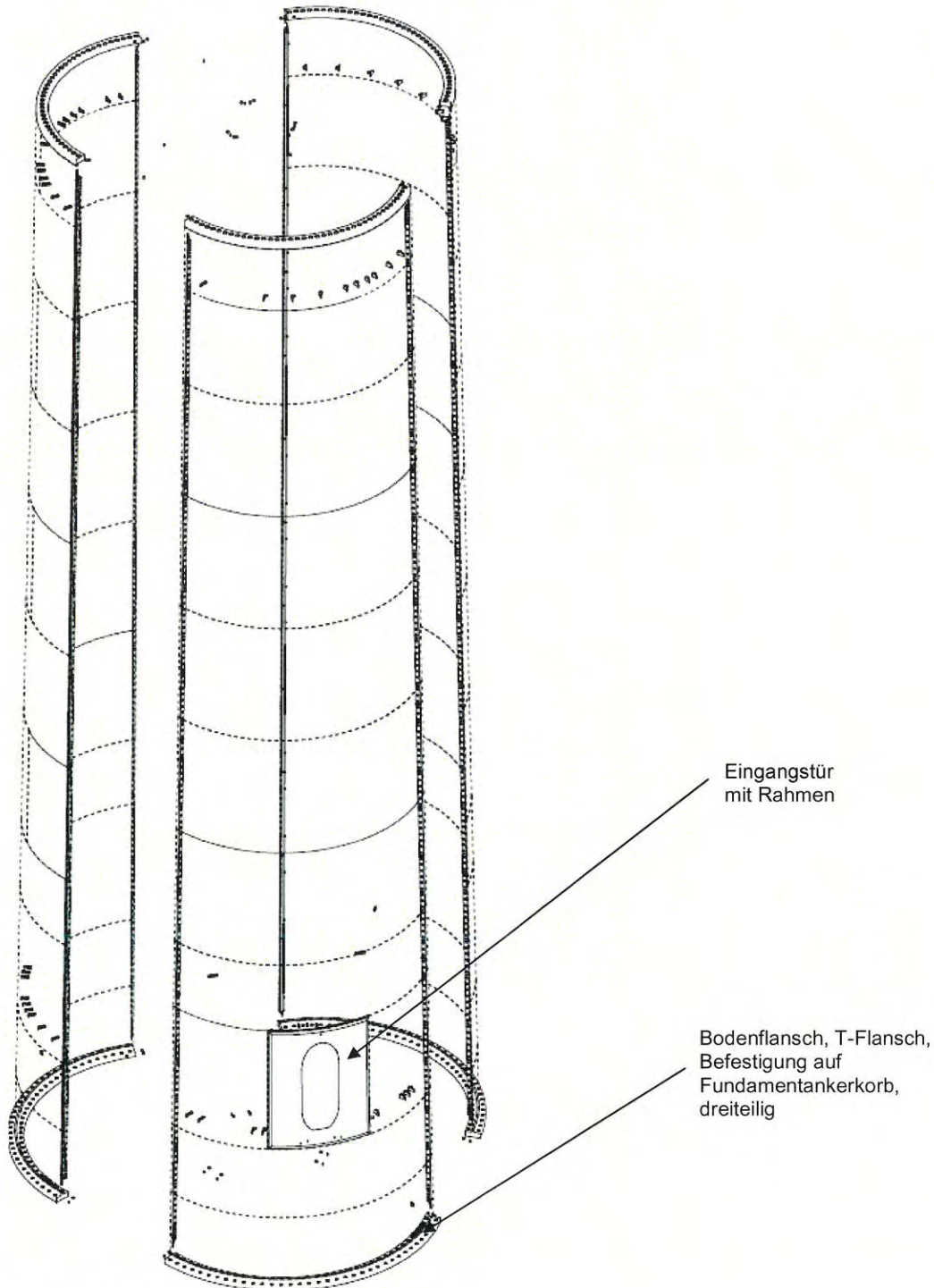


Abbildung 26: Bodensektion als dreiteilige Variante

		CLASS 1
DOKUMENT: 0042-6831	BEZEICHNUNG: Situierungsplan der Vestas Windenergieanlagen der 3/4MW - Baureihe	SEITE 24/58

### 3.1.3 Mittelsektionen 2, 3 und 4 mit Innenbauten (beispielhaft)

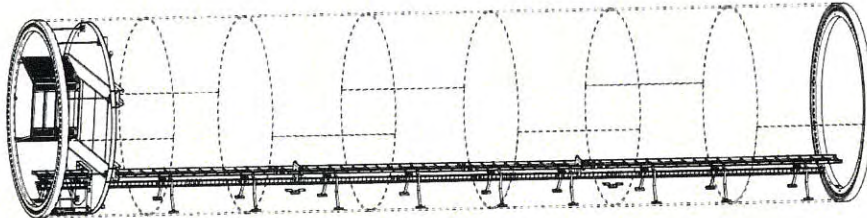


Abbildung 27: Schematische Darstellung der Sektion 2

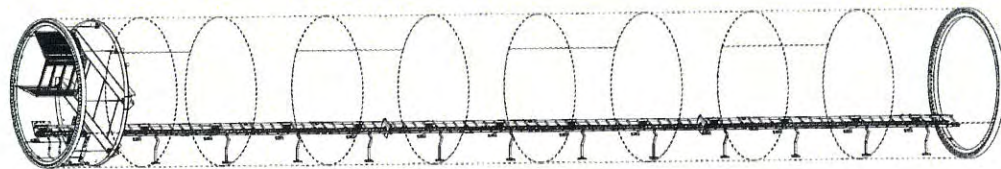


Abbildung 28: Schematische Darstellung der Sektion 3

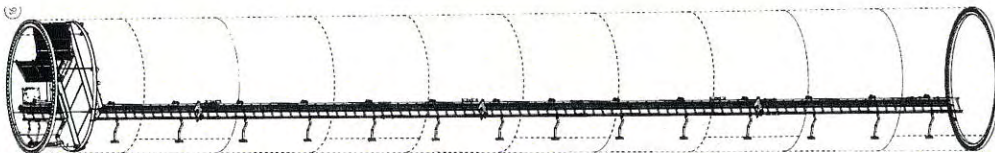


Abbildung 29: Schematische Darstellung der Sektion 4



		CLASS 1
DOKUMENT: 0042-6831	BEZEICHNUNG: Situierungsplan der Vestas Windenergieanlagen der 3/4MW - Baureihe	SEITE 25/58

### 3.1.4 Die Top-Sektion (Sektion 5) mit Innenbauten

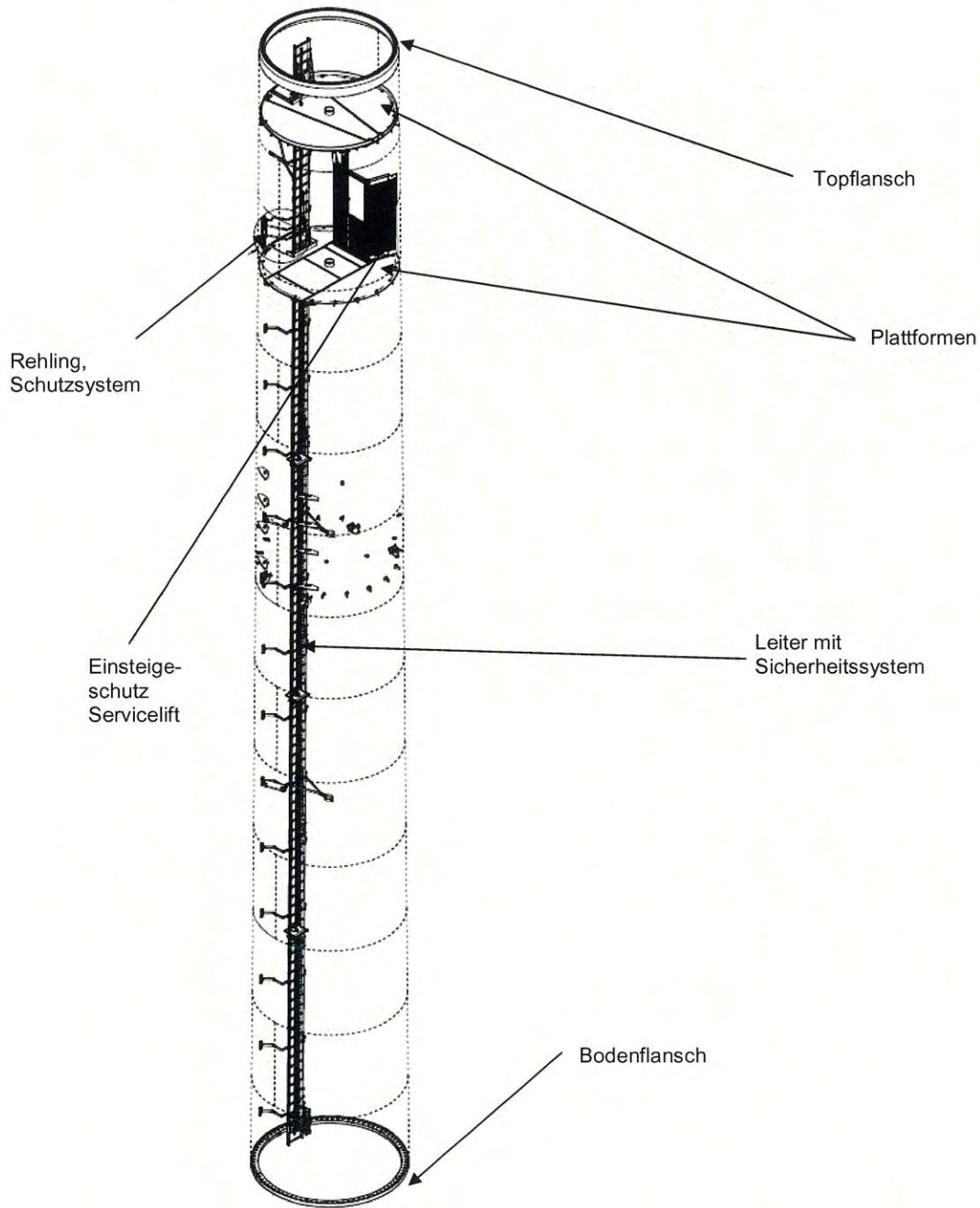


Abbildung 30: Schematische Darstellung der obersten Turmsektion (Top-Sektion)

		CLASS 1
DOKUMENT: 0042-6831	BEZEICHNUNG: Situierungsplan der Vestas Windenergieanlagen der 3/4MW - Baureihe	SEITE 26/58

## 3.2 Die Turmplattformen

Die Turmplattformen werden insbesondere für das Arbeiten (Wartungs- und Servicearbeiten) an den Verbindungsflanschen des Turmes benötigt. Die Plattformen unterscheiden sich nicht relevant für die restlichen Turmvarianten.

### 3.2.1 Abstände der Turmplattformen im Turm

In der nachfolgend aufgelisteten Tabelle sind die Abstände der Innenplattformen beispielhaft für die V112-3.3MW mit einer Nabenhöhe von 119m und 140m zueinander aufgelistet. Leichte Abweichungen können sich für unterschiedlich Turmhöhen und Ausführungen ergeben. Prinzipiell sind alle Innenbauten bis auf leichte Abweichungen also identisch.

Tabelle 3: Plattformabstände, beispielhaft für die V112-3.3MW mit 119/140m

Abstände im Turm [relativ, mm]	Nabenhöhe	
	119m	140m
Fundament - Eingangsplattform (Alu-Bodenplatte)	3142	3142
Eingangsplattform - 2. Turmplattform	8950	6270
2. Turmplattform - 3. Turmplattform	19320	12607
3. Turmplattform - 4. Turmplattform	25480	16240
4. Turmplattform - 5. Turmplattform	28840	25480
5. Turmplattform - 6. Turmplattform	24861	27540
6. Turmplattform - 7. Turmplattform	4480	23561
7. Turmplattform - 8. Turmplattform	-	4480
oberste Turmplattform - Maschinenhaus	1959	1959

Anmerkung: zwischen den Plattformen sind, insofern 10m Abstände überschritten werden, Ruhepodeste an der Aufstiegsleiter befestigt. Die Maße können geringfügig abweichen

		CLASS 1
DOKUMENT: 0042-6831	BEZEICHNUNG: Situierungsplan der Vestas Windenergieanlagen der 3/4MW - Baureihe	SEITE 27/58

### 3.2.2 Aufbau der einzelnen Plattformen im Turm der Windenergieanlage

Alle Durchstiege innerhalb der WEA haben die gleichen Abmessungen.

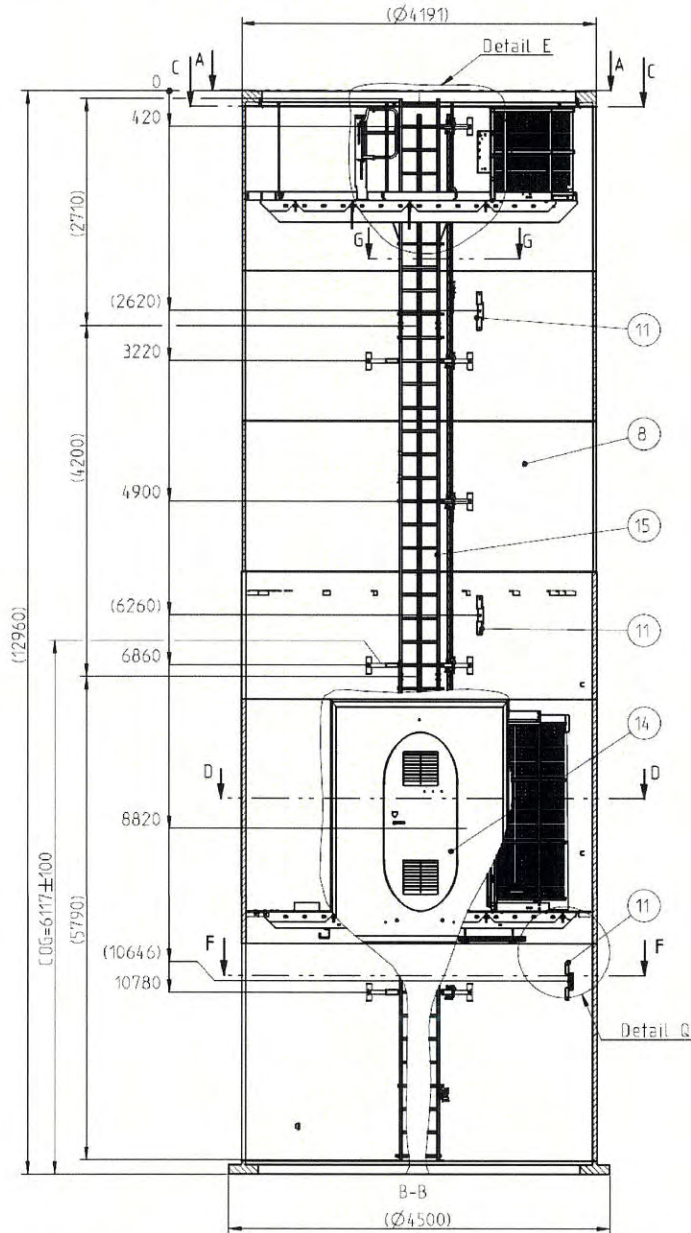


Abbildung 31: Unterste Turmsektion mit wichtigsten Abmaßen, Eingangsplattform (1. Plattform) und 2. Plattform, beispielhaft für die V112-3.3MW mit 140m Nabhöhe (Minimalmaße)

		CLASS 1
DOKUMENT: 0042-6831	BEZEICHNUNG: Situierungsplan der Vestas Windenergieanlagen der 3/4MW - Baureihe	SEITE 28/58

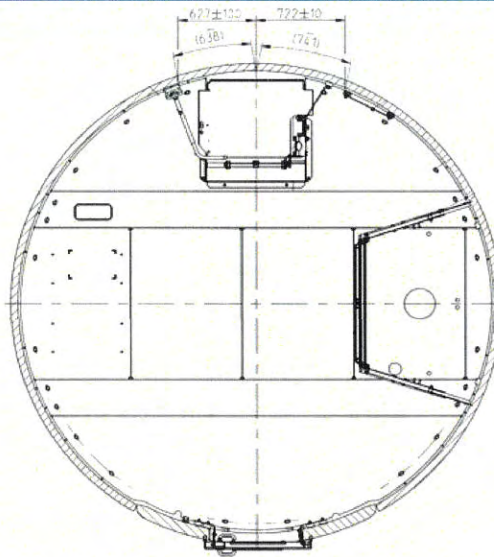


Abbildung 32: 1. Turmplattform (Eingangsplattform)

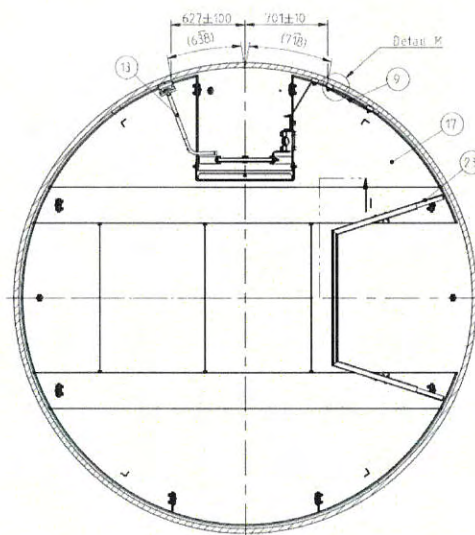


Abbildung 33: 2. Turmplattform

		CLASS 1
DOKUMENT: 0042-6831	BEZEICHNUNG: Situierungsplan der Vestas Windenergieanlagen der 3/4MW - Baureihe	SEITE 29/58

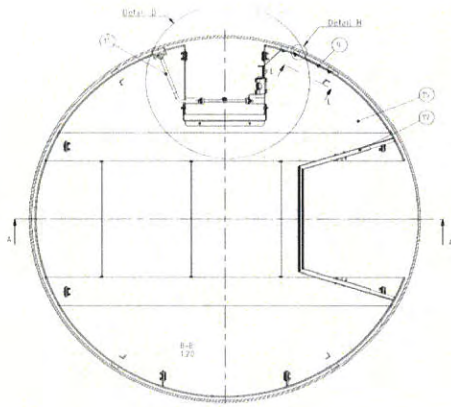


Abbildung 36: 3. Turmplattform (vom Fundament aus)

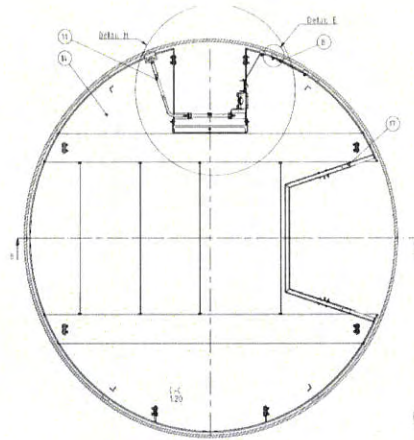


Abbildung 35: 4. Turmplattform (vom Fundament aus)

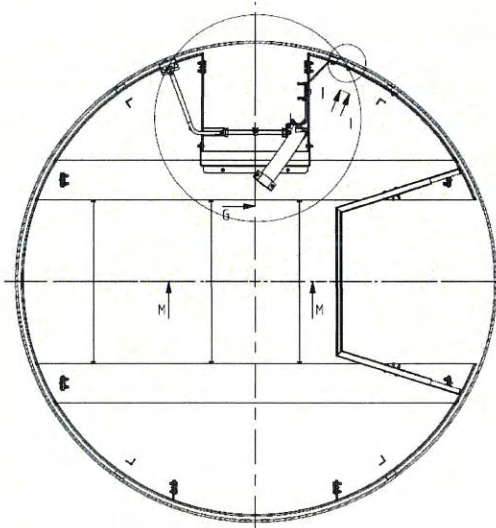


Abbildung 34: 5. Turmplattform (vom Fundament aus)

DOKUMENT:  
0042-6831

BEZEICHNUNG:  
Situierungsplan der Vestas Windenergieanlagen der 3/4MW - Baureihe

SEITE  
30/58

Abbildung 38: 6. Turmplattform (vom Fundament aus)

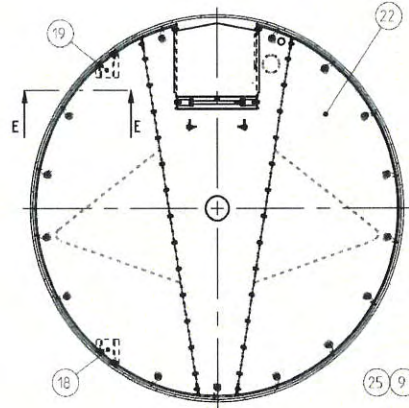
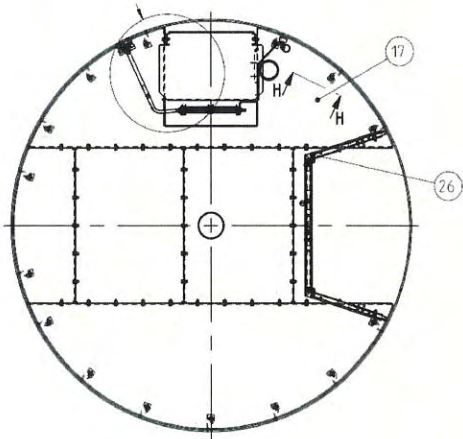





Abbildung 37: 7. Turmplattform (vom Fundament aus)



Abbildung 39: Schematische Darstellung Top-Plattform (7. Plattform), Leiter ins Maschinenhaus und Aufstiegsleiter mit Sicherheitssystem, Drehkranz (baugleich bei allen Maschinen)

## 4 Evakuierung, Flucht und Rettung

Das Maschinenhaus besitzt eine Reihe von Evakuierungsrouten, Fluchtwegen und Rettungspunkten, die im Falle der Evakuierung situationsbedingt genutzt werden können.

- 
 Evakuierung      Evakuierung beschreibt den Prozess des Verlassens der Windenergieanlage im Notfall, wenn die vorgesehene Zugangsroute bzw. das entsprechende System passierbar ist.
- 
 Fluchtweg      Flucht beschreibt den Prozess des Verlassens der Windenergieanlage im Notfall, wenn die vorgesehene Zugangsroute bzw. das entsprechende System nicht passierbar ist. Hierbei handelt es sich um den letzten Ausweg aus der Windenergieanlage.
- 
 Rettung im Notfall      Rettung im Notfall beschreibt einen Vorgang zur Rettung verletzter Personen aus der Windenergieanlage



1 Nabe, vordere Luke (Rettungspunkt)

2 Turmleiter (Evakuierungsroute und Rettungsroute)

3 Servicekranluke (Flucht- und Rettungsweg)

Abbildung 40: Evakuierungsrouten (ER), Fluchtpunkte (EP) und Rettungspunkte (RP) in Maschinenhaus und Nabe (3/4MW Plattform)

		CLASS 1
DOKUMENT: 0042-6831	BEZEICHNUNG: Situierungsplan der Vestas Windenergieanlagen der 3/4MW - Baureihe	SEITE 32/58

## 4.1 Evakuierungsrouten

### 4.1.1 Evakuierungsroute im Rotorblatt (B: Rotorblatt)

Die Evakuierung von der Rotorblattplattform verläuft durch das Mannloch im Blattlager und dann über die normale Evakuierungsroute.

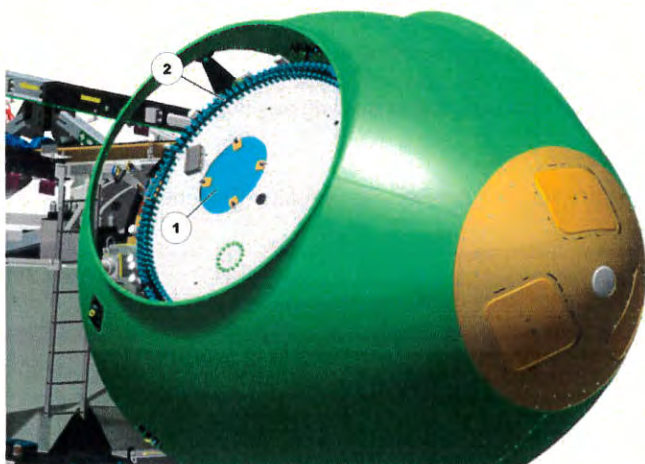


Abbildung 41: *Evakuierungsroute vom Blatt zur Nabe*

1 Mannloch

2 Blattlager

### 4.1.2 Evakuierungsroute in der Nabe (H: Nabe)

Die Evakuierung von der Nabe zum Maschinenhaus verläuft durch die Öffnung in der Guss-Nabe und dann über die Guss-Nabe hinweg zur Maschinenhausplattform.

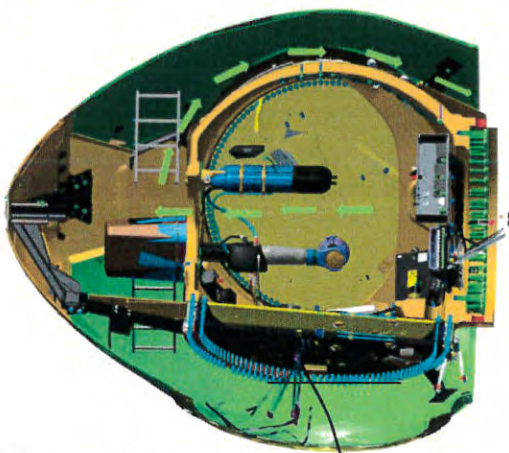


Abbildung 42: *Evakuierungsroute in der Nabe*



### 4.1.3 Evakuierungsrouten im Maschinenhaus (N: Maschinenhaus)

Die Evakuierung von der Maschinenhausplattform zur Yawplattform wird über die Maschinenhausleiter zum Yawdeck durchgeführt.

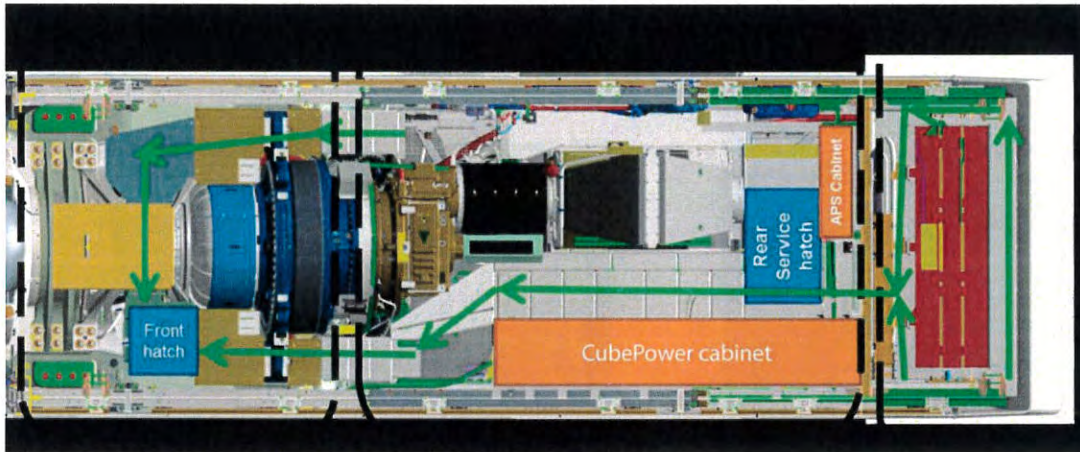


Abbildung 43: Evakuierungsrouten im Maschinenhaus

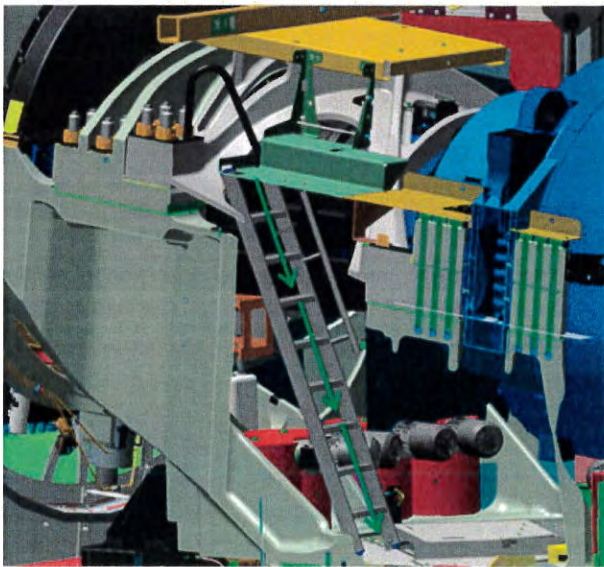


Abbildung 44: Leiter zum Yawdeck

		CLASS 1
DOKUMENT: 0042-6831	BEZEICHNUNG: Situierungsplan der Vestas Windenergieanlagen der 3/4MW - Baureihe	SEITE 34/58

#### 4.1.4 Evakuierung vom Maschinenhausdach (R: Maschinenhausdach)

Die Evakuierung vom Maschinenhausdach wird durch eine der 3 Dachluken im Maschinenhausdach vorgenommen.

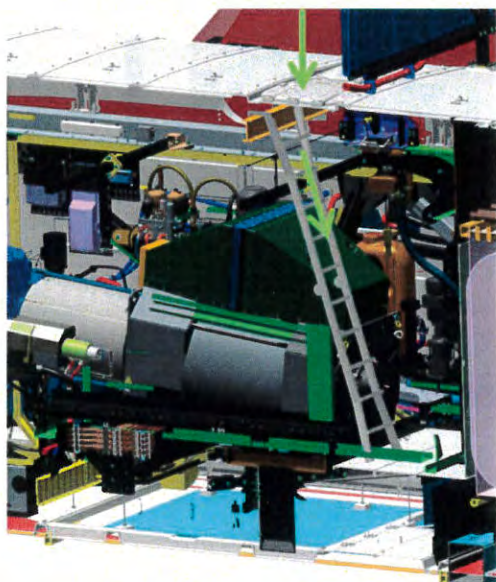


Abbildung 45: Hinteres Ende, Dachlukenzugang

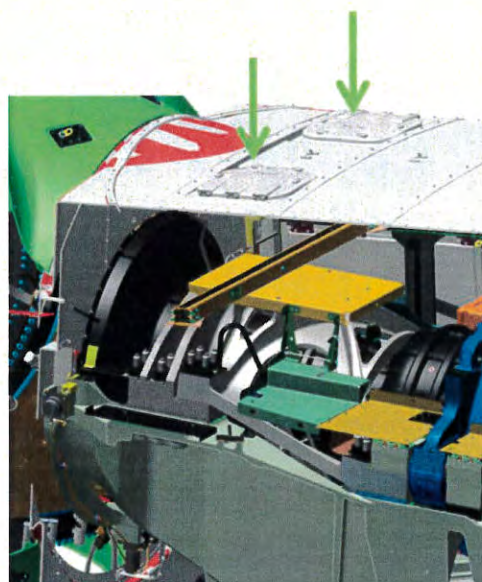


Abbildung 46: Vorderseite, Dachlukenzugang

#### 4.1.5 Evakuierung im Yawdeck (Y: Yawdeck)

Die Evakuierung vom Yawdeck wird durch die Yawlücke vorgenommen. Danach muss die Turmleiter verwendet werden.

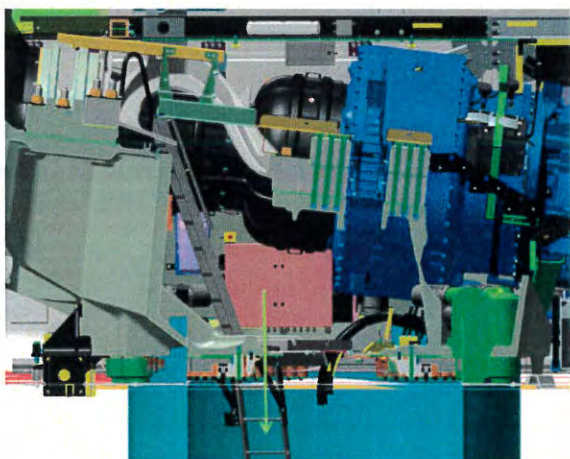


Abbildung 47: Evakuierungsrouten vom Yawdeck

		CLASS 1
DOKUMENT: 0042-6831	BEZEICHNUNG: Situierungsplan der Vestas Windenergieanlagen der 3/4MW - Baureihe	SEITE 35/58

## 4.2 Fluchtpunkte

Es ist vorgesehen, dass die Servicekranluke auf der Rückseite des Maschinenhauses zur Flucht genutzt werden kann. Für eine Flucht durch die Luke ist die Verwendung einer Abstiegsvorrichtung notwendig.

Es ist außerdem möglich, durch die Luken in der Nabenabdeckung zu fliehen.

Im Maschinenhaus ist eine Abstiegsvorrichtung vorhanden. Mit der Abstiegsvorrichtung können ein oder zwei Personen gleichzeitig herabgelassen werden. Es wird empfohlen, 1 Abstiegsvorrichtung für jeweils 2 im Maschinenhaus arbeitende Personen bereitzustellen. Wenn sich dort mehr als zwei Menschen aufhalten, sollten mehr Abstiegsvorrichtungen bereitgestellt werden (d. h. zusätzliche Abstiegsvorrichtungen sollten mit in die Windenergieanlage gebracht werden).

### 4.2.1 Fluchtpunkte in Nabe und Maschinenhaus

Der Fluchtpunkt im Maschinenhaus verläuft durch die Serviceluke. Die Fluchtpunkte in der Nabe sind die vorderen Luken in der Spinnerabdeckung. Die an den Verankerungspunkten befestigte Abstiegsvorrichtung muss verwendet werden.



Abbildung 48: Fluchtpunkt in Nabe und Maschinenhaus

1 Nabe, vordere Luke, EP

2 Servicekranluke, EP

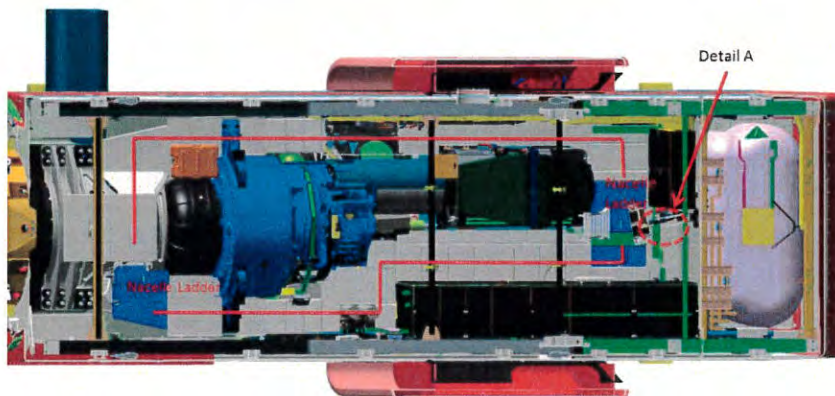


Abbildung 49: Rettungsrouten im Maschinenhaus

		CLASS 1
DOKUMENT: 0042-6831	BEZEICHNUNG: Situierungsplan der Vestas Windenergieanlagen der 3/4MW - Baureihe	SEITE 36/58

## 4.2.2 Fluchtweg aus dem Kellerbereich

Der Fluchtweg aus dem Kellerbereich erfolgt über die Turmleiter, durch die geöffnete Luke in der Eingangspattform und durch die Ein-/Ausgangstür der Windenergieanlage ins Freie. Dabei beträgt die Gesamtlänge des Fluchtweges 9,2 m.

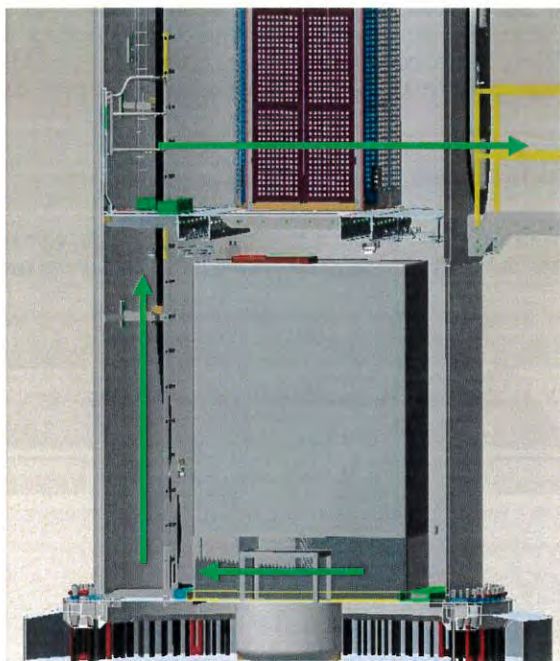


Abbildung 50: Ansicht des Keller- und Eingangsbereiches

## 4.3 Rettungsrouten

Es ist beabsichtigt, dass der normale Zugang, Evakuierungsrouten sowie Fluchtpunkte für die Rettung genutzt werden können, in Abhängigkeit davon, ob sich die verletzte Person in der Windenergieanlage befindet, welche Verletzungsart vorliegt und welche Sicherheitsausrüstung verwendet wird (z. B. Trage oder Abstiegsvorrichtung).

Die Rettung weicht von Evakuierung und Flucht ab. Das Ziel einer Rettung ist nicht, so schnell wie möglich die Windenergieanlage zu verlassen, sondern eine verletzte Person sicher aus der Windenergieanlage zu bergen. Es dauert oft länger, die Windenergieanlage zu verlassen, und manchmal kann der Einsatz einer Trage notwendig sein. Wenn die verletzte Person bei Bewusstsein ist und die normalen Evakuierungsrouten verwenden kann, wird die Nutzung der normalen Fluchtwege empfohlen.

Die Rettungsroute ist im Dokument „0056-9685 - Evakuierungs-, Flucht- und Rettungsanweisungen für Onshore-Windenergieanlagen“ näher beschrieben.

		CLASS 1
DOKUMENT: 0042-6831	BEZEICHNUNG: Situierungsplan der Vestas Windenergieanlagen der 3/4MW - Baureihe	SEITE 37/58

## 5 Das Maschinenhaus

### 5.1 Anordnung der Komponenten im Maschinenhaus

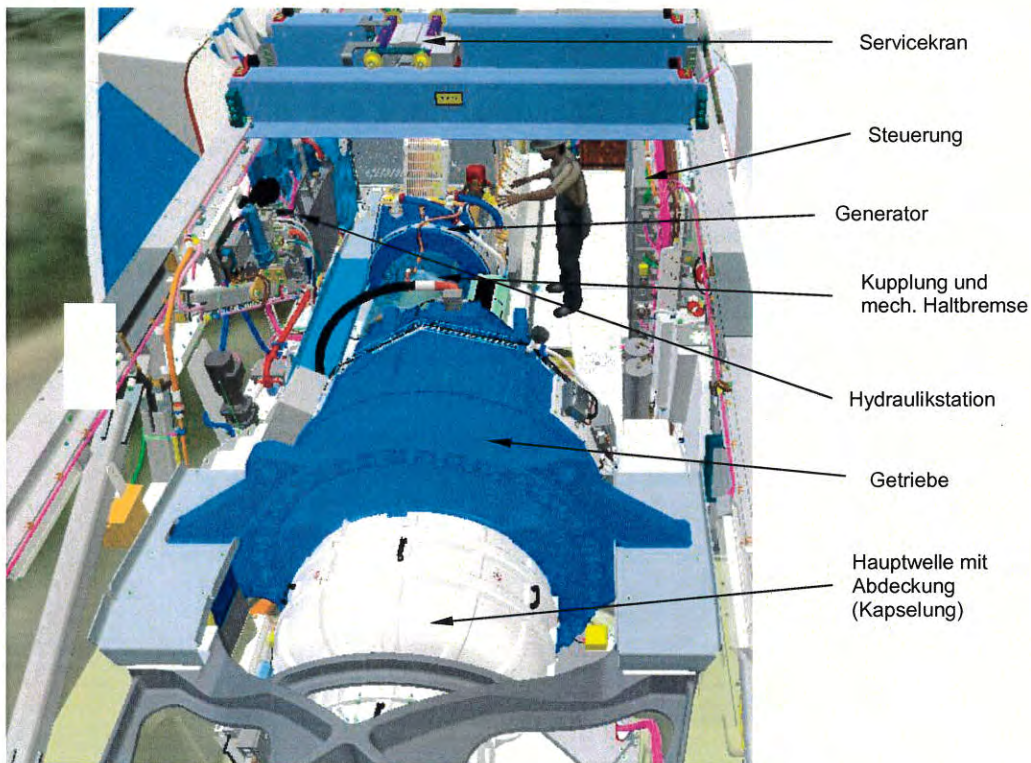


Abbildung 51: Ansicht des Maschinenhauses, aus Richtung Rotornabe gesehen

In der seitlichen Schnittansicht sind die Komponenten nochmals in ihrer Gesamtheit zu erkennen.



Abbildung 52: Seitenansicht, Schnittdarstellung Maschinenhaus

		CLASS 1
DOKUMENT: 0042-6831	BEZEICHNUNG: Situierungsplan der Vestas Windenergieanlagen der 3/4MW - Baureihe	SEITE 38/58

## 5.2 Der Transformator – Raum

Der Transformatorraum der Windenergieanlage befindet sich im Maschinenhaus in einem separaten, abgeschotteten und verschlossenem Raum im hinteren Bereich.



Abbildung 53: Ansicht der Zugangsschotts zum Transformatorraum, hinterer Bereich der WEA, Blick aus dem Maschinenhaus

		CLASS 1
DOKUMENT: 0042-6831	BEZEICHNUNG: Situierungsplan der Vestas Windenergieanlagen der 3/4MW - Baureihe	SEITE 39/58

Weiterhin sind im Bereich des Transformatorraumes ebenfalls 4 der insgesamt 6 Lichtbogendetektoren (Sensoren) innerhalb der Maschine angeordnet, die restlichen 2 im Hauptschaltschrank der NS (Netzschnittstelle) im Maschinenhaus. Sensor 2, unterer Bereich Trafo-Trennwand, rechts des Zugangs

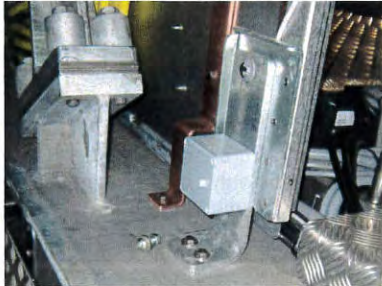


Abbildung 55: Sensor 4, unterer Bereich Trafo-Trennwand, li. des Zugangs

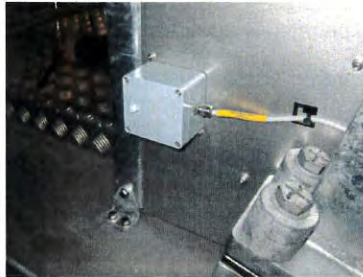


Abbildung 54: Sensor 2, unterer Bereich Trafo-Trennwand, re. des Zugangs

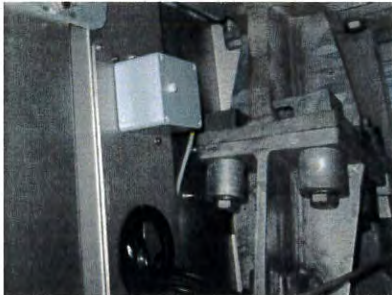


Abbildung 57: Sensor 1, oberer Bereich Trafo-Trennwand, re. des Zugangs

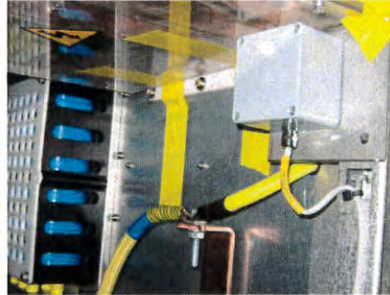


Abbildung 56: Sensor 3, oberer Bereich Trafo-Trennwand, li. des Zugangs

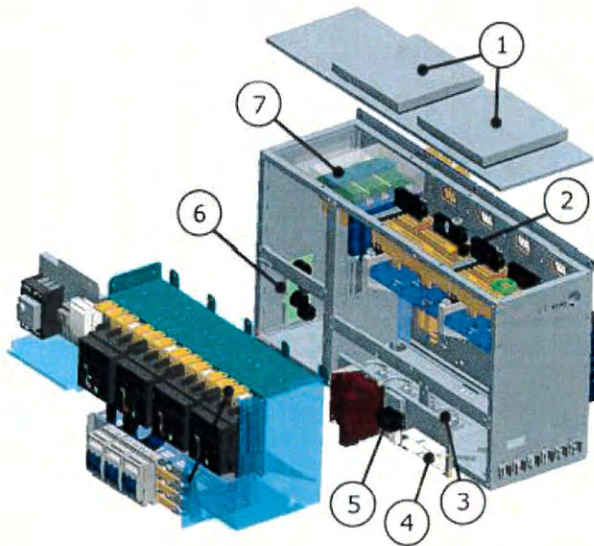


Abbildung 58: Die Lichtbogensensoren in der Netzschnittstelle

		CLASS 1
DOKUMENT: 0042-6831	BEZEICHNUNG: Situierungsplan der Vestas Windenergieanlagen der 3/4MW - Baureihe	SEITE 40/58

### 5.3 Trennwand Traforaum - Maschinenhaus

Das Maschinenhaus mit seinen Komponenten ist vom Transformatorraum mittels einer vollmetallischen, hermetischen Metallwand abgetrennt. Es gibt eine zweigeteilte Eingangstür in den gesonderten Transformatorraum, die dauerhaft abgeschlossen ist, nur von autorisiertem Personal unter Einhaltung der Sicherheitsmaßnahmen (u.a. der vollständigen Erdung der Mittelspannung) betreten werden kann.

Die Trennwand ist aus mehreren Stahlblechsegmenten mit einer Stärke von 4 mm hergestellt, galvanisch beschichtet (Aluminium-Zink Beschichtung) nach EN 10327:2004: DX51D-AZ150 / EN 10215.

Somit ist eine rauchhemmende Trennung zum Maschinenhaus gegeben. Der Traforaum wird über eine eigene Lüftung mit Kühlluft versorgt, die erwärmte Abluft wird direkt an die Umgebung außerhalb des Maschinenhauses abgegeben. Auch in einem Störfall ggf. entstehender Rauch würde somit durch den leichten Unterdruck in die Umgebung abgeführt und gelangt aufgrund des Unterdrucks im Traforaum auch nicht ins Maschinenhaus.

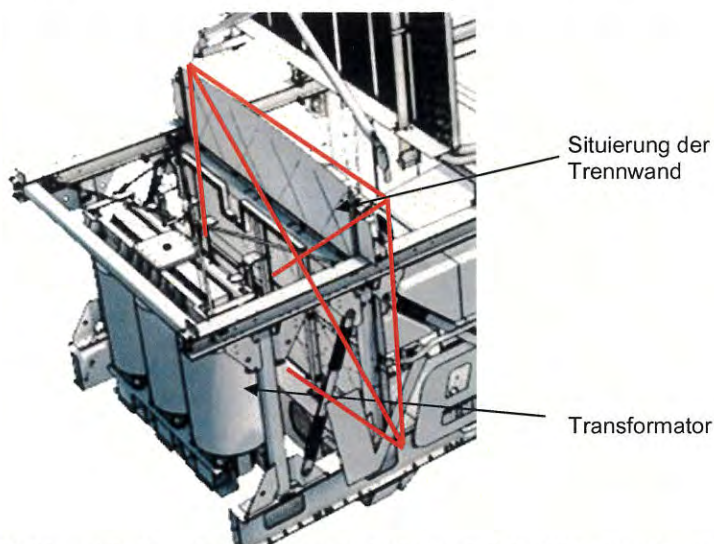


Abbildung 59: Transformatorraum im hinteren Teil des Maschinenhauses

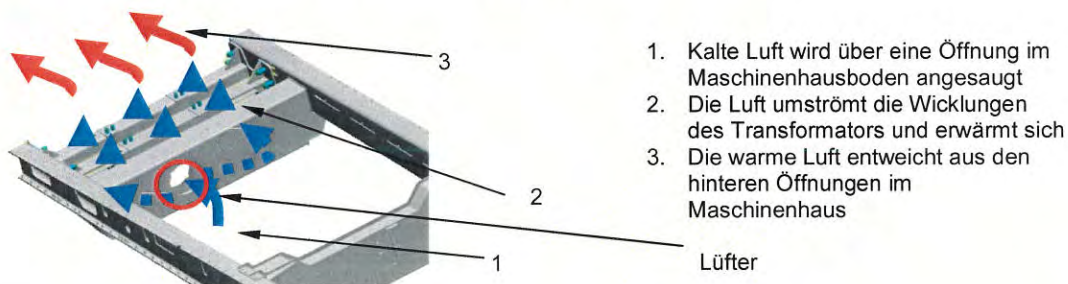


Abbildung 60: Belüftung / Kühlung des Transformatorraumes



		CLASS 1
DOKUMENT: 0042-6831	BEZEICHNUNG: Situierungsplan der Vestas Windenergieanlagen der 3/4MW - Baureihe	SEITE 41/58

### 5.4 Vollumrichtersystem im Maschinenhaus

Das Vollumrichtersystem wandelt die Leistung des Generators in Netzspannung entsprechend der Stromnetz-Anschlussrichtlinien um. Dabei überträgt das Vollumrichtersystem die Leistung des Generators an die Netzspannungsseite des Netztransformators.

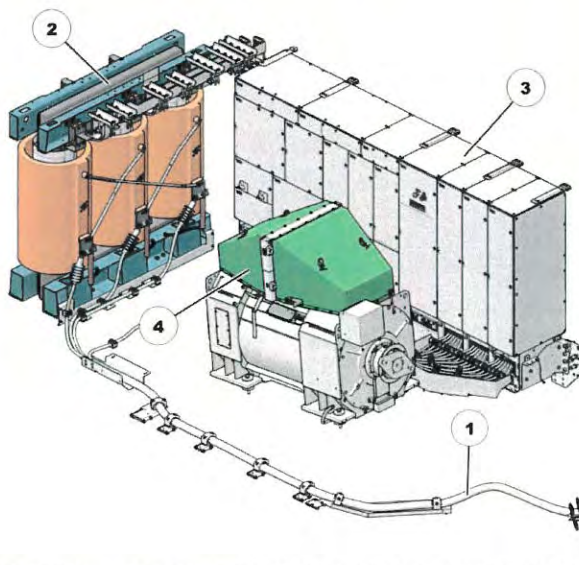
Das Vollumrichtersystem besteht aus den folgenden Komponenten:

Umrichtermodul einschließlich Stapel, Netzdrossel, OberschwingungsfILTER, Gleichstromverbindung, dV/dt-Filter, AUX-Transformator für Stromversorgung und CT440-Bedienfeld



Abbildung 61: Vollumrichtersystem

Der Umrichter überträgt die Leistung vom Generator über den Mittelspannungs-/Niederspannungsnetztransformator an das Stromnetz. Der Wechselstrom vom Generator wird im MSC berichtigt, und der Strom wird über die Gleichstromverbindung zum LSC geleitet, wo der Gleichstrom in 50-Hz-Wechselstrom für das Stromnetz umgewandelt wird.



- 1 Mittelspannungskabel (mit der Mittelspannungsseite des Transformators und nach unten durch den Turm verlegtes Mittelspannungskabel)
- 2 Transformator (MS/NS-Transformator für die Übertragung von Niederspannungsstrom vom Umrichter an das Mittelspannungsnetz)
- 3 Vollumrichter
- 4 Generator

Abbildung 62: Anordnung des Vollumrichtersystems im Maschinenhaus

## 6 Die unabhängige Stromversorgung (USV)

Um jederzeit u.a. ein sicheres Durchfahren von Netzfehlern sicherstellen zu können, ist die Windenergieanlage mit einer zentralen USV im Turmfußbereich und mit einer weiteren, bei Einsatz einer Flugbefehrerung notwendigen, USV in der Flugbefehrerung ausgestattet.

### 6.1 Die zentrale Notstromversorgung

Die zentrale Notstromversorgung befindet sich im Eingangsbereich der WEA untergebracht in einem gesonderten Schrank, in dem u.a. auch die gesamte Turmfußsteuerung enthalten ist.

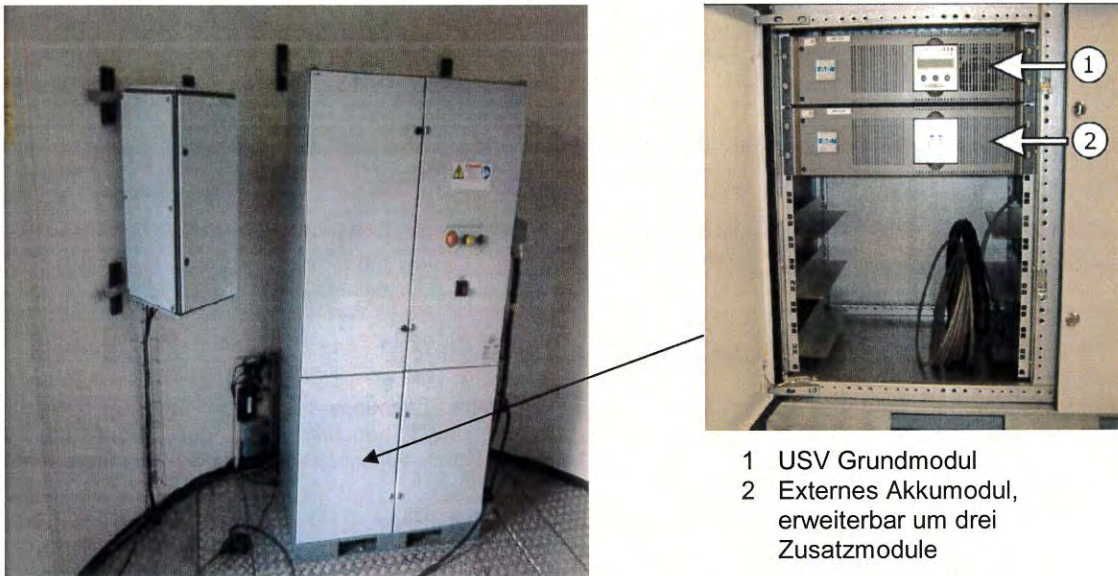


Abbildung 63: Ansicht des Steuerungsschalterschrankes auf der Eingangsplattform

## 6.2 Notversorgungssystem Flugbefuerung (Feuer W-rot, OPTIONAL, beispielhafte Darstellung)

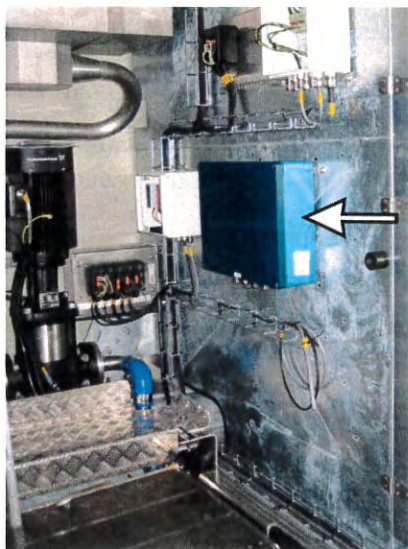


Abbildung 65: Steuerungseinheit der Flugbefuerung im Steuer-schrank im Maschinenhaus

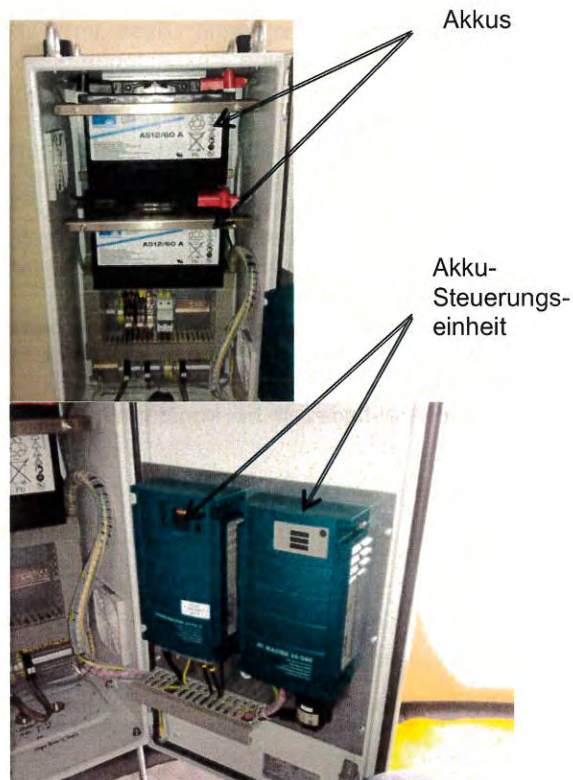


Abbildung 64: Akkueinheit der Flugbefuerung

## 7 Notbeleuchtungsanlage

### 7.1 Allgemein

VESTAS-Windenergieanlagen werden mit einer Notbeleuchtung geliefert.

Dadurch wird sichergestellt, dass im Falle eines Stromausfalles (z.B. Netzfehler) die vorhandene Beleuchtung in Turm und Maschinenhaus weiterhin funktioniert.

Sollten sich in dieser Zeit z.B. Servicemonteure in der WEA aufhalten, wird dadurch auch bei Spannungslosigkeit ein gefahrloser Ab- oder Aufstieg im Turm gewährleistet.

Identifizierte Arbeitsplätze werden mit Feuchtraumwannenleuchten ausgestattet. Bei einem Ausfall der Versorgungsspannung wird **unverzüglich** auf die USV umgeschaltet, sodass das Leuchtmittel mit Spannung versorgt wird.

Die Beleuchtung liefert mindestens 10 Lux auf den Fluchtwegen im Turm und im Maschinenhaus. Die Notbeleuchtung erreicht gemäß EN 50172 innerhalb von 5 Sekunden 50% und innerhalb von 60 Sekunden 100% der erforderlichen Lichtintensität.

Die Überbrückungszeit bzw. Autonomiezeit beträgt standardmäßig mindestens 30 Minuten. Mit zusätzlichen Batterien beträgt diese Dauer insgesamt 90 Minuten. Diese zusätzlichen Batterien kommen in Österreich standardmäßig zum Einsatz.

Die Wiederaufladezeit, bei konstantem Strom, beträgt maximal 24 Stunden.

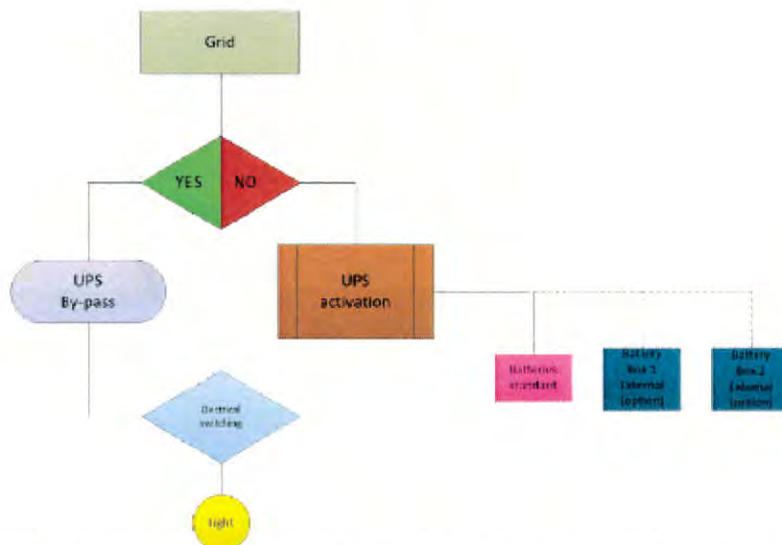


Abbildung 66: Funktionsweise der Not/Beleuchtungsanlage

Die Umschaltung soll dem Servicetechniker mitteilen, dass sich die Netzbedingungen geändert haben und sich das Lichtsystem im Notlichtbetrieb ist.

Es ist verboten, im Notlichtmodus in der Turbine zu arbeiten. Techniker sind verpflichtet, die Turbine zu evakuieren, bis das Netz zurückkehrt oder eine externe Spannungsquelle die Turbine versorgt.

Im Falle einer zu niedrigen USV-Stromversorgung, wird die Stromversorgung des VDS (Voltage Detection System) ausgeschaltet. Die Schaltanlage kann somit nicht automatisch von der Ferne eingeschaltet werden. Ein Service-Techniker muss Vorort die Schaltanlage manuell einschalten.

## 7.2 Stromlaufplan

Grundsätzlich sind die Pfade Worklight, EMG light 1 und EMG light 2 einzeln abgesichert. Die Verkabelung wird ebenfalls einzeln durchgeführt.

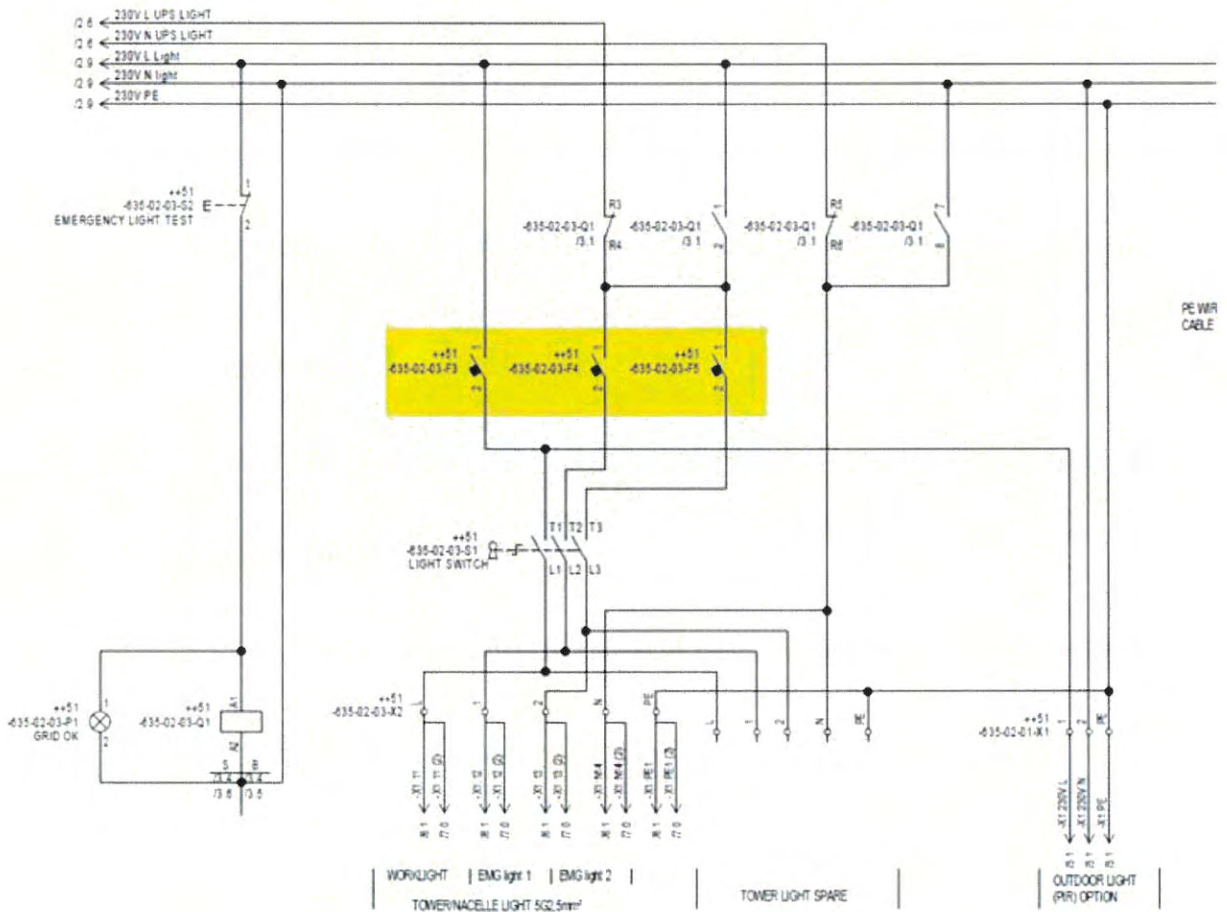




Abbildung 67: Stromlaufplan - Absicherung der Pfade

### 7.3 Position der Leuchten

-  — Beleuchtung
-  — Notbeleuchtung

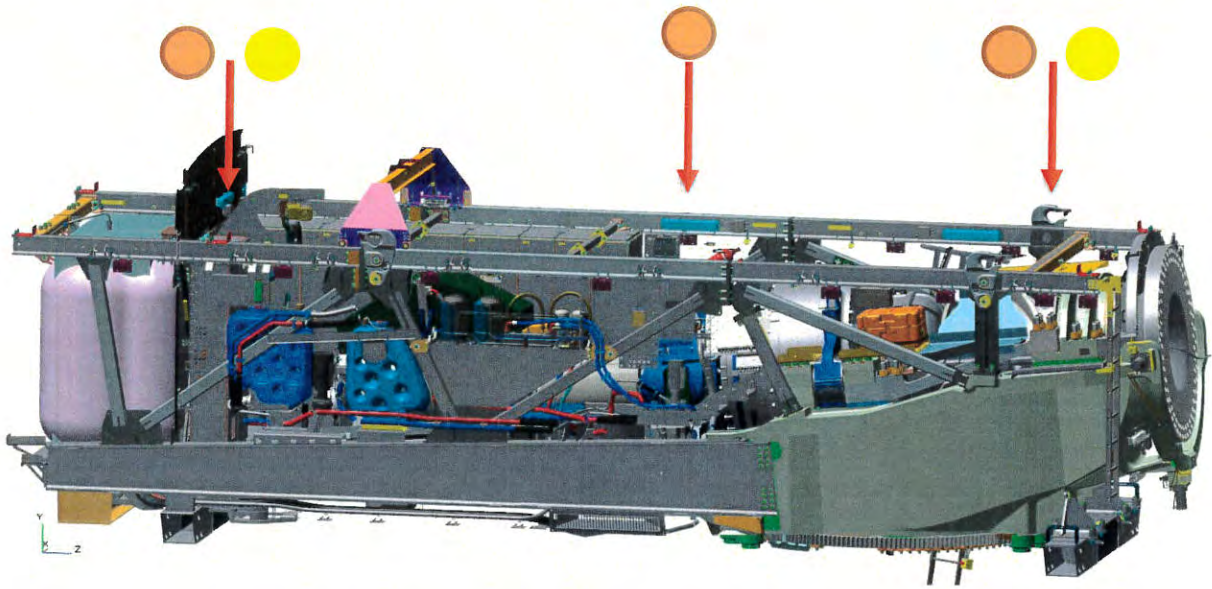


Abbildung 68: Übersicht der Leuchten im Maschinenhaus – linke Seite

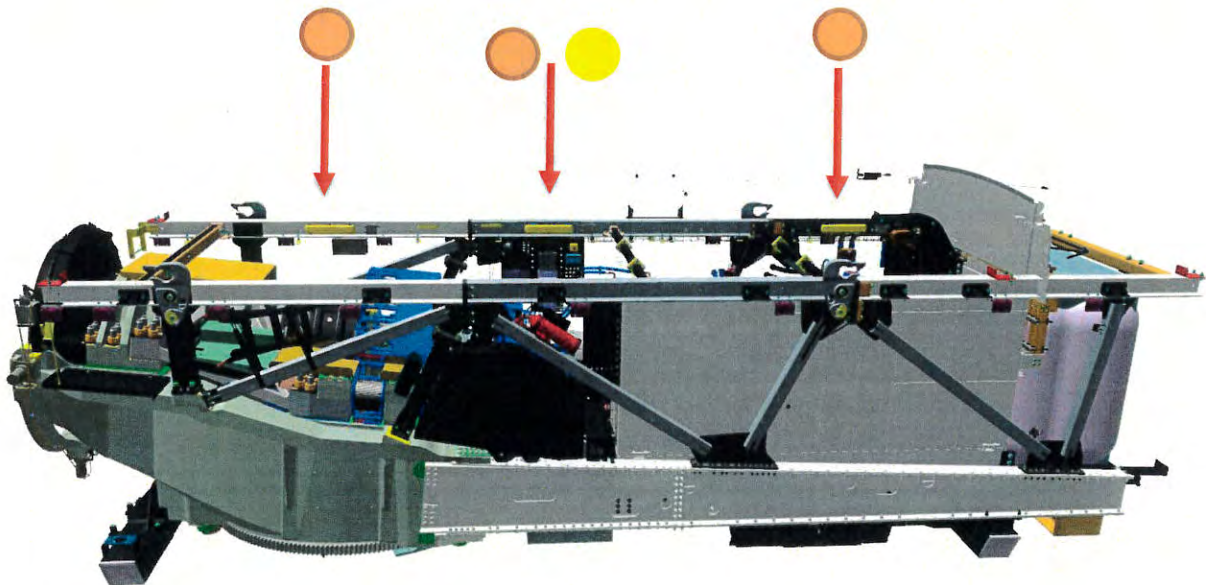


Abbildung 69: Übersicht der Leuchten im Maschinenhaus – rechte Seite

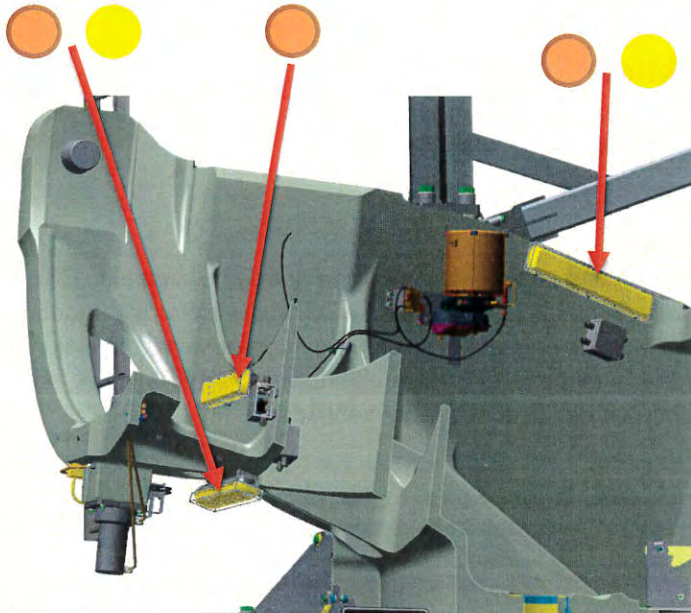


Abbildung 70: Übersicht der Leuchten im Yawdeck

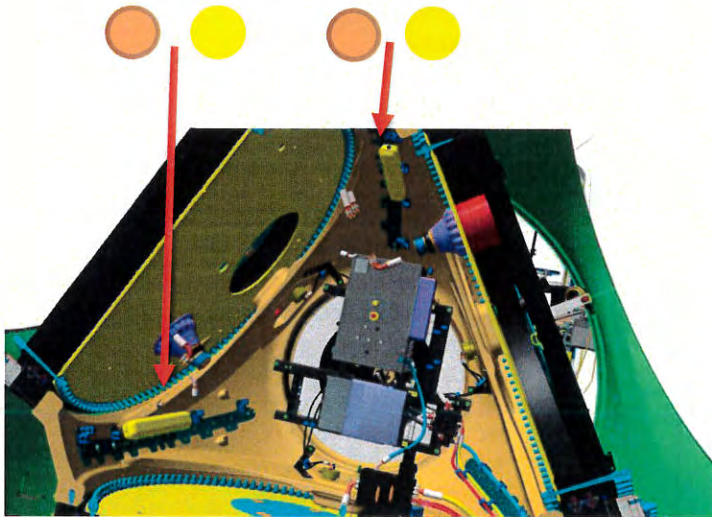


Abbildung 71: Übersicht der Leuchten in der Nabe

Turm: Pro Turmsektion befindet sich eine Notleuchte.

## 8 Blitzschutz

### 8.1 Genereller Aufbau / Funktion

Das Blitzschutzsystem ist im Dokument **0067-2398** näher beschrieben.

#### Blitzableitungssystem

Die Rotorblätter der Windenergieanlage werden am häufigsten von Blitzen getroffen. Wenn ein Blitz in ein Rotorblatt einschlägt, wird der Strom über den Blatableiter und über die LCTU der Rotorblätter/des Maschinenhauses zu den Strukturteilen des Maschinenhauses geleitet. Von dort aus wird die elektrische Energie des Blitzes weiter zur LCTU des Maschinenhauses/Turms geführt, wobei eine Ableitung am Turm herab erfolgt. Schließlich wird der Blitzstrom über das Erdungssystem entladen.

#### Blitzschlagpunkte

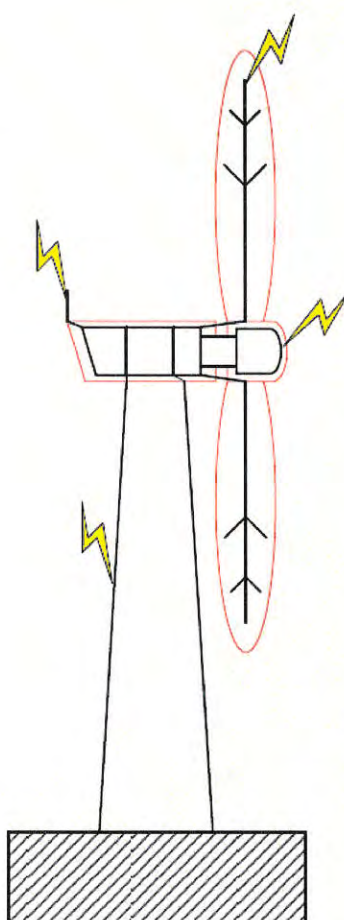
Bereiche auf der Windenergieanlage, in denen mit Blitzschlägen zu rechnen ist.

#### Maschinenhaus

Die Konstruktionsteile des Maschinenhauses sind so ausgelegt, dass sie Blitzströme sicher zur Turmspitze ableiten. Die Komponenten in dem Maschinenhaus sind so ausgelegt, dass sie hohen magnetischen und elektrischen Feldern bei Blitzschlägen widerstehen.

#### Turm

Der Turm bildet den primären Weg für die Ableitung des Blitzstroms nach unten in das Erdungssystem.



#### Rotorblätter

Die Rotorblätter sind die Komponenten, die Blitzschlägen am stärksten ausgesetzt sind. Die Rotorblätter sind so ausgelegt, dass sie diesen extremen Blitzschlagbedingungen widerstehen.

#### Blitzstrom-Übertragungseinheit (LCTU)

Zum Schutz von Rotorblätterlagern, Hauptlagern und Drehlagern vor hohen Blitzströmen wurde ein LCTU-System eingebaut. Mit diesem System kann der Strom sicher von den Rotorblättern zum Maschinenhaus, von dort in den Turm und weiter nach unten in die Erde abgeleitet werden.

#### Erdung

Aufgabe des Erdungssystems ist die sichere Verteilung des Blitzstroms in die Umgebung.

Abbildung 72: Übersicht der Blitzschlagpunkte und Blitzableitungssystem



## 9 Das Rauchmeldesystem

Das Rauchmeldesystem ist im Dokument **0036-8732** näher beschrieben.

Zur Meldeanlage gehört eine bestimmte Anzahl intelligenter Feuermelder mit optischen Rauchsensoren bzw. Thermistor-Temperatursensoren. Um die Fehlalarmwahrscheinlichkeit zu senken, wird erst dann Alarm ausgelöst, wenn die Detektoren sowohl Rauch als auch Wärme melden. Ein Alarm wird an die Steuerung der Windenergieanlage übertragen und dann über SCADA angezeigt.

Das Vestas-Brandschutzsystem überträgt Signale über das Datenbussystem „Discovery“. Discovery wurde speziell für den Brandschutz entwickelt und entspricht EN54. Die Brandschutzsteuerung ist ein unabhängiges Steuergerät und funktioniert auch dann, wenn die Steuerung der Windenergieanlage außer Betrieb ist.

### 9.1 Brandschutzzonen

In folgenden Bereichen ist die Entzündungswahrscheinlichkeit am höchsten:

- Umrichter und Schaltschränke, insbesondere mit Kondensatoren
- Triebstrang inklusive Bremsvorrichtung
- Transformatorraum
- Generator
- Eigenbedarfstransformator des Controllers
- Schaltanlagenbereich im Turm

Die Überwachung auf Rauchentwicklung ist auf diese Bereiche konzentriert.

Die Meldeanlage erkennt Brände in den vorgesehenen Maschinenhausräumen (Brandschutzzonen). Der restliche Innenraum des Maschinenhauses wird vom Brandschutzsystem nicht abgedeckt. Der Sensor über der Bremse dient nur zur Erkennung von Rauch und Wärme in unmittelbarer Nähe der Bremse.

Mit dem Brandschutzsystem für Maschinenhausräume wird sichergestellt, dass die jeweilige Rauchdichte aufgezeichnet und über das SCADA-System für jeden einzelnen der 11 Maschinenhausräume gemeldet werden kann. Das SCADA-System ermöglicht den Fernzugriff auf die Protokolldaten der Rauchmeldeanlage bzw. des Lichtbogendetektors. Das minimiert den Zeitverlust bei der Diagnose von Vorfällen, bei denen Rauch oder ein Lichtbogen gemeldet wird.

In der Abbildung unten wird die Meldeanlage dargestellt. Die Stellen, an denen die Sensoren angebracht sind, die die Maschinenhausabschnitte schützen, sind hervorgehoben dargestellt.

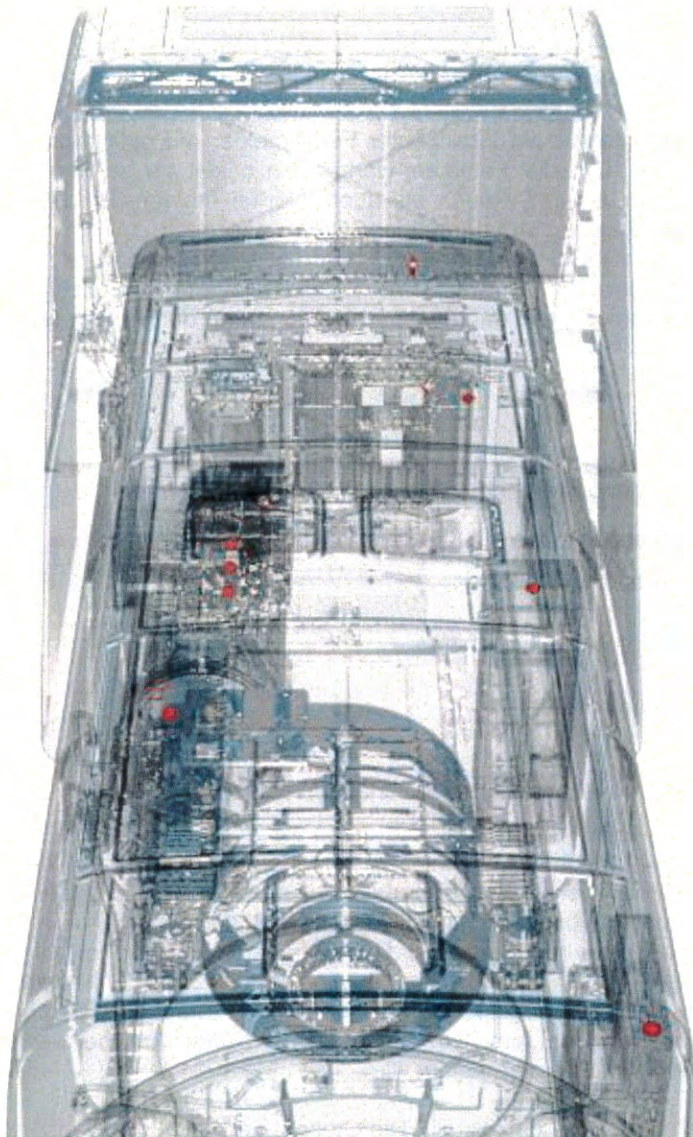


Abbildung 73: Rauchmeldeanlage (rot) im Maschinenhaus

Weiters befindet sich pro Turmsektion ein intelligenter Feuermelder.

## 9.2 Branderkennung und Ereignisabfolge

### 9.2.1.1 Lichtbogendetektoren

Die Meldeanlage ist die zweite Brandschutzbarriere. Die erste und wichtigste Brandschutzmaßnahme für Maschinenhäuser ist eine standardmäßig eingebaute Anlage zur Lichtbogenerkennung. Die Anlage erkennt ein Lichtbogenereignis nach ca. 50 Millisekunden und schaltet die entsprechende Stromquelle ab. Der Lichtbogen reicht aus, um eine sofortige Abschaltung der Windenergieanlage einzuleiten. Es reicht, wenn ein starker Lichtbogen länger als 100 Millisekunden überschlägt.

### 9.2.1.2 Punktförmige Multisensor-Detektoren

Die Multisensor-Detektoren bestehen aus zwei Sensortypen in einem Detektorgehäuse, um das Risiko eines Fehlalarms zu minimieren. Die Punktmelder enthalten zwei Rauch- und Wärmesensoren. Die Signalgewichtung der Sensoren ist vorkonfiguriert. Weil zwei Sensortypen tätig sind, ist die Anlage weniger anfällig gegenüber Fehlalarmen. Wird nur Rauch oder Hitze detektiert, muss ein höherer Schwellwert überschritten werden. Für die Punktmelder sind fünf Modi (1 bis 5) einstellbar (unterschiedliche Kombinationen, von rein optisch bis ausschließlich Wärmedetektion).

### 9.2.1.3 Unanfälligkeit gegenüber Fehlalarmen

In folgenden Situationen kann sich im Maschinenhaus bei normalen Betriebsbedingungen Rauch entwickeln:

- Externer Rauch
- Rauchentwicklung beim ersten Schwerlastbetrieb von Transformatoren
- Qualmentwicklung bei der Betätigung der mechanischen Bremse

Früher konnte es zu Rauchentwicklung kommen, wenn die Bremse bei voller Drehzahl (1.800 U/min) betätigt wurde. Jetzt kann die Bremse nur dann betätigt werden, wenn die Drehgeschwindigkeit auf der schnellen Welle unter 300 U/min liegt (schwächere Rauchentwicklung).

Von außen eindringender Rauch wird vom Sensor erfasst und von entsprechenden Algorithmen in der Brandschutzsteuerung verarbeitet, indem die Rauchdichte und die Rauchtemperatur gemessen werden. Von außen eindringender Rauch ist meist schon abgekühlt, bis er in die Windenergieanlage gelangt. Die Alarmschwelle für Rauch an den Sensoren und in der Brandschutzsteuerung ist deshalb relativ hoch.

Im Transformatorraum wird von außen eindringender Rauch auf gleiche Weise erkannt. Außerdem wird der Sensormodus (1 bis 5) passend für die Bedingungen im Transformatorraum konfiguriert. Der in der Raucherkenntnissoftware ASD (Advanced Smoke Detection) eingestellte Schwellwert ist das Ergebnis ausgiebiger Tests und über lange Zeiträume aufgenommener Daten.

### 9.2.1.4 Systemausfallschutz

Wenn beispielsweise ein Sensor ausfällt, nicht mehr kontinuierlich misst, zu stark verschmutzt ist oder Ähnliches, gibt das System eine Warnung aus. Diese Warnung wird an die Steuerung der Windenergieanlage übertragen und über SCADA angezeigt. Die Schaltanlage löst wegen einer Warnung nicht aus. Die Windenergieanlage bleibt solange in Betrieb, wie der in den Parametern der Windenergieanlage eingestellte Zeitraum vorgibt. Dann wird die Warnung in einen Alarm umgewandelt, der die Windenergieanlage stilllegt. Die Standardeinstellung für diesen Zeitraum beträgt 90 Tage.

### 9.2.1.5 Brandfrüherkennung

Der Multisensor-Detektor enthält zwei Sensortypen:

- Optischer Rauchsensor
- Wärmesensor

Der Multisensor-Detektor kombiniert diese beiden Signale je nach dem Modus, in dem er sich befindet (1-5), mithilfe interner Algorithmen zu einem einzigen Signal.

Das kombinierte Signal und das Wärmesignal werden von der Brandschutzsteuerung überwacht. Überträgt der Multisensor-Detektor einen Alarm über den Discovery-Datenbus an die Brandschutzsteuerung, wechselt die Anlage in einen Suchmodus und wartet ab, ob der Wärmesensor des Multisensor-Detektors einen Temperaturanstieg meldet. So wird verhindert, dass Alarm ausgelöst wird, obwohl der Rauch im normalen Betrieb entsteht oder von außen eindringt.

Der Modus (1-5) des Multisensor-Detektors wird von der Brandschutzsteuerung über den Discovery-Datenbus eingestellt. Die Einstellung für den Temperaturanstieg im Suchmodus beruht auf Langzeittests und Datenaufzeichnungen in Windenergieanlagen von Vestas.

### 9.2.1.6 Integrierte Brandschutzsteuerung

Das Brandschutzsystem ist ein eigenständiges System, das ohne menschliches Eingreifen und mit nur minimalen Abhängigkeiten von externen Systemen betrieben wird.

Die Brandschutzsteuerung ist an die Batterie-Backup-Schaltung für die wichtigen Sicherheitssysteme angeschlossen, so dass das Brandschutzsystem auch in Funktionsbereitschaft ist, wenn die Windenergieanlage vom Stromnetz genommen wird.

Die Brandschutzsteuerung verarbeitet alle ein- und ausgehenden Signale, Warnmeldungen und Alarmer.

Die Steuerung des Brandschutzsystems verfügt über Schnittstellen mit den folgenden Komponenten:

- Adressierbarer Detektorbus für alle Punktmelder
- WEA-Steuerung für Abschalt-, Warn-, Fehler- und Abschalt-Handshake-Signale
- Schaltanlage
- SCADA-System durch die Steuerung der Windenergieanlage

Funktionen der Brandschutzsteuerung:

- Abschalten der Belüftungsanlage (über WEA-Steuerung)
- Abschalten der Windenergieanlage und Auslösen der Schaltanlage
- Überwachen der Detektoren auf und Auslösen von Schaltkreisen bei Kabelausfall
- Fehlersignalisierung an WEA-Steuerung, Fehlerberichterstattung an SCADA
- Entstehungsfeuer- und Alarmwarnlogik
- Fehlerbehandlung und Fehler-Trip-Funktionalität
- Detektorstatus-Profil im SCADA-Protokoll

Die Brandschutzsteuerung ist in der Steuerung der Windenergieanlage und im Sicherheitssystem integriert. Sie kommuniziert mit der Steuerung der Windenergieanlage und dem SCADA-System.

Im Alarmzustand leitet die Brandschutzsteuerung die Abschaltung der Windenergieanlage ein; unmittelbar darauf bewirkt die WEA-Steuerung ein schnelles aber geordnetes Abschalten und löst dann die Schaltanlage aus (dauert gewöhnlich etwa 10 Sekunden). Die Brandschutzsteuerung wartet 30 Sekunden, damit die Windenergieanlage Zeit zum geordneten Abschalten hat. Kann die WEA-Steuerung den Vorgang

nicht innerhalb von 30 Sekunden abschließen, löst die Brandschutzsteuerung die Schaltanlage zur Sicherheit aus. Ein Alarm wird an die Steuerung der Windenergieanlage übertragen und dann über SCADA angezeigt.

Die Brandschutzsteuerung sendet Protokollinformationen über SCADA. Auf der Standardplattform können mit SCADA auch Statusdaten des Lichtbogendetektors übermittelt werden.

Um eine Ferndiagnose des Systems zu ermöglichen, enthalten die Sensor-Level-Daten ebenfalls die Kennung des jeweiligen Maschinenhausbereichs, damit der jeweilige Schaltschrank, in dem ein Blitz oder Rauch beobachtet wurde, ermittelt werden kann.

Das SCADA-System ist kein Steuerungssystem. Es stellt nur Protokollinformationen für Fernüberwachung und Ferndiagnose bereit.

Die Schaltanlage kann nur dann in Betrieb gehen, wenn die Brandschutzsteuerung und andere Sicherheitssysteme funktionsbereit sind. So ist sichergestellt, dass die Brandschutzanlage und andere Sicherheitssysteme schon beim Einschalten Unregelmäßigkeiten erkennen.

### 9.3 Sicherheit - Stets betriebsbereit

Die Brandschutzanlage ist ein automatisches Sicherheitssystem und verfügt nur über eine minimale Schnittstelle für Bedieneingriffe (Mensch-Maschine-Schnittstelle, HMI).

Die ASD-Software (Advanced Smoke Detection) ist absichtlich so konfiguriert, dass sie den Wartungsmodus nach einigen Stunden beendet und automatisch wieder den Detektionsmodus aktiviert. Dadurch ist sichergestellt, dass die Anlage nach Reparaturarbeiten nicht ausgeschaltet bleibt.

## 10 Entlüftung Kellerraum

Der Kellerraum der Anlagen mit Standardtürmen bzw. LDST Türmen mit geschlossener, rauchdichter Plattform enthält eine aktive Entlüftung. Durch das Fundament wird dafür ein Leerrohr geführt. Außerhalb der Windenergieanlage wird dieses Leerrohr mit einem 180° Winkelrohr versehen und mittels Gitter gegen Eindringen (Verstopfen) von Fremdkörpern oder Tieren geschützt.

### 10.1 Platzierung und Befestigung

Die Frischluftzufuhr erfolgt über den WEA-Zugang und weiter über diverse Schlitz zwischen Turmwand-Eingangsplattform, Luke/Eingangsplattform und bei den Kabeldurchführungen in den Turmkeller. Im Falle, dass sich eine Person im Turmkeller aufhält, ist auch die Luke in der Eingangsplattform zum Turmkeller geöffnet, sodass über diese Öffnung genügend Frischluft angesaugt werden kann. Durch den im Turmkeller entstehenden Unterdruck bei der Absaugung ist auch gewährleistet, dass der Turm bei einem Störlichtbogenfall im Turmkeller frei von Rauchgasen gehalten wird.

#### Zwei Installationsmöglichkeiten des Lüfters:

##### 1. Lüfter Turmkeller verbaut

Innerhalb der Maschine im Kellerbereich mündet das Rohr zwischen Schaltanlage und Aufstiegsleiter. Das Rohr wird anschließend über einen 90°Bogen an den Lüfter angeschlossen, welcher sich unmittelbar neben der Schaltanlage befindet.



Abbildung 74: Axiallüfter mit Ansaug- und Druckrohr im Turmkeller neben Schaltanlage

## 2. Lüfter auf Eingangsplattform verbaut

Innerhalb der Maschine im Kellerbereich mündet das Rohr zwischen Schaltanlage und Aufstiegsleiter. Das Rohr wird nach oben zur Eingangsplattform geführt. Oberhalb der Plattformebene wird der Lüftermotor in das Rohr eingesetzt.

Ein zweites Rohr gleichen Durchmessers wird mittels Bögen wieder nach unten in den Turmkeller bis auf eine Höhe von ca. 40 cm oberhalb Betonniveau geführt. Dort erfolgt die Absaugung ggf. anfallender Gase / von ggf. anfallendem Rauch.

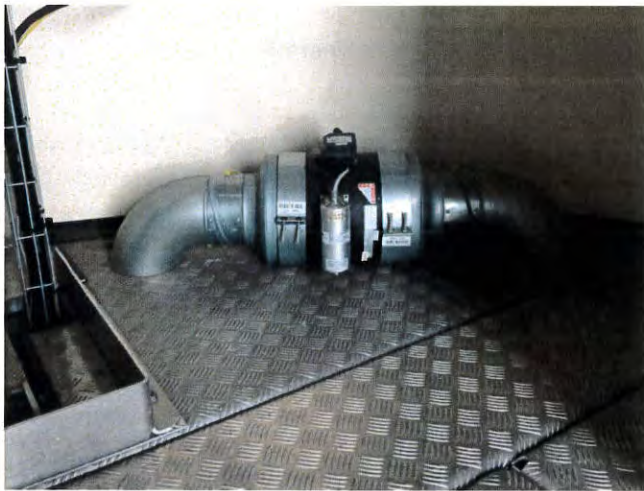


Abbildung 75: Turmeingangsplattform mit Durchstieg zum Kellerraum. Schematisch dargestellt der Axiallüfter mit Ansaug- und Druckrohr, beispielhaft für einen Standardturm



Abbildung 76: Führung des Entlüftungsrohres im Kellerbereich

Druckrohre,  
Übergang auf  
Entlüftungsrohr im  
Fundament

Saugrohr, Stahl,  
 $D_A = 160\text{mm (min)}$

## 10.2 Anordnung des Entlüftungssystems

Wie bereits oben beschrieben ist der Lüftermotor oberhalb der Eingangsplattform angeordnet. Das Ansaugrohr verläuft wie beschrieben vom Lüfter in den unteren Bereich des Kellerbereiches ca. 40 cm oberhalb Betonniveau. Dieses gewährleistet die optimale Entlüftung bei einem möglichen Störfall.

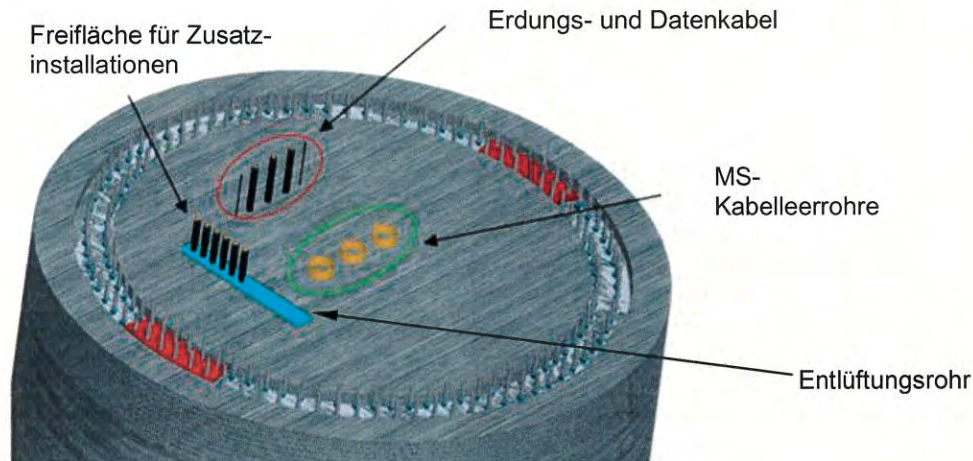


Abbildung 77: Darstellung Fundamentsockel mit Leerrohren

Das Entlüftungsrohr verläuft durch das Fundament und wird in einem Bereich ausserhalb der Fundamentgrundplatte über die Bodenoberfläche geführt. Je nach Nabenhöhe und abhängig von den äußeren Bedingungen (z.B. Bodenverhältnisse, Grundwasserniveau, Erdbebenverhältnisse) variieren u.U. Größe und Form der Fundamentplatten. Nachfolgend dazu eine Prinzipdarstellung.

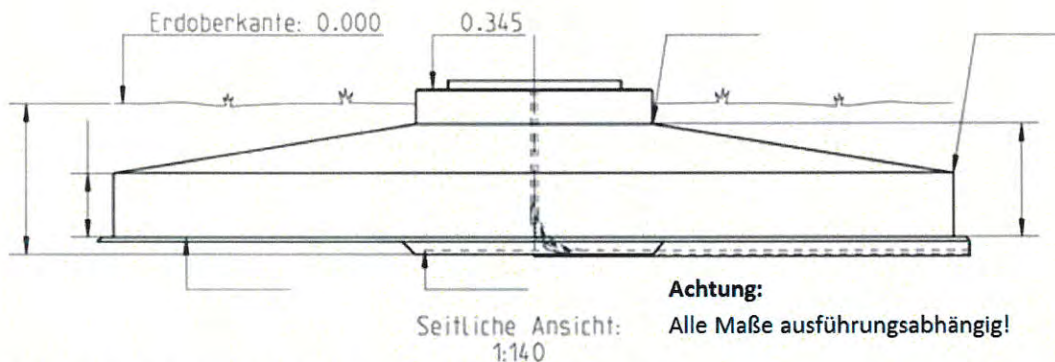


Abbildung 78: Seitenansicht Flachgründung (Prinzipdarstellung)



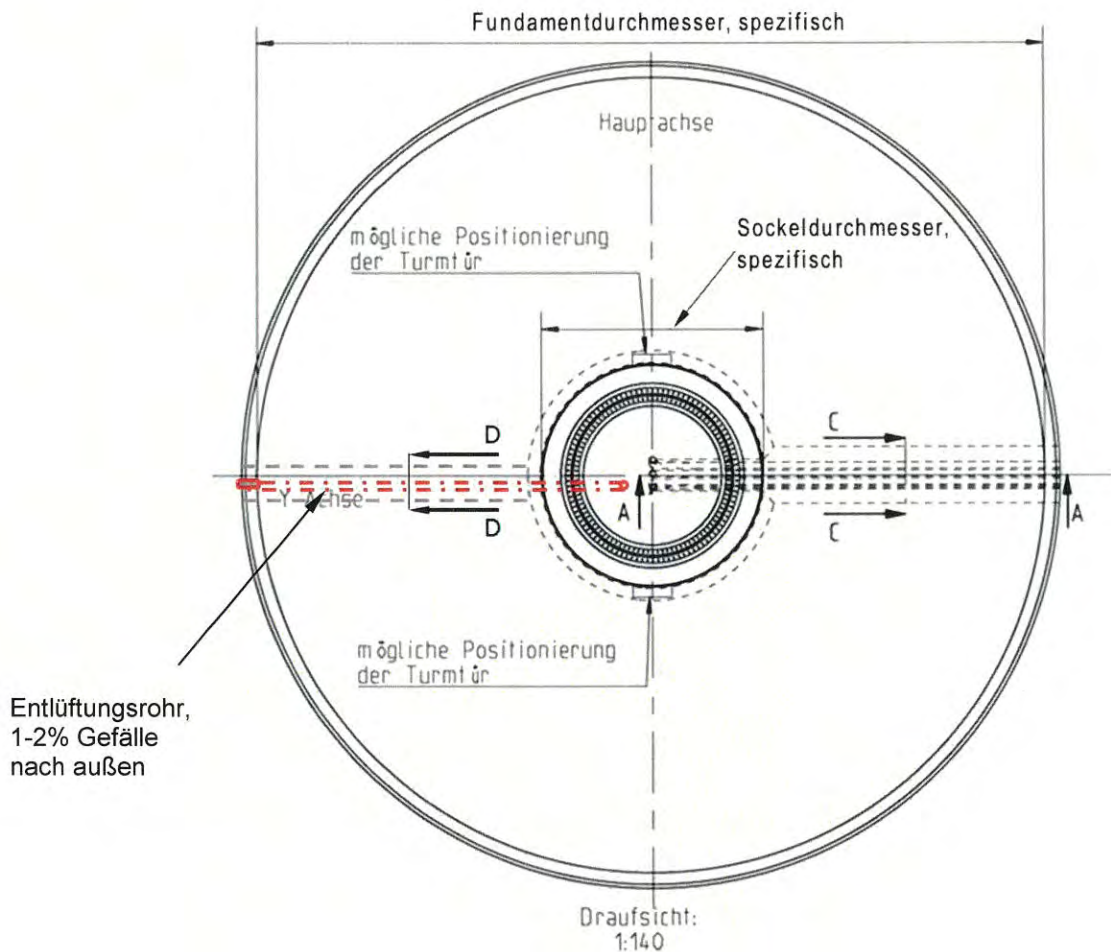


Abbildung 79: Draufsicht Fundamentkörper mit Rohrführungen

Der Entlüftungsgraben verläuft dabei versetzt zu den Leerrohren der einzuführenden MS-Verkabelung. Die Ausführung des Grabens in der Sauberkeitsschicht stellt sich wie folgt dar (Schnitt D-D). Es ist auf das

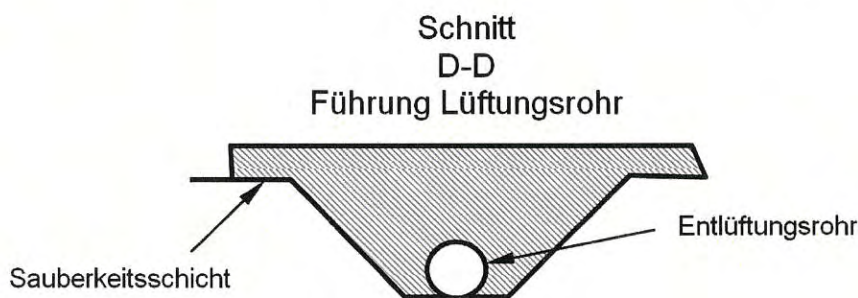


Abbildung 80: Entlüftungsrohr in der Sauberkeitsschicht

Gefälle zu achten.

Im Außenbereich wird das Rohr senkrecht verlängert ca. 1 m oberhalb Bodenniveau geführt. Ein 180° Bogen mit Gitterabdeckung sorgt dafür, dass keine Verschmutzungen, Tiere oder Wasser in das Entlüftungsrohr gelangen können. Das Schlußstück sollte mittels eines Stützpfahles abgestützt werden.

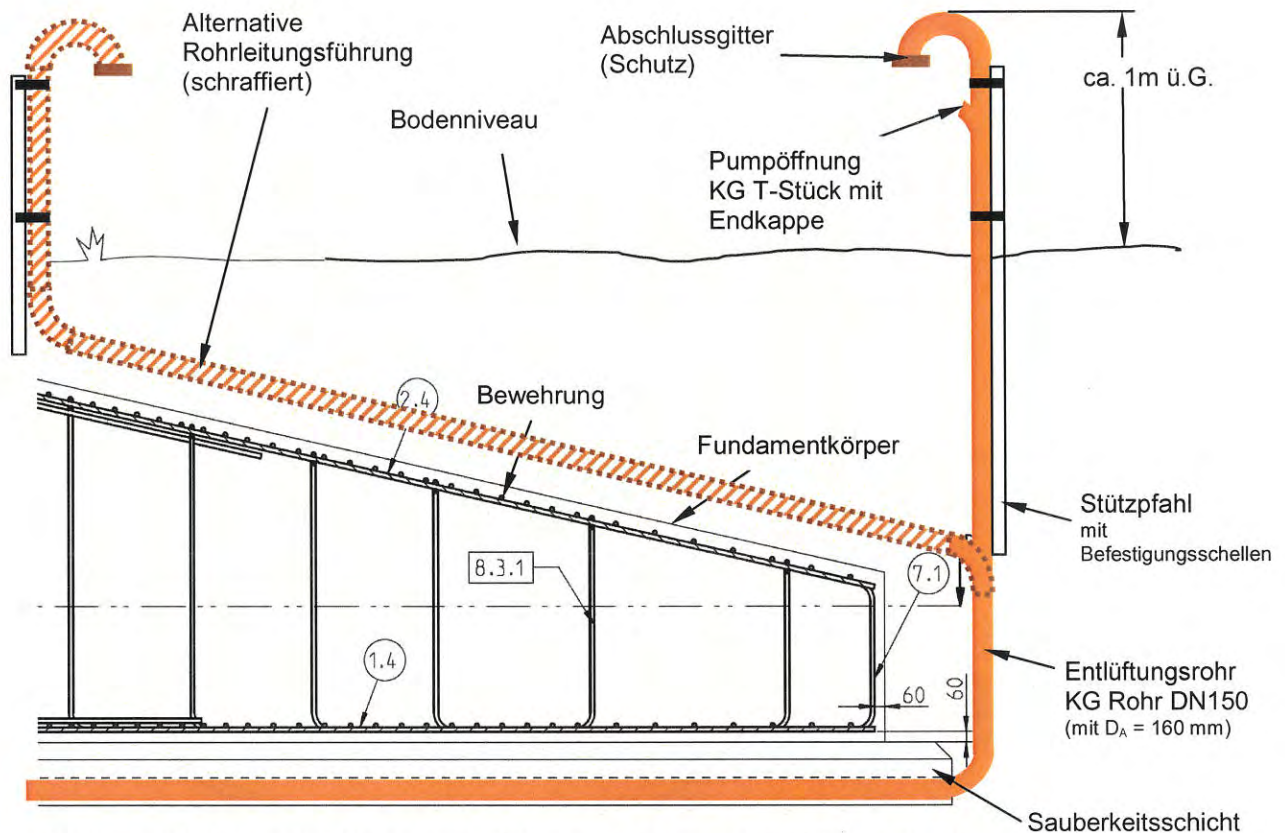


Abbildung 81: Prinzipdarstellung des Entlüftungsrohres im Fundamentquerschnitt

Schraffiert dargestellt eine geänderte Führung des Entlüftungsrohres. Auch hier ist auf eine geeignete Abstützung zu achten.

### 10.3 Der Lüfter

Bei dem Lüftermotor handelt es sich um einen ex-geschützten Radiallüfter. Grundsätzlich muss dieser Lüfter in der Lage sein, den kompletten Rauminhalt des Kellerbereiches in ca. 5 Minuten auszutauschen. Damit ergibt sich eine Leistung von ca. 700 m<sup>3</sup>/h für das maximale Fördervolumen.