

Eingeschränkte Weitergabe
Dokument Nr.: 0067-7067 V10
27.8.2019

Leistungsspezifikationen

V150-4,0/4,2 MW 50/60 Hz



Inhaltsverzeichnis

1	ALLGEMEINE BESCHREIBUNG	5
2	TYPENPRÜFUNG UND VERFÜGBARE NABENHÖHEN	5
3	LEITFADEN FÜR BETRIEBSBEREICHSBEDINGUNGEN UND LEISTUNGSMERKMALE	5
3.1	KLIMA- UND STANDORTBEDINGUNGEN	5
3.1.1	<i>Komplexes Gelände</i>	7
3.1.2	<i>Höhe</i>	7
3.1.3	<i>Anordnung der Windenergieanlagen</i>	7
3.2	BETRIEBSBEREICH – WIND	7
3.3	BETRIEBSUMGEBUNG – BEDINGUNGEN FÜR LEISTUNGSKURVE UND CT-WERTE (IN NABENHÖHE).....	8
3.4	GERÄUSCHMODI.....	8
3.5	LASTMODI	9
4	ZEICHNUNGEN.....	10
4.1	KONSTRUKTIONSAUSLEGUNG – DARSTELLUNG DER AUßENABMESSUNGEN.....	10
5	ALLGEMEINE EINSCHRÄNKUNGEN, HINWEISE UND HAFTUNGSAUSSCHLÜSSE	11
6	LEISTUNGSKURVEN, CT-WERTE UND GERÄUSCHKURVEN IM MODUS 0/0-0S	12
6.1	LEISTUNGSKURVEN, MODUS 0/0-0S.....	12
6.2	CT-WERTE, GERÄUSCHMODUS 0/0-0S	13
6.3	GERÄUSCHKURVEN, MODUS 0/0-0S	14
7	LEISTUNGSKURVEN, CT-WERTE UND KURVEN ZUR GERÄUSCHENTWICKLUNG IM LEISTUNGSOPTIMIERTEN MODUS PO1/PO1-0S.....	15
7.1	LEISTUNGSKURVEN, LEISTUNGSOPTIMIERTER MODUS PO1/PO1-0S.....	15
7.2	CT-WERTE, LEISTUNGSOPTIMIERTER MODUS PO1/PO1-0S	16
7.3	KURVEN ZUR GERÄUSCHENTWICKLUNG, LEISTUNGSOPTIMIERTER MODUS PO1/PO1-0S.....	17
8	LEISTUNGSKURVEN, CT-WERTE UND KURVEN ZUR GERÄUSCHENTWICKLUNG, LASTMODUS LO1	18
8.1	LEISTUNGSKURVEN, LASTMODUS LO1	18
8.2	CT-WERTE, LASTMODUS LO1.....	19
8.3	KURVEN ZUR GERÄUSCHENTWICKLUNG, LASTMODUS LO1	20
9	LEISTUNGSKURVEN, CT-WERTE UND KURVEN ZUR GERÄUSCHENTWICKLUNG, LASTMODUS LO2	21
9.1	LEISTUNGSKURVEN, LASTMODUS LO2	21
9.2	CT-WERTE, LASTMODUS LO2.....	22
9.3	KURVEN ZUR GERÄUSCHENTWICKLUNG, LASTMODUS LO2	23
10	LEISTUNGSKURVEN, CT-WERTE UND KURVEN ZUR GERÄUSCHENTWICKLUNG, GERÄUSCHOPTIMIERTER MODUS SO1	24
10.1	LEISTUNGSKURVEN, GERÄUSCHOPTIMIERTER MODUS SO1	24
10.2	CT-WERTE, GERÄUSCHOPTIMIERTER MODUS SO1.....	25
10.3	KURVEN ZUR GERÄUSCHENTWICKLUNG, GERÄUSCHOPTIMIERTER MODUS SO1	26
11	LEISTUNGSKURVEN, CT-WERTE UND KURVEN ZUR GERÄUSCHENTWICKLUNG, GERÄUSCHOPTIMIERTER MODUS SO2	27
11.1	LEISTUNGSKURVEN, GERÄUSCHOPTIMIERTER MODUS SO2	27
11.2	CT-WERTE, GERÄUSCHOPTIMIERTER MODUS SO2.....	28
11.3	KURVEN ZUR GERÄUSCHENTWICKLUNG, GERÄUSCHOPTIMIERTER MODUS SO2	29

12	LEISTUNGSKURVEN, CT-WERTE UND KURVEN ZUR GERÄUSCHENTWICKLUNG, GERÄUSCHOPTIMIERTER MODUS SO3	30
12.1	LEISTUNGSKURVEN, GERÄUSCHOPTIMIERTER MODUS SO3	30
12.2	CT-WERTE, GERÄUSCHOPTIMIERTER MODUS SO3	31
12.3	KURVEN ZUR GERÄUSCHENTWICKLUNG, GERÄUSCHOPTIMIERTER MODUS SO3	32
13	LEISTUNGSKURVEN, CT-WERTE UND KURVEN ZUR GERÄUSCHENTWICKLUNG, GERÄUSCHOPTIMIERTER MODUS SO1133	
13.1	LEISTUNGSKURVEN, GERÄUSCHOPTIMIERTER MODUS SO11	33
13.2	CT-WERTE, GERÄUSCHOPTIMIERTER MODUS SO11	34
13.3	KURVEN ZUR GERÄUSCHENTWICKLUNG, GERÄUSCHOPTIMIERTER MODUS SO11	35
14	LEISTUNGSKURVEN, CT-WERTE UND KURVEN ZUR GERÄUSCHENTWICKLUNG, GERÄUSCHOPTIMIERTER MODUS SO1236	
14.1	LEISTUNGSKURVEN, GERÄUSCHOPTIMIERTER MODUS SO12	36
14.2	CT-WERTE, GERÄUSCHOPTIMIERTER MODUS SO12	37
14.3	KURVEN ZUR GERÄUSCHENTWICKLUNG, GERÄUSCHOPTIMIERTER MODUS SO12	38
15	LEISTUNGSKURVEN, CT-WERTE UND KURVEN ZUR GERÄUSCHENTWICKLUNG, GERÄUSCHOPTIMIERTER MODUS SO1339	
15.1	LEISTUNGSKURVEN, GERÄUSCHOPTIMIERTER MODUS SO13	39
15.2	CT-WERTE, GERÄUSCHOPTIMIERTER MODUS SO13	40
15.3	KURVEN ZUR GERÄUSCHENTWICKLUNG, GERÄUSCHOPTIMIERTER MODUS SO13	41

Der Empfänger bestätigt, dass (i) die vorliegenden Leistungsspezifikationen nur zur Information des Empfängers bereitgestellt werden und keine Haftungen, Garantien, Versprechen, Verpflichtungen oder andere Zusicherungen (Zusagen) durch Vestas Wind Systems oder eine seiner Tochtergesellschaften (Vestas) nach sich ziehen oder darstellen. Diese werden ausdrücklich von Vestas nicht anerkannt, und (ii) sämtliche Verpflichtungen von Vestas gegenüber dem Empfänger bezüglich der vorliegenden Leistungsspezifikationen (oder sonstiger Inhalte des vorliegenden Dokuments) müssen in unterzeichneten, zwischen dem Empfänger und Vestas geschlossenen schriftlichen Verträgen dargelegt sein; die im vorliegenden Dokument enthaltenen Angaben sind diesbezüglich nicht verbindlich.

Siehe allgemeine Einschränkungen, Hinweise und Haftungsausschlüsse (inklusive Abschnitt 5 auf S. 11) dieser Leistungsspezifikation.

1 Allgemeine Beschreibung

Die Windenergieanlage Vestas V150-4,0/4,2 MW ist eine Aufwindanlage mit Pitchregulierung, aktiver Windnachführung und Dreiblattrotor. Sie hat einen Rotordurchmesser von 150 m und eine Nennleistung von 4,0 MW.

Vestas bietet zur Variante V150-4,0 MW optional einen leistungsoptimierten (PO) Modus mit 4,2 MW an.

2 Typenprüfung und verfügbare Nabenhöhen

Die Windenergieanlage wird gemäß folgenden Zertifizierungsrichtlinien und verfügbaren Nabenhöhen typengeprüft:

Zertifizierung	Windklasse	Nabenhöhe		
		Standard	Mit großem Durchmesser (geteilt)	Mit großem Durchmesser (ungeteilt) ⁽¹⁾
IEC 61400-22	IEC IIIB/IEC S	105 m		155 m
DIBt 2012	WZ2(S), GK2	123 m	145/166 m	

Tabelle 2-1: Typenprüfungsdaten und verfügbare Nabenhöhen

⁽¹⁾: Diese Türme erfordern besondere Transportbedingungen, da der untere Durchmesser mehr als 5 m beträgt. Sie sind für den Markt in den USA/Kanada nicht standardmäßig verfügbar, können jedoch im Einzelfall nach entsprechender Einschätzung eventuell eingesetzt werden.

Die Nabenhöhe kann durch Erhöhen des Fundaments um bis zu 3 m angehoben werden. Vor dem Erhöhen des Fundaments muss eine standortspezifische Beurteilung durchgeführt werden. Diese Option ist bei bestimmten Bodenverhältnissen nicht möglich.

3 Leitfaden für Betriebsbereichsbedingungen und Leistungsmerkmale

Die tatsächlichen Klima- und Standortbedingungen weisen viele Variablen auf und sind bei der Beurteilung der tatsächlichen Windenergieanlagenleistung zu berücksichtigen. Die Auslegungs- und Betriebsparameter in diesem Abschnitt stellen keine Garantien, Gewährleistungen und Zusicherungen bezüglich der Windenergieanlagenleistung an tatsächlichen Standorten dar.

3.1 Klima- und Standortbedingungen

Die Standard-Windenergieanlage ist für die im Folgenden aufgeführten windklimatischen Bedingungen ausgelegt. Die Werte beziehen sich auf die Nabenhöhe.

Windklima	IEC IIIB	IEC S
Nabenhöhe	105/155 m	105/155 m
Bemessungsleistung	4,0 MW	4,2 MW
Extr. Windgeschwindigkeit (10-Min.-Durchschnitt), V_{50}	37,5 m/s	37,5 m/s

RESTRICTED

Dokument Nr.: 0067-7067 V10
 Dokumentenverantwortlicher: Platform Management
 Typ: T05 - General Description

Leistungsspezifikationen V150-4,0/4,2 MW
 50/60 Hz
 Leitfaden für Betriebsbereichsbedingungen
 und Leistungsmerkmale

Datum: 27.8.2019
 Eingeschränkte Weitergabe
 Seite 6 von 41

Übersetzung der Originalbetriebsanleitung: T05 0067-7067 VER 10

Windklima	IEC IIIB	IEC S
Nabenhöhe	105/155 m	105/155 m
Bemessungsleistung	4,0 MW	4,2 MW
Überlebenswindgeschwindigkeit (3-s-Bö), V_{e50}	52,5 m/s	52,5 m/s
Turbulenzintensität, I_{V50}	11 %	11 %

Tabelle 3-1: Auslegungsparameter für Betrieb unter Extrembedingungen – IEC

Windklima	IEC IIIB	IEC S
Nabenhöhe	105/155 m	105/155 m
Bemessungsleistung	4,0 MW	4,2 MW
Windgeschwindigkeit (10-Min.-Durchschnitt) V_{ave}	7,5 m/s	7,0 m/s
Weibull-Skalierungsfaktor, C	8,5 m/s	7,9 m/s
Weibull-Formfaktor, k	2,0	2,0
I_{ref} gemäß IEC 61400-1	0,14	0,14
Turbulenzintensität gemäß IEC 61400-1, einschließlich Windparkturbulenz (@15 m/s) I_{90} (90 % Quantil)	15,7 %	15,7 %
Scherwind, α	0,20	0,20
Anströmwinkel (senkrecht)	8°	8°

Tabelle 3-2: Auslegungsparameter für Betrieb unter gewöhnlichen Bedingungen – IEC

Windklima	WZ2(S)	WZ2(S)	WZ2(S)	WZ2(S)	WZ2(S)	WZ2(S)
Nabenhöhe	123 m	123 m	145 m	145 m	166 m	166 m
Bemessungsleistung	4,0 MW	4,2 MW	4,0 MW	4,2 MW	4,0 MW	4,2 MW
Extr. Windgeschwindigkeit (10-Min.-Durchschnitt), V_{50}	37,45 m/s	37,45 m/s	37,50 m/s	37,50 m/s	37,50 m/s	37,50 m/s
Überlebenswindgeschwindigkeit (3-s-Bö), V_{e50}	52,43 m/s	52,43 m/s	52,50 m/s	52,50 m/s	52,50 m/s	52,50 m/s
Turbulenzintensität, $I_{V(z)}$	12,7 %	12,7 %	12,4 %	12,4 %	12,1 %	12,1 %

Tabelle 3-3: Auslegungsparameter für Betrieb unter Extrembedingungen – DIBt

Windklima	WZ2(S)	WZ2(S)	WZ2(S)	WZ2(S)	WZ2(S)	WZ2(S)
Nabenhöhe	123 m	123 m	145 m	145 m	166 m	166 m
Bemessungsleistung	4,0 MW	4,2 MW	4,0 MW	4,2 MW	4,0 MW	4,2 MW
Windgeschwindigkeit (10-Min.-Durchschnitt) V_{ave}	7,4 m/s	7,0 m/s	7,5 m/s	7,0 m/s	7,05 m/s	7,0 m/s
I_{ref} gemäß IEC 61400-1	0,14	0,14	0,14	0,14	0,14	0,14
Turbulenzintensität, I_{90} (90%-Quantil)	15,7 %	15,7 %	15,7 %	15,7 %	15,7 %	15,7 %

Tabelle 3-4: Auslegungsparameter – DIBt

T05 0067-7798 Ver 06 - Approved- Exported from DMS: 2020-01-05 - J05BS

3.1.1 Komplexes Gelände

Klassifizierung von komplexem Gelände gemäß IEC 61400-1:2005. Kapitel 11.2. Bei Standorten, die als „komplex“ klassifiziert sind, müssen bei der Standortbewertung entsprechende Maßnahmen berücksichtigt werden. Die Positionierung jeder Windenergieanlage ist durch „Vestas Site Check“ zu prüfen.

3.1.2 Höhe

Die Windenergieanlage ist standardmäßig für den Betrieb in Höhen bis 1000 m ü. d. M. und optional für bis zu 2000 m ü. d. M. ausgelegt.

3.1.3 Anordnung der Windenergieanlagen

Der Abstand der Windenergieanlagen muss standortspezifisch festgelegt werden. Bei einem Abstand unter zwei Rotordurchmessern (2D) kann sektorweise eine Leistungsreduzierung erforderlich sein.

HINWEIS

Die Bewertung von Klima- und Standortbedingungen ist komplex. Vestas ist daher bei jedem Projekt zurate zu ziehen. Werden die genannten Anforderungen von den örtlichen Gegebenheiten nicht erfüllt, ist Vestas auf jeden Fall zu konsultieren.

3.2 Betriebsbereich – Wind

Die Werte beziehen sich auf die Nabenhöhe und hängen von den Sensoren und der Steuerung der Windenergieanlage ab.

Windklima	IEC IIIB/ IEC S
Nabenhöhe	105/155 m
Einschalt-Windgeschw., V_{in}	3 m/s
Abschalt-Windgeschw. (10 min Mittelwert), V_{out}	24,5 m/s
Wiedereinschalt-Windgeschwindigkeit (10-Minuten-Mittelwert)	22,5 m/s

Tabelle 3-5: Betriebsbereich – Wind – IEC

Windklima	WZ2(S)
Nabenhöhe	123/145/166 m
Einschalt-Windgeschw., V_{in}	3 m/s
Abschalt-Windgeschw. (10 min Mittelwert), V_{out}	24,5 m/s
Wiedereinschalt-Windgeschwindigkeit (10-Minuten-Mittelwert)	22,5 m/s

Tabelle 3-6: Betriebsbereich – Wind – DIBt

3.3 Betriebsumgebung – Bedingungen für Leistungskurve und Ct-Werte (in Nabenhöhe)

Abschnitt 6 und die folgenden Abschnitte auf S. 12 enthalten Informationen zu Leistungskurven und Ct-Werten.

Bedingungen für Leistungskurve und Ct-Werte (in Nabenhöhe)	
Scherwind, α	0,00-0,30 (10-Minuten-Durchschnitt)
Turbulenzintensität, I	6-12 % (10-Minuten-Durchschnitt)
Rotorblätter	Reinigen
Regen	Nein
Eis/Schnee auf Rotorblättern	Nein
Vorderkante	Keine Schäden
Gelände	IEC 61400-12-1
Anströmwinkel (senkrecht)	0 \pm 2°
Netzspannung	Nennspannung \pm 2,5 %
Stromnetzfrequenz	Nennfrequenz \pm 0,5 Hz
Netz-Wirkleistung (Niederspannungsseite)	Gemäß den tabellierten Werten in Abschnitt 6 und den folgenden Abschnitten
Netz-Blindleistung (Niederspannungsseite)	Leistungsfaktor 1,0

Tabelle 3-7: Bedingungen für Leistungskurve und Ct-Werte

3.4 Geräuschmodi

Zur Windenergieanlage stehen die nachfolgend aufgeführten Geräuschmodi zur Verfügung.

Geräuschmodi			
Modus-Nr.	Maximaler Geräuschpegel	Sägezahn-Hinterkanten	Verfügbare Nabenhöhen
0	104,9 dB(A)	Ja (Standard)	105/123/145/155/166 m
0-0S	108,0 dB(A)	Nein (Option)	105/123/145/155/166 m
PO1	104,9 dB(A)	Ja (Standard)	105/123/145/155/166 m
PO1-0S	108,0 dB(A)	Nein (Option)	105/123/145/155/166 m

Tabelle 3-8: Verfügbare Schalleistung

HINWEIS

Die Windenergieanlage ist standardmäßig mit Sägezahn-Hinterkanten ausgestattet. Optional kann Modus 0-0S ohne Sägezahn-Hinterkanten an den Blättern angeboten werden.

Darüber hinaus sind die nachfolgend aufgeführten optionalen geräuschoptimierten Modi (SO) für die Windenergieanlage verfügbar.

Geräuschoptimierte (SO-) Modi			
Modus-Nr.	Maximaler Geräuschpegel	Sägezahn-Hinterkanten	Verfügbare Nabenhöhen
SO1	103,4 dB(A)	Ja	105/123/155/166 m
SO2	102,0 dB(A)	Ja	105/123/166 m
SO3	99,5 dB(A)	Ja	105/123/145/155/166 m
SO11	99,2 dB(A)	Ja	105 m
SO12	99,9 dB(A)	Ja	105 m
SO13	97,0 dB(A)	Ja	105 m

Tabelle 3-9: Verfügbare SO-Modi

HINWEIS SO-Modi stehen nur bei Rotorblättern mit Sägezahn-Hinterkante zur Verfügung. Weitere Einzelheiten zur Schalleistung und bei spezifischen Anfragen zu den Geräuschmodi der jeweiligen Türme können bei Vestas Wind Systems A/S angefordert werden.

3.5 Lastmodi

Die nachfolgend aufgeführten lastoptimierten Modi (LO) sind für die Windenergieanlage verfügbar.

Lastoptimierte (LO) Modi				
Modus-Nr.	Leistung	Maximaler Geräuschpegel	Sägezahn-Hinterkanten	Verfügbare Nabenhöhen
LO1	3,8 MW	104,9 dB(A)	Ja	105/123/145/155/166 m
LO2	3,6 MW	104,9 dB(A)	Ja	105/123/155/166 m

Tabelle 3-10: Verfügbare lastoptimierte Modi

HINWEIS Lastoptimierte (LO) Modi stehen nur bei Rotorblättern mit montierter Sägezahn-Hinterkante zur Verfügung.

4 Zeichnungen

4.1 Konstruktionsauslegung – Darstellung der Außenabmessungen

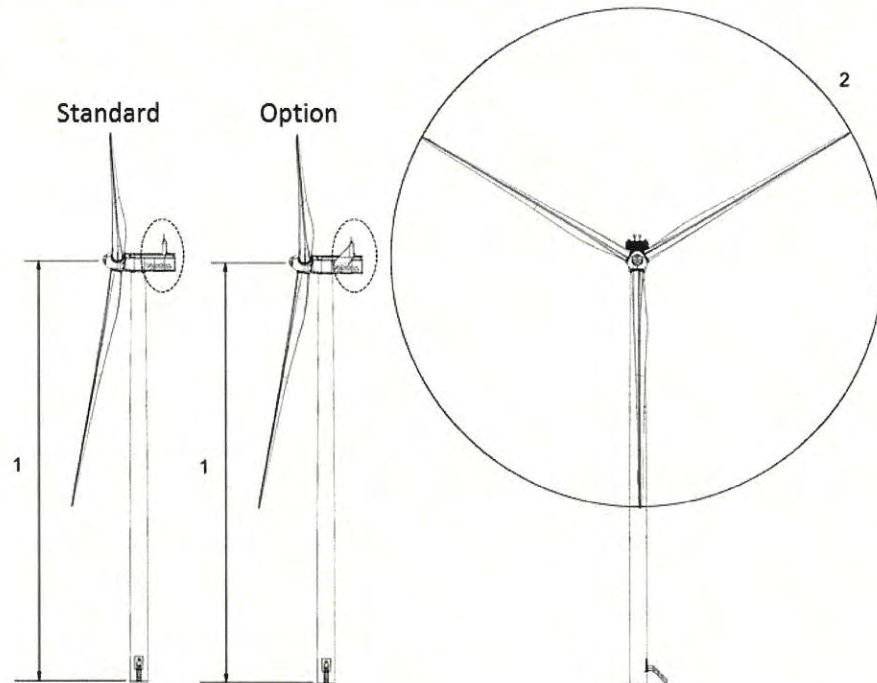


Abbildung 4-1: Konstruktionsauslegung – Darstellung der Außenabmessungen.

- | | |
|-----------------------|-----------------------|
| 1 Nabhöhe: | 2 Durchmesser: |
| 105/123/145/155/166 m | 150 m |

HINWEIS Die Windenergieanlage rechts ist mit Seitenverkleidungen am CoolerTop dargestellt (optional).

5 Allgemeine Einschränkungen, Hinweise und Haftungsausschlüsse

- © 2017 Vestas Wind Systems A/S. Dieses Dokument wurde von Vestas Wind Systems A/S und/oder einer der Tochtergesellschaften des Unternehmens erstellt und enthält urheberrechtlich geschütztes Material, Markenzeichen und andere geschützte Informationen. Alle Rechte vorbehalten. Das Dokument darf ohne vorherige schriftliche Erlaubnis durch Vestas Wind Systems A/S weder als Ganzes noch in Teilen reproduziert oder in irgendeiner Weise oder Form – sei es grafisch, elektronisch oder mechanisch, einschließlich Fotokopien, Bandaufzeichnungen oder mittels Datenspeicherungs- und Datenzugriffssystemen – vervielfältigt werden. Die Nutzung dieses Dokuments über den ausdrücklich von Vestas Wind Systems A/S gestatteten Umfang hinaus ist untersagt. Marken-, Urheberrechts- oder sonstige Vermerke im Dokument dürfen nicht geändert oder entfernt werden.
- Die im vorliegenden Dokument beschriebenen Leistungsspezifikationen gelten für die aktuelle Version der Windenergieanlage V150-4,0/4,2 MW. Die Spezifikationen möglicher künftiger Versionen der Windenergieanlage V150-4,0/4,2 MW können hiervon abweichen. Falls Vestas eine neuere Version der Windenergieanlage V150-4,0/4,2 MW anbieten sollte, wird das Unternehmen hierzu eine aktualisierte allgemeine Spezifikation vorlegen.
- Für alle angegebenen Start/Stop-Parameter (z. B. Windgeschwindigkeiten) ist eine Hysterese-Steuerung vorhanden. Dadurch kann es in bestimmten Grenzsituationen dazu kommen, dass die Windenergieanlage angehalten wird, obwohl unter Berücksichtigung der Umgebungsbedingungen die angegebenen Betriebsparametergrenzwerte nicht überschritten worden sind.
- Die vorliegenden Leistungsspezifikationen stellen kein Verkaufsangebot dar; sie beinhalten keine Garantie, Gewährleistung und/oder Prüfung der Leistungskurve und der Geräusche (einschließlich und ohne Einschränkung Prüfverfahren für Leistungskurve und Geräusche). Garantien, Zusagen und/oder Prüfungen von Leistungskurve und Geräuschen (einschließlich und ohne Einschränkung Prüfverfahren für Leistungskurve und Geräusche) müssen separat schriftlich vereinbart werden.

6 Leistungskurven, Ct-Werte und Geräuschkurven im Modus 0/0-0S

6.1 Leistungskurven, Modus 0/0-0S

Windgeschwindigkeit [m/s]	Luftdichte [kg/m ³]													
	1,225	0,95	0,975	1,0	1,025	1,05	1,075	1,1	1,125	1,15	1,175	1,2	1,25	1,275
3,0	81	51	54	56	59	62	65	67	70	73	75	78	84	86
3,5	172	122	127	131	136	140	145	149	154	158	163	167	176	181
4,0	285	210	217	223	230	237	244	251	258	264	271	278	291	298
4,5	424	317	327	337	346	356	366	375	385	395	404	414	433	443
5,0	596	451	464	477	491	504	517	530	543	557	570	583	609	622
5,5	808	615	632	650	668	685	703	720	738	755	773	790	825	843
6,0	1061	811	834	857	880	902	925	948	970	993	1016	1039	1084	1107
6,5	1360	1043	1072	1101	1130	1159	1187	1216	1245	1274	1303	1331	1388	1417
7,0	1711	1316	1352	1388	1424	1460	1496	1532	1568	1604	1639	1675	1746	1781
7,5	2102	1626	1670	1714	1758	1802	1845	1888	1931	1974	2017	2060	2145	2187
8,0	2548	1982	2034	2087	2139	2191	2242	2294	2345	2396	2447	2497	2597	2647
8,5	3021	2376	2437	2498	2559	2620	2679	2737	2796	2854	2910	2966	3075	3129
9,0	3471	2795	2861	2927	2993	3059	3119	3180	3241	3302	3358	3414	3522	3574
9,5	3788	3188	3255	3321	3388	3455	3509	3563	3617	3671	3710	3749	3816	3844
10,0	3937	3553	3607	3660	3714	3767	3798	3829	3860	3891	3906	3922	3946	3956
10,5	3982	3814	3842	3869	3897	3925	3936	3946	3957	3968	3973	3977	3985	3988
11,0	3999	3957	3965	3973	3981	3989	3991	3993	3995	3997	3998	3999	4000	4000
11,5	4000	3991	3993	3995	3997	3999	3999	3999	4000	4000	4000	4000	4000	4000
12,0	4000	3999	3999	3999	4000	4000	4000	4000	4000	4000	4000	4000	4000	4000
12,5	4000	4000	4000	4000	4000	4000	4000	4000	4000	4000	4000	4000	4000	4000
13,0	4000	4000	4000	4000	4000	4000	4000	4000	4000	4000	4000	4000	4000	4000
13,5	4000	4000	4000	4000	4000	4000	4000	4000	4000	4000	4000	4000	4000	4000
14,0	4000	4000	4000	4000	4000	4000	4000	4000	4000	4000	4000	4000	4000	4000
14,5	4000	4000	4000	4000	4000	4000	4000	4000	4000	4000	4000	4000	4000	4000
15,0	4000	4000	4000	4000	4000	4000	4000	4000	4000	4000	4000	4000	4000	4000
15,5	4000	4000	4000	4000	4000	4000	4000	4000	4000	4000	4000	4000	4000	4000
16,0	4000	4000	4000	4000	4000	4000	4000	4000	4000	4000	4000	4000	4000	4000
16,5	4000	4000	4000	4000	4000	4000	4000	4000	4000	4000	4000	4000	4000	4000
17,0	4000	4000	4000	4000	4000	4000	4000	4000	4000	4000	4000	4000	4000	4000
17,5	4000	4000	4000	4000	4000	4000	4000	4000	4000	4000	4000	4000	4000	4000
18,0	4000	4000	4000	4000	4000	4000	4000	4000	4000	4000	4000	4000	4000	4000
18,5	3996	3996	3996	3996	3996	3996	3996	3996	3996	3996	3996	3996	3996	3996
19,0	3971	3971	3971	3971	3971	3971	3971	3971	3971	3971	3971	3971	3971	3971
19,5	3896	3896	3896	3896	3896	3896	3896	3896	3896	3896	3896	3896	3896	3896
20,0	3773	3773	3773	3773	3773	3773	3773	3773	3773	3773	3773	3773	3773	3773
20,5	3613	3612	3612	3612	3612	3612	3612	3613	3613	3613	3613	3613	3613	3613
21,0	3416	3416	3416	3416	3416	3416	3416	3416	3416	3416	3416	3416	3416	3416
21,5	3191	3190	3190	3190	3190	3191	3191	3191	3191	3191	3191	3191	3191	3191
22,0	2929	2930	2930	2930	2930	2930	2930	2930	2930	2930	2929	2929	2929	2929
22,5	2657	2657	2657	2657	2657	2657	2657	2657	2657	2657	2657	2657	2657	2657
23,0	2377	2377	2377	2377	2377	2377	2377	2377	2377	2377	2377	2377	2377	2377
23,5	2085	2085	2085	2085	2085	2085	2085	2085	2085	2085	2085	2085	2085	2085
24,0	1795	1795	1795	1795	1795	1795	1795	1795	1795	1795	1795	1795	1795	1795
24,5	1570	1570	1570	1570	1570	1570	1570	1570	1570	1570	1570	1570	1570	1570

Tabelle 6-1: Leistungskurve, Modus 0/0-0S

6.2 Ct-Werte, Geräuschmodus 0/0-0S

Luftdichte kg/m ³														
Windgeschwindigkeit [m/s]	1,225	0,950	0,975	1,0	1,025	1,05	1,075	1,1	1,125	1,15	1,175	1,2	1,25	1,275
3,0	0,886	0,890	0,890	0,890	0,889	0,889	0,888	0,888	0,888	0,887	0,887	0,886	0,886	0,885
3,5	0,845	0,851	0,850	0,850	0,849	0,848	0,848	0,847	0,847	0,846	0,846	0,845	0,845	0,845
4,0	0,828	0,827	0,827	0,827	0,828	0,828	0,828	0,828	0,828	0,828	0,828	0,828	0,828	0,828
4,5	0,825	0,826	0,826	0,826	0,826	0,826	0,826	0,826	0,826	0,826	0,825	0,825	0,825	0,824
5,0	0,820	0,824	0,823	0,823	0,823	0,822	0,822	0,822	0,821	0,821	0,821	0,820	0,820	0,819
5,5	0,817	0,821	0,820	0,820	0,820	0,819	0,819	0,819	0,818	0,818	0,818	0,817	0,817	0,816
6,0	0,813	0,818	0,817	0,817	0,816	0,816	0,816	0,815	0,815	0,814	0,814	0,813	0,812	0,812
6,5	0,808	0,814	0,814	0,813	0,813	0,812	0,811	0,811	0,810	0,810	0,809	0,809	0,807	0,807
7,0	0,807	0,813	0,813	0,812	0,812	0,811	0,811	0,810	0,810	0,809	0,809	0,808	0,806	0,806
7,5	0,799	0,809	0,808	0,807	0,806	0,805	0,804	0,803	0,803	0,802	0,801	0,800	0,798	0,797
8,0	0,791	0,804	0,803	0,802	0,801	0,800	0,799	0,798	0,796	0,795	0,793	0,792	0,789	0,787
8,5	0,764	0,803	0,800	0,798	0,796	0,793	0,789	0,786	0,782	0,779	0,774	0,769	0,760	0,755
9,0	0,703	0,773	0,767	0,761	0,755	0,749	0,743	0,736	0,730	0,723	0,716	0,710	0,696	0,689
9,5	0,617	0,712	0,705	0,698	0,690	0,683	0,674	0,665	0,657	0,648	0,638	0,628	0,607	0,596
10,0	0,523	0,649	0,639	0,629	0,618	0,608	0,596	0,584	0,572	0,560	0,548	0,536	0,512	0,500
10,5	0,439	0,576	0,563	0,550	0,537	0,523	0,510	0,498	0,485	0,472	0,461	0,450	0,429	0,419
11,0	0,372	0,500	0,486	0,472	0,458	0,444	0,433	0,422	0,411	0,399	0,390	0,381	0,363	0,355
11,5	0,319	0,426	0,414	0,402	0,390	0,379	0,369	0,360	0,351	0,341	0,334	0,326	0,312	0,305
12,0	0,277	0,366	0,356	0,346	0,336	0,326	0,319	0,311	0,303	0,296	0,289	0,283	0,271	0,265
12,5	0,242	0,317	0,309	0,301	0,293	0,284	0,278	0,271	0,265	0,259	0,253	0,248	0,238	0,233
13,0	0,214	0,278	0,271	0,264	0,257	0,250	0,245	0,239	0,234	0,228	0,223	0,219	0,210	0,206
13,5	0,191	0,246	0,240	0,234	0,228	0,222	0,217	0,212	0,208	0,203	0,199	0,195	0,187	0,183
14,0	0,171	0,219	0,214	0,209	0,203	0,198	0,194	0,190	0,185	0,181	0,178	0,174	0,167	0,164
14,5	0,153	0,196	0,192	0,187	0,182	0,178	0,174	0,170	0,167	0,163	0,160	0,157	0,151	0,148
15,0	0,139	0,177	0,173	0,169	0,164	0,160	0,157	0,154	0,150	0,147	0,144	0,141	0,136	0,134
15,5	0,126	0,160	0,156	0,153	0,149	0,145	0,142	0,139	0,136	0,133	0,131	0,128	0,124	0,121
16,0	0,115	0,145	0,142	0,139	0,135	0,132	0,129	0,127	0,124	0,121	0,119	0,117	0,113	0,111
16,5	0,105	0,133	0,130	0,127	0,124	0,121	0,118	0,116	0,113	0,111	0,109	0,107	0,103	0,101
17,0	0,096	0,121	0,119	0,116	0,113	0,111	0,108	0,106	0,104	0,102	0,100	0,098	0,095	0,093
17,5	0,089	0,112	0,110	0,107	0,105	0,102	0,100	0,098	0,096	0,094	0,093	0,091	0,088	0,086
18,0	0,082	0,103	0,101	0,099	0,097	0,094	0,092	0,091	0,089	0,087	0,085	0,084	0,081	0,080
18,5	0,076	0,095	0,093	0,091	0,089	0,087	0,085	0,084	0,082	0,080	0,079	0,078	0,075	0,074
19,0	0,070	0,087	0,085	0,084	0,082	0,080	0,078	0,077	0,075	0,074	0,072	0,071	0,069	0,068
19,5	0,064	0,080	0,078	0,076	0,074	0,073	0,071	0,070	0,069	0,067	0,066	0,065	0,063	0,062
20,0	0,058	0,072	0,070	0,069	0,067	0,066	0,064	0,063	0,062	0,061	0,060	0,059	0,057	0,056
20,5	0,052	0,064	0,063	0,062	0,060	0,059	0,058	0,057	0,056	0,054	0,054	0,053	0,051	0,050
21,0	0,046	0,057	0,056	0,055	0,053	0,052	0,051	0,050	0,049	0,048	0,048	0,047	0,045	0,045
21,5	0,041	0,050	0,049	0,048	0,047	0,046	0,045	0,044	0,044	0,043	0,042	0,041	0,040	0,039
22,0	0,036	0,044	0,043	0,042	0,041	0,040	0,039	0,039	0,038	0,037	0,037	0,036	0,035	0,035
22,5	0,031	0,038	0,037	0,036	0,035	0,035	0,034	0,034	0,033	0,032	0,032	0,031	0,030	0,030
23,0	0,027	0,032	0,032	0,031	0,031	0,030	0,029	0,029	0,028	0,028	0,027	0,027	0,026	0,026
23,5	0,023	0,027	0,027	0,026	0,026	0,025	0,025	0,025	0,024	0,024	0,023	0,023	0,022	0,022
24,0	0,019	0,023	0,023	0,022	0,022	0,021	0,021	0,021	0,020	0,020	0,020	0,019	0,019	0,019
24,5	0,017	0,020	0,019	0,019	0,019	0,018	0,018	0,018	0,018	0,017	0,017	0,017	0,016	0,016

Tabelle 6-2: C_r-Werte, Geräuschmodus 0/0-0S

6.3 Geräuschkurven, Modus 0/0-0S

Schalleistungspegel auf Nabenhöhe		
Bedingungen für Schalleistungspegel:	Messnorm IEC 61400-11 Ausg. 3 Maximale Turbulenz in Nabenhöhe: 30% Anströmwinkel (senkrecht): $0 \pm 2^\circ$ Luftdichte: $1,225 \text{ kg/m}^3$	
Windgeschwindigkeit in Nabenhöhe [m/s]	Schalleistungspegel auf Nabenhöhe [dB(A)] Modus 0 (Blätter mit Sägezahn-Hinterkante)	Schalleistungspegel auf Nabenhöhe [dBA] Modus 0-0S (Rotorblätter ohne Sägezahn-Hinterkante)
3	91,1	93,4
4	91,3	94,0
5	93,2	97,1
6	96,4	100,5
7	99,9	103,8
8	103,3	106,6
9	104,9	108,0
10	104,9	108,0
11	104,9	108,0
12	104,9	108,0
13	104,9	108,0
14	104,9	108,0
15	104,9	108,0
16	104,9	108,0
17	104,9	108,0
18	104,9	108,0
19	104,9	108,0
20	104,9	108,0

Tabelle 6-3: Kurven zur Geräuschentwicklung, Modus 0/0-0S

7 Leistungskurven, Ct-Werte und Kurven zur Geräuschentwicklung im leistungsoptimierten Modus PO1/PO1-0S

7.1 Leistungskurven, leistungsoptimierter Modus PO1/PO1-0S

Windgeschwindigkeit [m/s]	Luftdichte [kg/m ³]													
	1,225	0,95	0,975	1,0	1,025	1,05	1,075	1,1	1,125	1,15	1,175	1,2	1,25	1,275
3,0	81	51	54	56	59	62	65	67	70	73	76	78	84	86
3,5	172	122	127	131	136	140	145	149	154	158	163	167	176	181
4,0	285	210	217	223	230	237	244	251	258	264	271	278	291	298
4,5	424	317	327	337	346	356	366	375	385	395	404	414	433	443
5,0	596	451	464	477	491	504	517	530	543	557	570	583	609	622
5,5	808	615	632	650	668	685	703	720	738	755	773	790	825	843
6,0	1061	811	834	857	880	902	925	948	971	993	1016	1039	1084	1106
6,5	1360	1043	1072	1101	1130	1159	1187	1216	1245	1274	1302	1331	1388	1417
7,0	1711	1316	1352	1388	1424	1461	1496	1532	1568	1604	1639	1675	1746	1781
7,5	2102	1626	1670	1714	1758	1802	1845	1888	1931	1975	2017	2060	2145	2187
8,0	2548	1982	2034	2086	2138	2191	2242	2294	2345	2397	2447	2497	2598	2648
8,5	3021	2376	2437	2498	2559	2620	2679	2737	2796	2854	2910	2966	3075	3129
9,0	3471	2795	2860	2926	2992	3058	3119	3180	3241	3302	3359	3415	3523	3576
9,5	3820	3189	3255	3322	3388	3454	3511	3569	3626	3683	3728	3774	3858	3896
10,0	4047	3554	3614	3674	3733	3793	3835	3878	3920	3963	3991	4019	4067	4087
10,5	4146	3852	3894	3936	3978	4020	4043	4066	4089	4112	4124	4135	4153	4160
11,0	4192	4065	4086	4108	4129	4151	4158	4166	4174	4182	4185	4189	4194	4196
11,5	4199	4157	4164	4172	4179	4187	4189	4192	4195	4197	4198	4199	4200	4200
12,0	4200	4187	4190	4193	4195	4198	4199	4199	4200	4200	4200	4200	4200	4200
12,5	4200	4198	4199	4199	4200	4200	4200	4200	4200	4200	4200	4200	4200	4200
13,0	4200	4200	4200	4200	4200	4200	4200	4200	4200	4200	4200	4200	4200	4200
13,5	4200	4200	4200	4200	4200	4200	4200	4200	4200	4200	4200	4200	4200	4200
14,0	4200	4200	4200	4200	4200	4200	4200	4200	4200	4200	4200	4200	4200	4200
14,5	4200	4200	4200	4200	4200	4200	4200	4200	4200	4200	4200	4200	4200	4200
15,0	4200	4200	4200	4200	4200	4200	4200	4200	4200	4200	4200	4200	4200	4200
15,5	4200	4200	4200	4200	4200	4200	4200	4200	4200	4200	4200	4200	4200	4200
16,0	4200	4200	4200	4200	4200	4200	4200	4200	4200	4200	4200	4200	4200	4200
16,5	4200	4200	4200	4200	4200	4200	4200	4200	4200	4200	4200	4200	4200	4200
17,0	4200	4200	4200	4200	4200	4200	4200	4200	4200	4200	4200	4200	4200	4200
17,5	4200	4200	4200	4200	4200	4200	4200	4200	4200	4200	4200	4200	4200	4200
18,0	4163	4163	4163	4163	4163	4163	4163	4163	4163	4163	4163	4163	4163	4163
18,5	4081	4081	4081	4081	4081	4081	4081	4081	4081	4081	4081	4081	4081	4081
19,0	3998	3998	3998	3998	3998	3998	3998	3998	3998	3998	3998	3998	3998	3998
19,5	3898	3897	3897	3897	3897	3898	3898	3898	3898	3898	3898	3898	3898	3898
20,0	3774	3773	3773	3773	3773	3774	3774	3774	3774	3774	3774	3774	3774	3774
20,5	3613	3612	3612	3612	3612	3612	3612	3613	3613	3613	3613	3613	3613	3613
21,0	3416	3415	3415	3415	3415	3415	3415	3415	3415	3415	3415	3415	3416	3416
21,5	3190	3190	3190	3190	3190	3190	3190	3190	3190	3190	3190	3190	3190	3190
22,0	2929	2929	2929	2929	2929	2929	2929	2929	2929	2929	2929	2929	2929	2929
22,5	2657	2657	2657	2657	2657	2657	2657	2657	2657	2657	2657	2657	2657	2657
23,0	2376	2376	2376	2376	2376	2376	2376	2376	2376	2376	2376	2376	2376	2376
23,5	2085	2085	2085	2085	2085	2085	2085	2085	2085	2085	2085	2085	2085	2085
24,0	1794	1794	1794	1794	1794	1794	1794	1794	1794	1794	1794	1794	1794	1794
24,5	1570	1570	1570	1570	1570	1570	1570	1570	1570	1570	1570	1570	1570	1570

Tabelle 7-1: Leistungskurve, leistungsoptimierter Modus PO1/PO1-0S

RESTRICTED

Dokument Nr.: 0067-7067 V10

Dokumentenverantwortlicher: Platform Management

Typ: T05 - General Description

Leistungsspezifikationen V150-4,0/4,2 MW

50/60 Hz

Leistungskurven, Ct-Werte und Kurven zur
Geräuschentwicklung im leistungsoptimierten
Modus PO1/PO1-0S

Datum: 27.8.2019

Eingeschränkte Weitergabe

Seite 16 von 41

7.2 Ct-Werte, leistungsoptimierter Modus PO1/PO1-0S

Luftdichte kg/m ³														
Windgeschwindigkeit [m/s]	1,225	0,950	0,975	1,0	1,025	1,05	1,075	1,1	1,125	1,15	1,175	1,2	1,25	1,275
3,0	0,886	0,890	0,890	0,890	0,889	0,889	0,888	0,888	0,888	0,887	0,887	0,886	0,886	0,885
3,5	0,845	0,851	0,850	0,850	0,849	0,848	0,848	0,847	0,847	0,846	0,846	0,846	0,845	0,845
4,0	0,828	0,827	0,827	0,828	0,828	0,828	0,828	0,828	0,828	0,828	0,828	0,828	0,828	0,828
4,5	0,825	0,826	0,826	0,826	0,826	0,826	0,826	0,826	0,826	0,826	0,825	0,825	0,825	0,824
5,0	0,820	0,824	0,823	0,823	0,823	0,823	0,822	0,822	0,821	0,821	0,821	0,820	0,820	0,819
5,5	0,817	0,821	0,820	0,820	0,820	0,819	0,819	0,819	0,819	0,818	0,818	0,817	0,817	0,816
6,0	0,813	0,818	0,817	0,817	0,816	0,816	0,816	0,815	0,815	0,814	0,814	0,813	0,812	0,812
6,5	0,808	0,814	0,814	0,813	0,813	0,812	0,811	0,811	0,810	0,810	0,809	0,809	0,807	0,807
7,0	0,807	0,812	0,812	0,812	0,812	0,812	0,811	0,810	0,810	0,809	0,809	0,808	0,806	0,806
7,5	0,799	0,809	0,808	0,807	0,807	0,806	0,805	0,804	0,803	0,802	0,801	0,800	0,798	0,797
8,0	0,791	0,804	0,803	0,802	0,801	0,800	0,799	0,798	0,797	0,796	0,794	0,792	0,789	0,788
8,5	0,765	0,803	0,800	0,798	0,796	0,793	0,789	0,786	0,782	0,779	0,774	0,769	0,760	0,755
9,0	0,703	0,773	0,767	0,761	0,755	0,749	0,743	0,736	0,730	0,723	0,717	0,710	0,696	0,689
9,5	0,624	0,712	0,705	0,697	0,690	0,683	0,675	0,667	0,659	0,651	0,642	0,633	0,615	0,606
10,0	0,541	0,649	0,640	0,631	0,622	0,613	0,603	0,593	0,583	0,573	0,562	0,552	0,531	0,520
10,5	0,460	0,584	0,572	0,561	0,550	0,539	0,527	0,516	0,505	0,493	0,482	0,471	0,450	0,440
11,0	0,392	0,517	0,504	0,492	0,479	0,467	0,455	0,444	0,433	0,421	0,412	0,402	0,384	0,375
11,5	0,336	0,448	0,436	0,424	0,412	0,400	0,390	0,380	0,370	0,361	0,353	0,344	0,329	0,322
12,0	0,291	0,386	0,376	0,365	0,355	0,345	0,337	0,328	0,320	0,312	0,305	0,298	0,285	0,279
12,5	0,255	0,335	0,327	0,318	0,309	0,300	0,293	0,286	0,279	0,272	0,266	0,261	0,250	0,245
13,0	0,225	0,294	0,286	0,279	0,271	0,264	0,258	0,252	0,246	0,240	0,235	0,230	0,221	0,216
13,5	0,200	0,259	0,253	0,246	0,240	0,234	0,228	0,223	0,218	0,213	0,209	0,204	0,196	0,192
14,0	0,179	0,231	0,225	0,219	0,214	0,208	0,204	0,199	0,195	0,190	0,186	0,183	0,176	0,172
14,5	0,161	0,206	0,201	0,197	0,192	0,187	0,183	0,179	0,175	0,171	0,167	0,164	0,158	0,155
15,0	0,145	0,186	0,181	0,177	0,173	0,168	0,165	0,161	0,158	0,154	0,151	0,148	0,143	0,140
15,5	0,132	0,168	0,164	0,160	0,156	0,152	0,149	0,146	0,143	0,140	0,137	0,134	0,129	0,127
16,0	0,120	0,152	0,149	0,145	0,142	0,138	0,136	0,133	0,130	0,127	0,125	0,122	0,118	0,116
16,5	0,110	0,139	0,136	0,133	0,130	0,126	0,124	0,121	0,119	0,116	0,114	0,112	0,108	0,106
17,0	0,101	0,127	0,124	0,122	0,119	0,116	0,114	0,111	0,109	0,107	0,105	0,103	0,099	0,097
17,5	0,093	0,117	0,115	0,112	0,110	0,107	0,105	0,103	0,101	0,099	0,097	0,095	0,092	0,090
18,0	0,085	0,107	0,105	0,103	0,100	0,098	0,096	0,094	0,092	0,090	0,089	0,087	0,084	0,083
18,5	0,078	0,097	0,095	0,093	0,091	0,089	0,087	0,085	0,084	0,082	0,081	0,079	0,076	0,075
19,0	0,070	0,088	0,086	0,084	0,082	0,080	0,079	0,077	0,076	0,074	0,073	0,072	0,069	0,068
19,5	0,064	0,080	0,078	0,076	0,074	0,073	0,071	0,070	0,069	0,067	0,066	0,065	0,063	0,062
20,0	0,058	0,072	0,070	0,069	0,067	0,066	0,064	0,063	0,062	0,061	0,060	0,059	0,057	0,056
20,5	0,052	0,064	0,063	0,062	0,060	0,059	0,058	0,057	0,056	0,054	0,054	0,053	0,051	0,050
21,0	0,046	0,057	0,056	0,055	0,053	0,052	0,051	0,050	0,049	0,048	0,048	0,047	0,045	0,045
21,5	0,041	0,050	0,049	0,048	0,047	0,046	0,045	0,044	0,044	0,043	0,042	0,041	0,040	0,039
22,0	0,036	0,044	0,043	0,042	0,041	0,040	0,039	0,039	0,038	0,037	0,037	0,036	0,035	0,035
22,5	0,031	0,038	0,037	0,036	0,035	0,035	0,034	0,034	0,033	0,032	0,032	0,031	0,030	0,030
23,0	0,027	0,032	0,032	0,031	0,030	0,030	0,029	0,029	0,028	0,028	0,027	0,027	0,026	0,026
23,5	0,023	0,027	0,027	0,026	0,026	0,025	0,025	0,025	0,024	0,024	0,023	0,023	0,022	0,022
24,0	0,019	0,023	0,023	0,022	0,022	0,021	0,021	0,021	0,020	0,020	0,020	0,019	0,019	0,019
24,5	0,017	0,020	0,019	0,019	0,019	0,018	0,018	0,018	0,018	0,017	0,017	0,017	0,016	0,016

Tabelle 7-2: C_t-werte, leistungsoptimierter Modus PO1/PO1-0S

7.3 Kurven zur Geräuschentwicklung, leistungsoptimierter Modus PO1/PO1-0S

Schalleistungspegel auf Nabenhöhe		
Bedingungen für Schalleistungspegel:	Messnorm IEC 61400-11 Ausg. 3 Maximale Turbulenz in Nabenhöhe: 30% Anströmwinkel (senkrecht): 0 ±2° Luftdichte: 1,225 kg/m ³	
Windgeschwindigkeit in Nabenhöhe [m/s]	Schalleistungspegel auf Nabenhöhe [dB(A)] Leistungsoptimierter Modus PO1 (Blätter mit Sägezahn-Hinterkante)	Schalleistungspegel auf Nabenhöhe [dBA] Leistungsoptimierter Modus PO1-0S (Rotorblätter ohne Sägezahn-Hinterkante)
3	91,1	93,4
4	91,3	94,0
5	93,2	97,1
6	96,4	100,5
7	99,9	103,8
8	103,3	106,6
9	104,9	108,0
10	104,9	108,0
11	104,9	108,0
12	104,9	108,0
13	104,9	108,0
14	104,9	108,0
15	104,9	108,0
16	104,9	108,0
17	104,9	108,0
18	104,9	108,0
19	104,9	108,0
20	104,9	108,0

Tabelle 7-3: Geräuschkurven, leistungsoptimierter Modus PO1/PO1-0S

RESTRICTED

Dokument Nr.: 0067-7067 V10

Dokumentenverantwortlicher: Platform Management

Typ: T05 - General Description

Leistungsspezifikationen V150-4,0/4,2 MW

50/60 Hz

Leistungskurven, Ct-Werte und Kurven zur Geräuscentwicklung, Lastmodus LO1

Datum: 27.8.2019

Eingeschränkte Weitergabe

Seite 18 von 41

8 Leistungskurven, Ct-Werte und Kurven zur Geräuscentwicklung, Lastmodus LO1

8.1 Leistungskurven, Lastmodus LO1

Luftdichte [kg/m ³]														
Windgeschwindigkeit [m/s]	1,225	0,95	0,975	1,0	1,025	1,05	1,075	1,1	1,125	1,15	1,175	1,2	1,25	1,275
3,0	81	51	54	56	59	62	65	67	70	73	75	78	84	86
3,5	172	122	127	131	136	140	145	149	154	158	163	167	176	181
4,0	285	210	217	223	230	237	244	251	258	264	271	278	291	298
4,5	424	317	327	337	346	356	366	375	385	395	404	414	433	443
5,0	596	451	464	477	491	504	517	530	543	557	570	583	609	622
5,5	808	615	632	650	668	685	703	720	738	755	773	790	825	843
6,0	1061	811	834	857	880	902	925	948	970	993	1016	1039	1084	1107
6,5	1360	1043	1072	1101	1130	1159	1187	1216	1245	1274	1303	1331	1388	1417
7,0	1711	1316	1352	1388	1424	1460	1496	1532	1568	1604	1639	1675	1746	1781
7,5	2102	1626	1670	1714	1758	1802	1845	1888	1931	1974	2017	2060	2145	2187
8,0	2548	1982	2034	2087	2139	2191	2242	2294	2345	2396	2447	2497	2597	2647
8,5	3020	2376	2437	2498	2559	2620	2679	2737	2796	2854	2909	2965	3073	3126
9,0	3438	2795	2860	2926	2991	3057	3115	3174	3233	3292	3341	3390	3478	3517
9,5	3657	3181	3239	3297	3354	3412	3453	3494	3535	3576	3603	3630	3675	3693
10,0	3753	3490	3529	3567	3605	3644	3664	3684	3704	3724	3734	3744	3759	3766
10,5	3787	3677	3694	3711	3729	3746	3753	3760	3768	3775	3779	3783	3789	3792
11,0	3800	3770	3776	3781	3787	3792	3794	3795	3797	3799	3799	3799	3800	3800
11,5	3800	3793	3795	3796	3798	3799	3800	3800	3800	3800	3800	3800	3800	3800
12,0	3800	3800	3800	3800	3800	3800	3800	3800	3800	3800	3800	3800	3800	3800
12,5	3800	3800	3800	3800	3800	3800	3800	3800	3800	3800	3800	3800	3800	3800
13,0	3800	3800	3800	3800	3800	3800	3800	3800	3800	3800	3800	3800	3800	3800
13,5	3800	3800	3800	3800	3800	3800	3800	3800	3800	3800	3800	3800	3800	3800
14,0	3800	3800	3800	3800	3800	3800	3800	3800	3800	3800	3800	3800	3800	3800
14,5	3800	3800	3800	3800	3800	3800	3800	3800	3800	3800	3800	3800	3800	3800
15,0	3800	3800	3800	3800	3800	3800	3800	3800	3800	3800	3800	3800	3800	3800
15,5	3800	3800	3800	3800	3800	3800	3800	3800	3800	3800	3800	3800	3800	3800
16,0	3800	3800	3800	3800	3800	3800	3800	3800	3800	3800	3800	3800	3800	3800
16,5	3800	3800	3800	3800	3800	3800	3800	3800	3800	3800	3800	3800	3800	3800
17,0	3800	3800	3800	3800	3800	3800	3800	3800	3800	3800	3800	3800	3800	3800
17,5	3800	3800	3800	3800	3800	3800	3800	3800	3800	3800	3800	3800	3800	3800
18,0	3800	3800	3800	3800	3800	3800	3800	3800	3800	3800	3800	3800	3800	3800
18,5	3800	3800	3800	3800	3800	3800	3800	3800	3800	3800	3800	3800	3800	3800
19,0	3800	3800	3800	3800	3800	3800	3800	3800	3800	3800	3800	3800	3800	3800
19,5	3778	3778	3778	3778	3778	3778	3778	3778	3778	3778	3778	3778	3778	3778
20,0	3715	3714	3714	3714	3714	3714	3714	3714	3714	3714	3714	3714	3715	3715
20,5	3595	3595	3595	3595	3595	3595	3595	3595	3595	3595	3595	3595	3595	3596
21,0	3415	3415	3415	3415	3415	3415	3415	3415	3415	3415	3415	3415	3415	3415
21,5	3191	3190	3190	3190	3190	3191	3191	3191	3191	3191	3191	3191	3191	3191
22,0	2929	2930	2930	2930	2930	2930	2930	2930	2930	2930	2929	2929	2929	2929
22,5	2657	2657	2657	2657	2657	2657	2657	2657	2657	2657	2657	2657	2657	2657
23,0	2377	2377	2377	2377	2377	2377	2377	2377	2377	2377	2377	2377	2377	2377
23,5	2085	2085	2085	2085	2085	2085	2085	2085	2085	2085	2085	2085	2085	2085
24,0	1795	1795	1795	1795	1795	1795	1795	1795	1795	1795	1795	1795	1795	1795
24,5	1570	1570	1570	1570	1570	1570	1570	1570	1570	1570	1570	1570	1570	1570

Tabelle 8-1: Leistungskurven, Lastmodus LO1

8.2 Ct-Werte, Lastmodus LO1

Luftdichte kg/m ³														
Windgeschwindigkeit [m/s]	1,225	0,950	0,975	1,0	1,025	1,05	1,075	1,1	1,125	1,15	1,175	1,2	1,25	1,275
3,0	0,886	0,890	0,890	0,890	0,889	0,889	0,888	0,888	0,888	0,887	0,887	0,886	0,886	0,885
3,5	0,845	0,851	0,850	0,850	0,849	0,848	0,848	0,847	0,847	0,846	0,846	0,845	0,845	0,845
4,0	0,828	0,827	0,827	0,827	0,828	0,828	0,828	0,828	0,828	0,828	0,828	0,828	0,828	0,828
4,5	0,825	0,826	0,826	0,826	0,826	0,826	0,826	0,826	0,826	0,826	0,825	0,825	0,825	0,824
5,0	0,820	0,824	0,823	0,823	0,823	0,822	0,822	0,822	0,821	0,821	0,821	0,820	0,820	0,819
5,5	0,817	0,821	0,820	0,820	0,820	0,819	0,819	0,819	0,818	0,818	0,818	0,817	0,817	0,816
6,0	0,813	0,818	0,817	0,817	0,816	0,816	0,816	0,815	0,815	0,814	0,814	0,813	0,812	0,812
6,5	0,808	0,814	0,814	0,813	0,813	0,812	0,811	0,811	0,810	0,810	0,809	0,809	0,807	0,807
7,0	0,807	0,813	0,813	0,812	0,812	0,811	0,811	0,810	0,810	0,809	0,809	0,808	0,806	0,806
7,5	0,799	0,809	0,808	0,807	0,806	0,805	0,804	0,803	0,803	0,802	0,801	0,800	0,798	0,797
8,0	0,791	0,804	0,803	0,802	0,801	0,800	0,799	0,798	0,796	0,795	0,793	0,792	0,789	0,787
8,5	0,764	0,803	0,800	0,798	0,796	0,793	0,789	0,786	0,782	0,779	0,774	0,769	0,759	0,754
9,0	0,693	0,773	0,767	0,761	0,755	0,749	0,741	0,734	0,727	0,720	0,711	0,702	0,683	0,673
9,5	0,590	0,710	0,700	0,691	0,681	0,671	0,660	0,649	0,637	0,626	0,614	0,602	0,577	0,565
10,0	0,492	0,634	0,621	0,608	0,595	0,582	0,569	0,556	0,542	0,529	0,517	0,505	0,481	0,470
10,5	0,413	0,550	0,535	0,521	0,507	0,493	0,480	0,468	0,456	0,444	0,434	0,423	0,404	0,395
11,0	0,351	0,470	0,457	0,444	0,431	0,418	0,407	0,397	0,387	0,376	0,368	0,359	0,343	0,335
11,5	0,301	0,400	0,389	0,378	0,368	0,357	0,348	0,340	0,331	0,322	0,315	0,308	0,295	0,289
12,0	0,262	0,344	0,335	0,326	0,317	0,308	0,301	0,294	0,287	0,280	0,274	0,268	0,257	0,252
12,5	0,230	0,300	0,292	0,284	0,277	0,269	0,263	0,257	0,251	0,245	0,240	0,235	0,226	0,221
13,0	0,203	0,263	0,257	0,250	0,244	0,237	0,232	0,227	0,222	0,216	0,212	0,208	0,200	0,196
13,5	0,181	0,233	0,228	0,222	0,216	0,211	0,206	0,202	0,197	0,193	0,189	0,185	0,178	0,174
14,0	0,162	0,208	0,203	0,198	0,193	0,188	0,184	0,180	0,176	0,172	0,169	0,166	0,159	0,156
14,5	0,146	0,186	0,182	0,178	0,173	0,169	0,165	0,162	0,158	0,155	0,152	0,149	0,143	0,141
15,0	0,132	0,168	0,164	0,160	0,156	0,152	0,149	0,146	0,143	0,140	0,137	0,135	0,130	0,127
15,5	0,120	0,152	0,149	0,145	0,142	0,138	0,135	0,133	0,130	0,127	0,125	0,122	0,118	0,116
16,0	0,109	0,138	0,135	0,132	0,129	0,126	0,123	0,121	0,118	0,116	0,114	0,111	0,107	0,106
16,5	0,100	0,126	0,123	0,121	0,118	0,115	0,113	0,110	0,108	0,106	0,104	0,102	0,098	0,097
17,0	0,092	0,116	0,113	0,110	0,108	0,105	0,103	0,101	0,099	0,097	0,095	0,094	0,090	0,089
17,5	0,085	0,107	0,104	0,102	0,100	0,097	0,096	0,094	0,092	0,090	0,088	0,087	0,084	0,082
18,0	0,079	0,098	0,096	0,094	0,092	0,090	0,088	0,087	0,085	0,083	0,082	0,080	0,078	0,076
18,5	0,073	0,091	0,089	0,087	0,085	0,083	0,082	0,080	0,078	0,077	0,076	0,074	0,072	0,071
19,0	0,067	0,084	0,082	0,080	0,078	0,077	0,075	0,074	0,072	0,071	0,070	0,069	0,066	0,065
19,5	0,062	0,077	0,076	0,074	0,072	0,071	0,069	0,068	0,067	0,065	0,064	0,063	0,061	0,060
20,0	0,057	0,071	0,069	0,068	0,066	0,065	0,064	0,062	0,061	0,060	0,059	0,058	0,056	0,055
20,5	0,051	0,064	0,063	0,061	0,060	0,059	0,057	0,056	0,055	0,054	0,053	0,052	0,051	0,050
21,0	0,046	0,057	0,056	0,055	0,053	0,052	0,051	0,050	0,049	0,048	0,048	0,047	0,045	0,045
21,5	0,041	0,050	0,049	0,048	0,047	0,046	0,045	0,044	0,044	0,043	0,042	0,041	0,040	0,039
22,0	0,036	0,044	0,043	0,042	0,041	0,040	0,039	0,039	0,038	0,037	0,037	0,036	0,035	0,035
22,5	0,031	0,038	0,037	0,036	0,035	0,035	0,034	0,034	0,033	0,032	0,032	0,031	0,030	0,030
23,0	0,027	0,032	0,032	0,031	0,031	0,030	0,029	0,029	0,028	0,028	0,027	0,027	0,026	0,026
23,5	0,023	0,027	0,027	0,026	0,026	0,025	0,025	0,025	0,024	0,024	0,023	0,023	0,022	0,022
24,0	0,019	0,023	0,023	0,022	0,022	0,021	0,021	0,021	0,020	0,020	0,020	0,019	0,019	0,019
24,5	0,017	0,020	0,019	0,019	0,019	0,018	0,018	0,018	0,018	0,017	0,017	0,017	0,016	0,016

Tabelle 8-2: C_t-Werte, Lastmodus LO1

8.3 Kurven zur Geräusentwicklung, Lastmodus LO1

Schalleistungspegel auf Nabenhöhe	
Bedingungen für Schalleistungspegel:	Messnorm IEC 61400-11 Ausg. 3 Maximale Turbulenz in Nabenhöhe: 30% Anströmwinkel (senkrecht): 0 ±2° Luftdichte: 1,225 kg/m³
Windgeschwindigkeit in Nabenhöhe [m/s]	Schalleistungspegel auf Nabenhöhe [dB(A)] Lastmodus LO1 (Rotorblätter mit Sägezahn-Hinterkante)
3	91,1
4	91,3
5	93,2
6	96,4
7	99,9
8	103,3
9	104,9
10	104,9
11	104,9
12	104,9
13	104,9
14	104,9
15	104,9
16	104,9
17	104,9
18	104,9
19	104,9
20	104,9

Tabelle 8-3: Kurven zur Geräusentwicklung, Lastmodus LO1

9 Leistungskurven, Ct-Werte und Kurven zur Geräuscentwicklung, Lastmodus LO2

9.1 Leistungskurven, Lastmodus LO2

Windgeschwindigkeit [m/s]	Luftdichte [kg/m ³]													
	1,225	0,95	0,975	1,0	1,025	1,05	1,075	1,1	1,125	1,15	1,175	1,2	1,25	1,275
3,0	81	51	54	56	59	62	65	67	70	73	75	78	84	86
3,5	172	122	127	131	136	140	145	149	154	158	163	167	176	181
4,0	285	210	217	223	230	237	244	251	258	264	271	278	291	298
4,5	424	317	327	337	346	356	366	375	385	395	404	414	433	443
5,0	596	451	464	477	491	504	517	530	543	557	570	583	609	622
5,5	808	615	632	650	668	685	703	720	738	755	773	790	825	843
6,0	1061	811	834	857	880	902	925	948	970	993	1016	1039	1084	1107
6,5	1360	1043	1072	1101	1130	1159	1187	1216	1245	1274	1303	1331	1388	1417
7,0	1711	1316	1352	1388	1424	1460	1496	1532	1568	1604	1639	1675	1746	1781
7,5	2103	1627	1670	1714	1758	1802	1845	1888	1931	1975	2017	2060	2145	2187
8,0	2550	1983	2035	2087	2140	2192	2243	2295	2347	2398	2449	2499	2600	2650
8,5	3022	2375	2436	2497	2559	2620	2679	2738	2797	2856	2911	2966	3072	3123
9,0	3386	2786	2851	2917	2983	3049	3103	3158	3212	3267	3307	3346	3415	3444
9,5	3524	3151	3201	3251	3301	3351	3382	3412	3443	3474	3491	3508	3534	3544
10,0	3578	3406	3433	3461	3488	3516	3527	3538	3549	3560	3566	3572	3581	3585
10,5	3597	3532	3542	3552	3562	3572	3576	3581	3586	3590	3592	3595	3598	3599
11,0	3600	3586	3589	3592	3595	3598	3599	3599	3600	3600	3600	3600	3600	3600
11,5	3600	3598	3599	3599	3600	3600	3600	3600	3600	3600	3600	3600	3600	3600
12,0	3600	3600	3600	3600	3600	3600	3600	3600	3600	3600	3600	3600	3600	3600
12,5	3600	3600	3600	3600	3600	3600	3600	3600	3600	3600	3600	3600	3600	3600
13,0	3600	3600	3600	3600	3600	3600	3600	3600	3600	3600	3600	3600	3600	3600
13,5	3600	3600	3600	3600	3600	3600	3600	3600	3600	3600	3600	3600	3600	3600
14,0	3600	3600	3600	3600	3600	3600	3600	3600	3600	3600	3600	3600	3600	3600
14,5	3600	3600	3600	3600	3600	3600	3600	3600	3600	3600	3600	3600	3600	3600
15,0	3600	3600	3600	3600	3600	3600	3600	3600	3600	3600	3600	3600	3600	3600
15,5	3600	3600	3600	3600	3600	3600	3600	3600	3600	3600	3600	3600	3600	3600
16,0	3600	3600	3600	3600	3600	3600	3600	3600	3600	3600	3600	3600	3600	3600
16,5	3600	3600	3600	3600	3600	3600	3600	3600	3600	3600	3600	3600	3600	3600
17,0	3600	3600	3600	3600	3600	3600	3600	3600	3600	3600	3600	3600	3600	3600
17,5	3600	3600	3600	3600	3600	3600	3600	3600	3600	3600	3600	3600	3600	3600
18,0	3600	3600	3600	3600	3600	3600	3600	3600	3600	3600	3600	3600	3600	3600
18,5	3600	3600	3600	3600	3600	3600	3600	3600	3600	3600	3600	3600	3600	3600
19,0	3600	3600	3600	3600	3600	3600	3600	3600	3600	3600	3600	3600	3600	3600
19,5	3600	3599	3599	3599	3599	3599	3599	3599	3599	3600	3600	3600	3599	3599
20,0	3588	3588	3588	3588	3588	3588	3588	3588	3588	3588	3588	3588	3588	3588
20,5	3529	3529	3529	3529	3529	3529	3529	3529	3529	3529	3529	3529	3529	3529
21,0	3393	3393	3393	3393	3393	3393	3393	3393	3393	3393	3393	3393	3393	3393
21,5	3190	3190	3190	3190	3190	3190	3190	3190	3190	3190	3190	3190	3190	3190
22,0	2929	2930	2930	2930	2930	2930	2930	2930	2930	2930	2929	2929	2929	2929
22,5	2657	2657	2657	2657	2657	2657	2657	2657	2657	2657	2657	2657	2657	2657
23,0	2377	2377	2377	2377	2377	2377	2377	2377	2377	2377	2377	2377	2377	2377
23,5	2085	2085	2085	2085	2085	2085	2085	2085	2085	2085	2085	2085	2085	2085
24,0	1795	1795	1795	1795	1795	1795	1795	1795	1795	1795	1795	1795	1795	1795
24,5	1570	1570	1570	1570	1570	1570	1570	1570	1570	1570	1570	1570	1570	1570

Tabelle 9-1: Leistungskurven, Lastmodus LO2

RESTRICTED

Dokument Nr.: 0067-7067 V10

Dokumentenverantwortlicher: Platform Management

Typ: T05 - General Description

Leistungsspezifikationen V150-4,0/4,2 MW

50/60 Hz

Leistungskurven, Ct-Werte und Kurven zur
Geräuscentwicklung, Lastmodus LO2

Datum: 27.8.2019

Eingeschränkte Weitergabe

Seite 22 von 41

9.2 Ct-Werte, Lastmodus LO2

Luftdichte kg/m ³														
Windgeschwindigkeit [m/s]	1,225	0,950	0,975	1,0	1,025	1,05	1,075	1,1	1,125	1,15	1,175	1,2	1,25	1,275
3,0	0,886	0,890	0,890	0,890	0,889	0,889	0,888	0,888	0,888	0,887	0,887	0,886	0,886	0,885
3,5	0,845	0,851	0,850	0,850	0,849	0,848	0,848	0,847	0,847	0,846	0,846	0,845	0,845	0,845
4,0	0,828	0,827	0,827	0,827	0,828	0,828	0,828	0,828	0,828	0,828	0,828	0,828	0,828	0,828
4,5	0,825	0,826	0,826	0,826	0,826	0,826	0,826	0,826	0,826	0,826	0,825	0,825	0,825	0,824
5,0	0,820	0,824	0,823	0,823	0,823	0,822	0,822	0,822	0,821	0,821	0,821	0,820	0,820	0,819
5,5	0,817	0,821	0,820	0,820	0,820	0,819	0,819	0,819	0,818	0,818	0,818	0,817	0,817	0,816
6,0	0,813	0,818	0,817	0,817	0,816	0,816	0,816	0,815	0,815	0,814	0,814	0,813	0,812	0,812
6,5	0,808	0,814	0,814	0,813	0,813	0,812	0,811	0,811	0,810	0,810	0,809	0,809	0,807	0,807
7,0	0,807	0,813	0,813	0,812	0,812	0,811	0,811	0,810	0,810	0,809	0,809	0,808	0,806	0,806
7,5	0,799	0,809	0,808	0,807	0,806	0,806	0,805	0,804	0,803	0,802	0,801	0,800	0,798	0,797
8,0	0,796	0,809	0,808	0,807	0,806	0,805	0,804	0,803	0,802	0,801	0,799	0,798	0,794	0,793
8,5	0,768	0,805	0,803	0,801	0,798	0,796	0,793	0,789	0,786	0,782	0,777	0,772	0,761	0,755
9,0	0,678	0,775	0,769	0,762	0,756	0,750	0,741	0,732	0,723	0,714	0,702	0,690	0,665	0,652
9,5	0,560	0,705	0,693	0,681	0,669	0,657	0,644	0,630	0,616	0,602	0,588	0,574	0,546	0,533
10,0	0,462	0,617	0,602	0,586	0,571	0,556	0,541	0,527	0,513	0,498	0,486	0,474	0,451	0,440
10,5	0,387	0,523	0,508	0,493	0,478	0,464	0,452	0,440	0,428	0,416	0,407	0,397	0,378	0,370
11,0	0,328	0,441	0,429	0,416	0,404	0,391	0,382	0,372	0,362	0,352	0,344	0,336	0,321	0,314
11,5	0,283	0,375	0,365	0,355	0,345	0,334	0,326	0,318	0,310	0,302	0,296	0,289	0,277	0,271
12,0	0,246	0,323	0,315	0,306	0,298	0,289	0,283	0,276	0,269	0,263	0,257	0,252	0,241	0,236
12,5	0,216	0,282	0,275	0,267	0,260	0,253	0,247	0,242	0,236	0,230	0,226	0,221	0,212	0,208
13,0	0,191	0,248	0,242	0,236	0,229	0,223	0,218	0,214	0,209	0,204	0,200	0,196	0,188	0,184
13,5	0,171	0,220	0,214	0,209	0,204	0,198	0,194	0,190	0,186	0,181	0,178	0,174	0,167	0,164
14,0	0,153	0,196	0,191	0,187	0,182	0,177	0,174	0,170	0,166	0,162	0,159	0,156	0,150	0,147
14,5	0,138	0,176	0,172	0,168	0,164	0,159	0,156	0,153	0,149	0,146	0,143	0,140	0,135	0,133
15,0	0,125	0,159	0,155	0,151	0,148	0,144	0,141	0,138	0,135	0,132	0,130	0,127	0,122	0,120
15,5	0,113	0,144	0,140	0,137	0,134	0,131	0,128	0,125	0,123	0,120	0,118	0,115	0,111	0,109
16,0	0,103	0,131	0,128	0,125	0,122	0,119	0,116	0,114	0,112	0,109	0,107	0,105	0,101	0,100
16,5	0,094	0,119	0,117	0,114	0,111	0,109	0,106	0,104	0,102	0,100	0,098	0,096	0,093	0,091
17,0	0,087	0,109	0,107	0,104	0,102	0,100	0,098	0,096	0,094	0,092	0,090	0,088	0,085	0,084
17,5	0,080	0,101	0,099	0,097	0,094	0,092	0,090	0,089	0,087	0,085	0,083	0,082	0,079	0,078
18,0	0,074	0,093	0,091	0,089	0,087	0,085	0,083	0,082	0,080	0,079	0,077	0,076	0,073	0,072
18,5	0,069	0,086	0,084	0,082	0,081	0,079	0,077	0,076	0,074	0,073	0,072	0,070	0,068	0,067
19,0	0,064	0,079	0,078	0,076	0,074	0,073	0,071	0,070	0,069	0,067	0,066	0,065	0,063	0,062
19,5	0,059	0,074	0,072	0,071	0,069	0,068	0,066	0,065	0,064	0,063	0,062	0,061	0,059	0,058
20,0	0,055	0,068	0,067	0,066	0,064	0,063	0,062	0,060	0,059	0,058	0,057	0,056	0,054	0,053
20,5	0,051	0,063	0,062	0,060	0,059	0,058	0,057	0,055	0,054	0,053	0,052	0,052	0,050	0,049
21,0	0,046	0,057	0,055	0,054	0,053	0,052	0,051	0,050	0,049	0,048	0,047	0,047	0,045	0,044
21,5	0,041	0,050	0,049	0,048	0,047	0,046	0,045	0,044	0,044	0,043	0,042	0,041	0,040	0,039
22,0	0,036	0,044	0,043	0,042	0,041	0,040	0,039	0,039	0,038	0,037	0,037	0,036	0,035	0,035
22,5	0,031	0,038	0,037	0,036	0,035	0,035	0,034	0,034	0,033	0,032	0,032	0,031	0,030	0,030
23,0	0,027	0,032	0,032	0,031	0,031	0,030	0,029	0,029	0,028	0,028	0,027	0,027	0,026	0,026
23,5	0,023	0,027	0,027	0,026	0,026	0,025	0,025	0,025	0,024	0,024	0,023	0,023	0,022	0,022
24,0	0,019	0,023	0,023	0,022	0,022	0,021	0,021	0,021	0,020	0,020	0,020	0,019	0,019	0,019
24,5	0,017	0,020	0,019	0,019	0,019	0,018	0,018	0,018	0,018	0,017	0,017	0,017	0,016	0,016

Tabelle 9-2: C_t-Werte, Lastmodus LO2

9.3 Kurven zur Geräuschentwicklung, Lastmodus LO2

Schalleistungspegel auf Nabenhöhe	
Bedingungen für Schalleistungspegel:	Messnorm IEC 61400-11 Ausg. 3 Maximale Turbulenz in Nabenhöhe: 30% Anströmwinkel (senkrecht): $0 \pm 2^\circ$ Luftdichte: $1,225 \text{ kg/m}^3$
Windgeschwindigkeit in Nabenhöhe [m/s]	Schalleistungspegel auf Nabenhöhe [dB(A)] Lastmodus LO2 (Rotorblätter mit Sägezahn-Hinterkante)
3	91,1
4	91,3
5	93,2
6	96,4
7	99,9
8	103,1
9	103,7
10	103,7
11	103,7
12	103,7
13	103,7
14	103,7
15	103,7
16	103,7
17	103,7
18	103,7
19	103,7
20	103,7

Tabelle 9-3: Kurven zur Geräuschentwicklung, Lastmodus LO2

RESTRICTED

Dokument Nr.: 0067-7067 V10
 Dokumentenverantwortlicher: Platform Management
 Typ: T05 - General Description

Leistungsspezifikationen V150-4,0/4,2 MW
 50/60 Hz
 Leistungskurven, Ct-Werte und Kurven zur
 Geräuscentwicklung, geräuschoptimierter
 Modus SO1

Datum: 27.8.2019
 Eingeschränkte Weitergabe
 Seite 24 von 41

10 Leistungskurven, Ct-Werte und Kurven zur Geräuscentwicklung, geräuschoptimierter Modus SO1

10.1 Leistungskurven, geräuschoptimierter Modus SO1

Windgeschwindigkeit [m/s]	Luftdichte [kg/m ³]													
	1,225	0,95	0,975	1,0	1,025	1,05	1,075	1,1	1,125	1,15	1,175	1,2	1,25	1,275
3,0	81	51	54	57	60	62	65	68	70	73	76	79	84	87
3,5	172	123	127	132	136	141	145	150	154	159	163	168	177	181
4,0	285	210	217	224	231	238	244	251	258	265	272	278	292	299
4,5	424	318	328	337	347	357	366	376	386	395	405	414	434	443
5,0	597	452	465	478	491	505	518	531	544	557	571	584	610	623
5,5	809	616	633	651	669	686	704	721	739	756	774	791	826	844
6,0	1062	812	835	858	881	904	926	949	972	994	1017	1039	1085	1107
6,5	1361	1045	1074	1102	1131	1160	1189	1217	1246	1275	1303	1332	1389	1418
7,0	1706	1316	1351	1387	1423	1458	1494	1530	1565	1601	1636	1671	1742	1776
7,5	2076	1610	1653	1696	1739	1782	1824	1866	1909	1951	1993	2035	2118	2159
8,0	2461	1920	1970	2019	2069	2119	2168	2217	2266	2316	2364	2412	2509	2557
8,5	2862	2243	2300	2357	2415	2472	2528	2584	2640	2697	2752	2807	2915	2968
9,0	3257	2587	2652	2716	2781	2846	2907	2968	3030	3091	3146	3202	3308	3358
9,5	3540	2968	3032	3096	3159	3223	3273	3323	3373	3423	3462	3501	3570	3599
10,0	3712	3352	3398	3444	3490	3536	3566	3597	3628	3658	3676	3694	3724	3735
10,5	3793	3634	3658	3680	3704	3726	3738	3749	3760	3771	3778	3786	3797	3802
11,0	3842	3798	3805	3813	3821	3828	3831	3834	3837	3839	3840	3841	3843	3843
11,5	3866	3851	3854	3857	3860	3863	3864	3864	3865	3866	3866	3866	3866	3866
12,0	3888	3884	3884	3885	3886	3887	3887	3888	3888	3888	3888	3888	3887	3887
12,5	3905	3904	3904	3905	3905	3905	3905	3905	3905	3905	3905	3905	3905	3905
13,0	3916	3916	3916	3916	3916	3916	3916	3916	3916	3916	3916	3916	3915	3915
13,5	3924	3925	3925	3925	3925	3925	3925	3924	3924	3924	3924	3924	3923	3923
14,0	3934	3937	3937	3936	3936	3936	3936	3935	3935	3935	3934	3934	3934	3933
14,5	3946	3949	3949	3949	3949	3948	3948	3948	3948	3947	3947	3946	3946	3946
15,0	3955	3958	3957	3957	3957	3957	3956	3956	3956	3956	3956	3955	3955	3955
15,5	3964	3967	3967	3966	3966	3966	3966	3965	3965	3965	3964	3964	3964	3963
16,0	3975	3979	3978	3978	3978	3978	3977	3977	3976	3976	3976	3975	3974	3974
16,5	3986	3989	3988	3988	3988	3988	3988	3987	3987	3987	3986	3986	3985	3985
17,0	3993	3995	3995	3995	3994	3994	3994	3994	3994	3994	3994	3993	3993	3992
17,5	3998	3999	3999	3998	3998	3998	3998	3998	3998	3998	3998	3998	3998	3998
18,0	4000	4000	4000	4000	4000	4000	4000	4000	4000	4000	4000	4000	4000	3999
18,5	4000	4000	4000	4000	4000	4000	4000	4000	4000	4000	4000	4000	4000	4000
19,0	4000	4000	4000	4000	4000	4000	4000	4000	4000	4000	4000	4000	4000	4000
19,5	4000	4000	4000	4000	4000	4000	4000	4000	4000	4000	4000	4000	4000	4000
20,0	4000	4000	4000	4000	4000	4000	4000	4000	4000	4000	4000	4000	4000	4000
20,5	3995	3995	3995	3995	3995	3995	3995	3995	3995	3995	3995	3995	3995	3995
21,0	3742	3742	3742	3742	3742	3742	3742	3742	3742	3742	3742	3742	3742	3742
21,5	3309	3309	3309	3309	3309	3309	3309	3309	3309	3309	3309	3309	3309	3309
22,0	2730	2730	2730	2730	2730	2730	2730	2730	2730	2730	2730	2730	2730	2730
22,5	2154	2154	2154	2154	2154	2154	2154	2154	2154	2154	2154	2154	2154	2154
23,0	1805	1805	1805	1805	1805	1805	1805	1805	1805	1805	1805	1805	1805	1805
23,5	1526	1526	1526	1526	1526	1526	1526	1526	1526	1526	1526	1526	1526	1526
24,0	1284	1284	1284	1284	1284	1284	1284	1284	1284	1284	1284	1284	1283	1283
24,5	1116	1116	1116	1116	1116	1116	1116	1116	1116	1116	1116	1116	1116	1116

Tabelle 10-1: Leistungskurve, geräuschoptimierter Modus SO1

RESTRICTED

Dokument Nr.: 0067-7067 V10
 Dokumentenverantwortlicher: Platform Management
 Typ: T05 - General Description

Leistungsspezifikationen V150-4,0/4,2 MW
 50/60 Hz
 Leistungskurven, Ct-Werte und Kurven zur
 Geräuschentwicklung, geräuschoptimierter
 Modus SO1

Datum: 27.8.2019
 Eingeschränkte Weitergabe
 Seite 25 von 41

10.2 Ct-Werte, geräuschoptimierter Modus SO1

Windgeschwindigkeit [m/s]	Luftdichte kg/m ³													
	1,225	0,950	0,975	1,0	1,025	1,05	1,075	1,1	1,125	1,15	1,175	1,2	1,25	1,275
3,0	0,888	0,893	0,893	0,892	0,892	0,891	0,891	0,891	0,890	0,890	0,889	0,889	0,888	0,888
3,5	0,846	0,853	0,852	0,851	0,850	0,850	0,849	0,848	0,848	0,847	0,847	0,847	0,846	0,847
4,0	0,830	0,830	0,830	0,830	0,830	0,830	0,830	0,830	0,830	0,830	0,830	0,830	0,830	0,830
4,5	0,828	0,831	0,831	0,830	0,830	0,830	0,830	0,830	0,830	0,829	0,829	0,829	0,828	0,828
5,0	0,823	0,828	0,827	0,827	0,826	0,826	0,826	0,825	0,825	0,824	0,824	0,823	0,823	0,822
5,5	0,820	0,824	0,824	0,823	0,823	0,823	0,822	0,822	0,821	0,821	0,820	0,820	0,819	0,819
6,0	0,814	0,821	0,820	0,820	0,819	0,819	0,818	0,817	0,817	0,816	0,816	0,815	0,814	0,813
6,5	0,808	0,816	0,815	0,815	0,814	0,813	0,813	0,812	0,811	0,811	0,810	0,809	0,808	0,807
7,0	0,796	0,805	0,804	0,803	0,802	0,802	0,801	0,800	0,799	0,798	0,797	0,797	0,795	0,794
7,5	0,758	0,768	0,767	0,766	0,766	0,765	0,764	0,763	0,762	0,761	0,760	0,759	0,757	0,756
8,0	0,706	0,716	0,715	0,715	0,714	0,713	0,712	0,711	0,710	0,709	0,708	0,707	0,705	0,704
8,5	0,659	0,670	0,669	0,668	0,667	0,666	0,665	0,664	0,663	0,662	0,661	0,660	0,658	0,656
9,0	0,613	0,632	0,631	0,630	0,629	0,628	0,626	0,625	0,623	0,621	0,619	0,616	0,609	0,605
9,5	0,550	0,608	0,604	0,601	0,597	0,594	0,588	0,582	0,576	0,570	0,564	0,557	0,542	0,534
10,0	0,479	0,583	0,574	0,565	0,556	0,547	0,537	0,528	0,518	0,508	0,498	0,489	0,469	0,459
10,5	0,411	0,536	0,523	0,511	0,498	0,485	0,474	0,462	0,451	0,440	0,430	0,420	0,402	0,393
11,0	0,354	0,475	0,462	0,448	0,435	0,422	0,412	0,401	0,391	0,380	0,371	0,363	0,346	0,338
11,5	0,306	0,408	0,397	0,386	0,374	0,363	0,355	0,346	0,337	0,328	0,321	0,313	0,300	0,293
12,0	0,268	0,354	0,344	0,335	0,325	0,316	0,308	0,301	0,293	0,286	0,280	0,274	0,262	0,257
12,5	0,236	0,309	0,301	0,293	0,285	0,277	0,271	0,264	0,258	0,252	0,246	0,241	0,231	0,227
13,0	0,209	0,272	0,265	0,258	0,251	0,245	0,239	0,234	0,228	0,223	0,218	0,214	0,205	0,201
13,5	0,187	0,241	0,235	0,229	0,224	0,218	0,213	0,208	0,203	0,199	0,195	0,191	0,183	0,180
14,0	0,167	0,216	0,210	0,205	0,200	0,195	0,191	0,186	0,182	0,178	0,175	0,171	0,164	0,161
14,5	0,151	0,194	0,189	0,185	0,180	0,175	0,172	0,168	0,164	0,161	0,157	0,154	0,148	0,146
15,0	0,137	0,175	0,171	0,167	0,163	0,159	0,155	0,152	0,149	0,145	0,143	0,140	0,134	0,132
15,5	0,125	0,159	0,155	0,151	0,148	0,144	0,141	0,138	0,135	0,132	0,130	0,127	0,122	0,120
16,0	0,114	0,145	0,141	0,138	0,135	0,131	0,129	0,126	0,123	0,121	0,118	0,116	0,112	0,110
16,5	0,104	0,132	0,129	0,126	0,123	0,120	0,118	0,115	0,113	0,111	0,109	0,106	0,103	0,101
17,0	0,096	0,121	0,119	0,116	0,113	0,110	0,108	0,106	0,104	0,102	0,100	0,098	0,094	0,093
17,5	0,089	0,112	0,110	0,107	0,105	0,102	0,100	0,098	0,096	0,094	0,092	0,091	0,087	0,086
18,0	0,082	0,103	0,101	0,099	0,096	0,094	0,092	0,091	0,089	0,087	0,085	0,084	0,081	0,080
18,5	0,076	0,095	0,093	0,091	0,089	0,087	0,085	0,084	0,082	0,080	0,079	0,078	0,075	0,074
19,0	0,071	0,088	0,086	0,084	0,082	0,081	0,079	0,077	0,076	0,074	0,073	0,072	0,069	0,068
19,5	0,066	0,082	0,080	0,078	0,077	0,075	0,073	0,072	0,071	0,069	0,068	0,067	0,065	0,064
20,0	0,061	0,076	0,075	0,073	0,071	0,070	0,069	0,067	0,066	0,065	0,064	0,063	0,060	0,059
20,5	0,057	0,071	0,070	0,068	0,067	0,065	0,064	0,063	0,062	0,060	0,059	0,058	0,057	0,056
21,0	0,051	0,063	0,061	0,060	0,059	0,058	0,057	0,056	0,055	0,053	0,053	0,052	0,050	0,049
21,5	0,043	0,052	0,051	0,050	0,049	0,048	0,047	0,047	0,046	0,045	0,044	0,043	0,042	0,041
22,0	0,034	0,041	0,040	0,040	0,039	0,038	0,037	0,037	0,036	0,035	0,035	0,034	0,033	0,033
22,5	0,025	0,031	0,031	0,030	0,029	0,029	0,028	0,028	0,027	0,027	0,026	0,026	0,025	0,025
23,0	0,021	0,025	0,025	0,024	0,024	0,024	0,023	0,023	0,022	0,022	0,022	0,021	0,021	0,020
23,5	0,018	0,021	0,021	0,020	0,020	0,020	0,019	0,019	0,019	0,018	0,018	0,018	0,017	0,017
24,0	0,015	0,018	0,017	0,017	0,017	0,016	0,016	0,016	0,016	0,015	0,015	0,015	0,015	0,014
24,5	0,013	0,015	0,015	0,015	0,014	0,014	0,014	0,014	0,013	0,013	0,013	0,013	0,013	0,013

Tabelle 10-2: C_r-Werte, geräuschoptimierter Modus SO1

10.3 Kurven zur Geräuschentwicklung, geräuschoptimierter Modus SO1

Schalleistungspegel auf Nabenhöhe	
Bedingungen für Schalleistungspegel:	Messnorm IEC 61400-11 Ausg. 3 Maximale Turbulenz in Nabenhöhe: 30% Anströmwinkel (senkrecht): 0 ±2° Luftdichte: 1,225 kg/m ³
Windgeschwindigkeit in Nabenhöhe [m/s]	Schalleistungspegel auf Nabenhöhe [dB(A)] Geräuschoptimierter Modus SO1 (Blätter mit Sägezahn-Hinterkante)
3	91,1
4	91,3
5	93,2
6	96,4
7	99,9
8	102,7
9	103,3
10	103,3
11	103,3
12	103,3
13	103,4
14	103,4
15	103,4
16	103,4
17	103,4
18	103,4
19	103,4
20	103,4

Tabelle 10-3: Kurven zur Geräuschentwicklung, geräuschoptimierter Modus SO1

11 Leistungskurven, Ct-Werte und Kurven zur Geräuscentwicklung, geräuschoptimierter Modus SO2

11.1 Leistungskurven, geräuschoptimierter Modus SO2

Luftdichte [kg/m ³]														
Windgeschwindigkeit [m/s]	1,225	0,95	0,975	1,0	1,025	1,05	1,075	1,1	1,125	1,15	1,175	1,2	1,25	1,275
3,0	81	51	54	57	60	62	65	68	70	73	76	79	84	87
3,5	172	123	127	132	136	141	145	150	154	159	163	168	177	181
4,0	285	210	217	224	231	238	244	251	258	265	272	278	292	299
4,5	424	318	328	337	347	357	366	376	386	395	405	414	434	443
5,0	597	452	465	478	491	505	518	531	544	557	571	584	610	623
5,5	809	616	633	651	669	686	704	721	739	756	774	791	826	844
6,0	1062	812	835	858	881	904	926	949	972	994	1017	1039	1085	1107
6,5	1360	1045	1074	1103	1131	1160	1189	1218	1246	1275	1303	1332	1388	1417
7,0	1699	1317	1353	1389	1424	1460	1495	1530	1566	1601	1633	1666	1730	1760
7,5	2034	1627	1670	1712	1754	1796	1834	1872	1909	1946	1976	2005	2055	2076
8,0	2241	1969	2008	2046	2085	2124	2145	2167	2188	2210	2220	2231	2248	2256
8,5	2303	2220	2234	2249	2263	2278	2283	2289	2294	2300	2301	2302	2303	2303
9,0	2336	2326	2328	2330	2332	2335	2335	2335	2335	2336	2336	2336	2336	2336
9,5	2383	2380	2381	2382	2383	2384	2384	2384	2384	2384	2384	2383	2383	2382
10,0	2418	2422	2422	2422	2421	2421	2420	2420	2420	2419	2419	2418	2417	2417
10,5	2442	2454	2453	2452	2451	2450	2449	2447	2446	2445	2444	2443	2441	2440
11,0	2506	2552	2547	2542	2537	2532	2528	2524	2520	2516	2512	2509	2502	2499
11,5	2578	2693	2675	2658	2640	2622	2615	2608	2601	2593	2588	2583	2574	2570
12,0	2644	2754	2742	2730	2717	2705	2696	2687	2678	2668	2660	2652	2640	2635
12,5	2674	2767	2756	2746	2736	2726	2717	2709	2701	2692	2686	2680	2670	2666
13,0	2683	2764	2754	2745	2735	2725	2718	2710	2702	2695	2691	2687	2681	2678
13,5	2753	2860	2847	2833	2819	2806	2797	2789	2780	2772	2765	2759	2748	2743
14,0	2854	2970	2956	2941	2926	2912	2903	2895	2886	2878	2870	2862	2847	2840
14,5	2987	3082	3070	3058	3047	3035	3027	3020	3012	3005	2999	2993	2982	2977
15,0	3123	3166	3163	3159	3155	3151	3147	3144	3140	3136	3132	3128	3119	3115
15,5	3215	3255	3252	3248	3245	3242	3238	3235	3231	3228	3224	3219	3210	3206
16,0	3334	3365	3363	3360	3358	3356	3353	3350	3348	3345	3341	3338	3329	3325
16,5	3415	3431	3430	3429	3429	3428	3426	3425	3423	3421	3419	3417	3412	3410
17,0	3461	3468	3468	3468	3468	3468	3468	3467	3466	3465	3464	3462	3459	3458
17,5	3470	3478	3477	3477	3476	3476	3475	3474	3474	3473	3472	3471	3469	3468
18,0	3484	3494	3494	3492	3492	3490	3490	3489	3488	3487	3486	3485	3483	3482
18,5	3507	3517	3516	3516	3515	3514	3513	3512	3511	3510	3509	3508	3506	3504
19,0	3532	3534	3535	3535	3535	3535	3535	3534	3534	3534	3533	3532	3530	3529
19,5	3555	3556	3556	3556	3557	3557	3557	3557	3557	3556	3556	3556	3554	3554
20,0	3573	3570	3570	3571	3572	3573	3574	3574	3574	3574	3574	3574	3573	3573
20,5	3583	3575	3577	3578	3579	3580	3581	3582	3582	3583	3583	3583	3583	3583
21,0	3297	3296	3297	3297	3297	3297	3297	3297	3297	3297	3297	3297	3297	3297
21,5	2623	2630	2628	2627	2626	2625	2624	2624	2624	2624	2623	2623	2623	2623
22,0	2011	2019	2019	2018	2018	2018	2016	2015	2014	2012	2012	2011	2010	2010
22,5	1594	1596	1596	1596	1596	1596	1596	1596	1596	1596	1595	1595	1594	1594
23,0	1502	1502	1502	1502	1502	1502	1502	1502	1502	1502	1502	1502	1502	1502
23,5	1400	1400	1400	1400	1400	1400	1400	1400	1400	1400	1400	1400	1400	1400
24,0	1252	1252	1252	1252	1252	1252	1252	1252	1252	1252	1252	1252	1252	1252
24,5	1112	1112	1112	1112	1112	1112	1112	1112	1112	1112	1112	1112	1112	1112

Tabelle 11-1: Leistungskurve, geräuschoptimierter Modus SO2

RESTRICTED

Dokument Nr.: 0067-7067 V10
 Dokumentenverantwortlicher: Platform Management
 Typ: T05 - General Description

Leistungsspezifikationen V150-4,0/4,2 MW
 50/60 Hz
 Leistungskurven, Ct-Werte und Kurven zur
 Geräuschentwicklung, geräuschoptimierter
 Modus SO2

Datum: 27.8.2019
 Eingeschränkte Weitergabe
 Seite 28 von 41

11.2 Ct-Werte, geräuschoptimierter Modus SO2

Windgeschwindigkeit [m/s]	Luftdichte kg/m ³													
	1,225	0,950	0,975	1,0	1,025	1,05	1,075	1,1	1,125	1,15	1,175	1,2	1,25	1,275
3,0	0,888	0,893	0,893	0,892	0,892	0,891	0,891	0,891	0,890	0,890	0,889	0,889	0,888	0,888
3,5	0,846	0,853	0,852	0,851	0,850	0,850	0,849	0,848	0,848	0,847	0,847	0,847	0,846	0,847
4,0	0,830	0,830	0,830	0,830	0,830	0,830	0,830	0,830	0,830	0,830	0,830	0,830	0,830	0,830
4,5	0,828	0,831	0,831	0,830	0,830	0,830	0,830	0,830	0,830	0,829	0,829	0,829	0,828	0,828
5,0	0,823	0,828	0,827	0,827	0,826	0,826	0,826	0,825	0,825	0,824	0,824	0,823	0,823	0,822
5,5	0,820	0,824	0,824	0,823	0,823	0,823	0,822	0,822	0,821	0,821	0,820	0,820	0,819	0,819
6,0	0,814	0,821	0,820	0,820	0,819	0,819	0,818	0,817	0,817	0,816	0,816	0,815	0,814	0,813
6,5	0,808	0,816	0,816	0,815	0,815	0,814	0,813	0,812	0,812	0,811	0,810	0,809	0,807	0,805
7,0	0,789	0,812	0,811	0,810	0,809	0,808	0,806	0,804	0,803	0,801	0,797	0,793	0,783	0,778
7,5	0,736	0,806	0,803	0,800	0,797	0,795	0,788	0,782	0,776	0,770	0,758	0,747	0,722	0,708
8,0	0,616	0,790	0,777	0,765	0,752	0,739	0,721	0,704	0,686	0,668	0,651	0,633	0,601	0,585
8,5	0,490	0,686	0,665	0,644	0,623	0,602	0,585	0,568	0,551	0,533	0,519	0,505	0,478	0,466
9,0	0,401	0,554	0,536	0,519	0,501	0,483	0,470	0,457	0,444	0,431	0,421	0,411	0,392	0,383
9,5	0,342	0,460	0,447	0,433	0,420	0,407	0,397	0,387	0,377	0,367	0,358	0,350	0,335	0,328
10,0	0,293	0,387	0,377	0,366	0,356	0,345	0,337	0,329	0,321	0,313	0,306	0,299	0,287	0,281
10,5	0,253	0,331	0,322	0,314	0,305	0,297	0,290	0,283	0,276	0,270	0,264	0,258	0,248	0,243
11,0	0,223	0,294	0,287	0,279	0,271	0,263	0,257	0,251	0,245	0,239	0,234	0,229	0,219	0,214
11,5	0,200	0,269	0,261	0,253	0,245	0,237	0,231	0,225	0,219	0,214	0,209	0,205	0,196	0,192
12,0	0,180	0,240	0,234	0,227	0,220	0,214	0,208	0,203	0,198	0,193	0,188	0,184	0,176	0,173
12,5	0,161	0,212	0,207	0,201	0,195	0,190	0,185	0,181	0,176	0,172	0,168	0,164	0,158	0,154
13,0	0,143	0,188	0,183	0,178	0,173	0,168	0,164	0,160	0,156	0,153	0,150	0,146	0,141	0,138
13,5	0,131	0,173	0,168	0,164	0,159	0,154	0,151	0,147	0,144	0,140	0,137	0,134	0,129	0,126
14,0	0,122	0,161	0,156	0,152	0,148	0,143	0,140	0,137	0,133	0,130	0,127	0,125	0,120	0,117
14,5	0,115	0,150	0,146	0,142	0,138	0,134	0,131	0,128	0,125	0,122	0,120	0,117	0,113	0,110
15,0	0,108	0,139	0,136	0,133	0,129	0,126	0,123	0,121	0,118	0,115	0,113	0,111	0,106	0,104
15,5	0,101	0,130	0,127	0,124	0,121	0,118	0,115	0,113	0,110	0,108	0,106	0,103	0,099	0,098
16,0	0,096	0,122	0,119	0,116	0,113	0,111	0,108	0,106	0,104	0,101	0,100	0,098	0,094	0,092
16,5	0,090	0,113	0,111	0,108	0,106	0,103	0,101	0,099	0,097	0,095	0,093	0,091	0,088	0,086
17,0	0,083	0,105	0,103	0,100	0,098	0,096	0,094	0,092	0,090	0,088	0,087	0,085	0,082	0,081
17,5	0,077	0,097	0,095	0,093	0,091	0,089	0,087	0,085	0,084	0,082	0,080	0,079	0,076	0,075
18,0	0,072	0,090	0,088	0,086	0,084	0,082	0,081	0,079	0,078	0,076	0,075	0,073	0,071	0,070
18,5	0,067	0,084	0,082	0,080	0,078	0,077	0,075	0,074	0,072	0,071	0,070	0,068	0,066	0,065
19,0	0,063	0,078	0,076	0,075	0,073	0,071	0,070	0,069	0,067	0,066	0,065	0,064	0,062	0,061
19,5	0,059	0,073	0,071	0,070	0,068	0,067	0,066	0,064	0,063	0,062	0,061	0,060	0,058	0,057
20,0	0,055	0,068	0,067	0,065	0,064	0,063	0,061	0,060	0,059	0,058	0,057	0,056	0,054	0,053
20,5	0,052	0,064	0,062	0,061	0,060	0,059	0,058	0,057	0,056	0,054	0,054	0,053	0,051	0,050
21,0	0,045	0,056	0,054	0,053	0,052	0,051	0,050	0,049	0,049	0,048	0,047	0,046	0,045	0,044
21,5	0,035	0,043	0,042	0,041	0,040	0,040	0,039	0,038	0,038	0,037	0,036	0,036	0,035	0,034
22,0	0,027	0,032	0,031	0,031	0,030	0,030	0,029	0,029	0,028	0,028	0,027	0,027	0,026	0,026
22,5	0,020	0,024	0,024	0,024	0,023	0,023	0,022	0,022	0,022	0,021	0,021	0,021	0,020	0,020
23,0	0,018	0,022	0,022	0,021	0,021	0,020	0,020	0,020	0,020	0,019	0,019	0,019	0,018	0,018
23,5	0,017	0,020	0,019	0,019	0,019	0,018	0,018	0,018	0,018	0,017	0,017	0,017	0,016	0,016
24,0	0,015	0,017	0,017	0,017	0,016	0,016	0,016	0,016	0,015	0,015	0,015	0,015	0,014	0,014
24,5	0,013	0,015	0,015	0,015	0,014	0,014	0,014	0,014	0,013	0,013	0,013	0,013	0,013	0,012

Tabelle 11-2: C_r-Werte, geräuschoptimierter Modus SO2

11.3 Kurven zur Geräuscentwicklung, geräuschoptimierter Modus SO2

Schalleistungspegel auf Nabenhöhe	
Bedingungen für Schalleistungspegel:	Messnorm IEC 61400-11 Ausg. 3 Maximale Turbulenz in Nabenhöhe: 30% Anströmwinkel (senkrecht): 0 ±2° Luftdichte: 1,225 kg/m ³
Windgeschwindigkeit in Nabenhöhe [m/s]	Schalleistungspegel auf Nabenhöhe [dB(A)] Geräuschoptimierter Modus SO2 (Blätter mit Sägezahn-Hinterkante)
3	91,1
4	91,3
5	93,2
6	96,4
7	99,9
8	102,0
9	102,0
10	102,0
11	102,0
12	102,0
13	102,0
14	102,0
15	102,0
16	102,0
17	102,0
18	102,0
19	102,0
20	102,0

Tabelle 11-3: Kurven zur Geräuscentwicklung, geräuschoptimierter Modus SO2

12 Leistungskurven, Ct-Werte und Kurven zur Geräuschentwicklung, geräuschoptimierter Modus SO3

12.1 Leistungskurven, geräuschoptimierter Modus SO3

Windgeschwindigkeit [m/s]	Luftdichte [kg/m ³]													
	1,225	0,95	0,975	1,0	1,025	1,05	1,075	1,1	1,125	1,15	1,175	1,2	1,25	1,275
3,0	81	51	54	57	60	62	65	68	70	73	76	79	84	87
3,5	172	123	127	132	136	141	145	150	154	159	163	168	177	181
4,0	285	210	217	224	231	238	244	251	258	265	272	278	292	299
4,5	424	318	328	337	347	357	366	376	386	395	405	415	434	443
5,0	597	452	465	478	491	505	518	531	544	557	571	584	610	623
5,5	809	616	633	651	669	686	704	721	739	756	774	792	827	844
6,0	1062	813	835	858	881	904	926	949	972	994	1017	1040	1084	1107
6,5	1338	1045	1073	1101	1130	1158	1185	1212	1239	1266	1290	1314	1359	1379
7,0	1517	1305	1334	1362	1391	1419	1436	1454	1471	1488	1498	1507	1523	1528
7,5	1546	1493	1502	1512	1521	1531	1534	1537	1541	1544	1544	1545	1546	1546
8,0	1546	1543	1544	1545	1545	1546	1546	1546	1546	1546	1546	1546	1546	1546
8,5	1546	1546	1546	1546	1546	1546	1546	1546	1546	1546	1546	1546	1546	1546
9,0	1546	1546	1546	1546	1546	1546	1546	1546	1546	1546	1546	1546	1546	1546
9,5	1546	1546	1546	1546	1546	1546	1546	1546	1546	1546	1546	1546	1546	1546
10,0	1546	1546	1546	1546	1546	1546	1546	1546	1546	1546	1546	1546	1546	1546
10,5	1546	1546	1546	1546	1546	1546	1546	1546	1546	1546	1546	1546	1546	1546
11,0	1546	1546	1546	1546	1546	1546	1546	1546	1546	1546	1546	1546	1546	1546
11,5	1546	1546	1546	1546	1546	1546	1546	1546	1546	1546	1546	1546	1546	1546
12,0	1546	1546	1546	1546	1546	1546	1546	1546	1546	1546	1546	1546	1546	1546
12,5	1546	1546	1546	1546	1546	1546	1546	1546	1546	1546	1546	1546	1546	1546
13,0	1546	1546	1546	1546	1546	1546	1546	1546	1546	1546	1546	1546	1546	1546
13,5	1546	1546	1546	1546	1546	1546	1546	1546	1546	1546	1546	1546	1546	1546
14,0	1546	1546	1546	1546	1546	1546	1546	1546	1546	1546	1546	1546	1546	1546
14,5	1546	1546	1546	1546	1546	1546	1546	1546	1546	1546	1546	1546	1546	1546
15,0	1546	1546	1546	1546	1546	1546	1546	1546	1546	1546	1546	1546	1546	1546
15,5	1546	1546	1546	1546	1546	1546	1546	1546	1546	1546	1546	1546	1546	1546
16,0	1546	1546	1546	1546	1546	1546	1546	1546	1546	1546	1546	1546	1546	1546
16,5	1546	1546	1546	1546	1546	1546	1546	1546	1546	1546	1546	1546	1546	1546
17,0	1546	1546	1546	1546	1546	1546	1546	1546	1546	1546	1546	1546	1546	1546
17,5	1546	1546	1546	1546	1546	1546	1546	1546	1546	1546	1546	1546	1546	1546
18,0	1546	1546	1546	1546	1546	1546	1546	1546	1546	1546	1546	1546	1546	1546
18,5	1546	1546	1546	1546	1546	1546	1546	1546	1546	1546	1546	1546	1546	1546
19,0	1546	1546	1546	1546	1546	1546	1546	1546	1546	1546	1546	1546	1546	1546
19,5	1546	1546	1546	1546	1546	1546	1546	1546	1546	1546	1546	1546	1546	1546
20,0	1546	1546	1546	1546	1546	1546	1546	1546	1546	1546	1546	1546	1546	1546
20,5	1546	1546	1546	1546	1546	1546	1546	1546	1546	1546	1546	1546	1546	1546
21,0	1546	1546	1546	1546	1546	1546	1546	1546	1546	1546	1546	1546	1546	1546
21,5	1546	1546	1546	1546	1546	1546	1546	1546	1546	1546	1546	1546	1546	1546
22,0	1546	1546	1546	1546	1546	1546	1546	1546	1546	1546	1546	1546	1546	1546
22,5	1545	1545	1545	1545	1545	1545	1545	1545	1545	1545	1545	1545	1545	1545
23,0	1511	1511	1511	1511	1511	1510	1511	1511	1511	1511	1511	1511	1511	1511
23,5	1414	1415	1415	1415	1415	1415	1415	1415	1415	1414	1414	1414	1414	1414
24,0	1264	1264	1264	1264	1264	1264	1264	1264	1264	1264	1264	1264	1264	1264
24,5	1115	1115	1115	1115	1115	1115	1115	1115	1115	1115	1115	1115	1115	1115

Tabelle 12-1: Leistungskurve, geräuschoptimierter Modus SO3

RESTRICTED

Dokument Nr.: 0067-7067 V10
 Dokumentenverantwortlicher: Platform Management
 Typ: T05 - General Description

Leistungsspezifikationen V150-4,0/4,2 MW
 50/60 Hz
 Leistungskurven, Ct-Werte und Kurven zur
 Geräusentwicklung, geräuschoptimierter
 Modus SO3

Datum: 27.8.2019
 Eingeschränkte Weitergabe
 Seite 31 von 41

12.2 Ct-Werte, geräuschoptimierter Modus SO3

Windgeschwindigkeit [m/s]	Luftdichte kg/m ³													
	1,225	0,950	0,975	1,0	1,025	1,05	1,075	1,1	1,125	1,15	1,175	1,2	1,25	1,275
3,0	0,888	0,893	0,893	0,892	0,892	0,891	0,891	0,891	0,890	0,890	0,889	0,889	0,888	0,888
3,5	0,846	0,853	0,852	0,851	0,850	0,850	0,849	0,849	0,848	0,848	0,847	0,847	0,846	0,847
4,0	0,830	0,830	0,830	0,830	0,830	0,830	0,830	0,830	0,830	0,831	0,830	0,830	0,830	0,830
4,5	0,828	0,831	0,831	0,830	0,830	0,830	0,830	0,830	0,830	0,829	0,829	0,829	0,828	0,828
5,0	0,823	0,828	0,827	0,827	0,826	0,826	0,826	0,825	0,825	0,824	0,824	0,824	0,823	0,822
5,5	0,820	0,824	0,824	0,823	0,823	0,823	0,822	0,822	0,821	0,821	0,821	0,820	0,819	0,819
6,0	0,814	0,821	0,820	0,820	0,819	0,819	0,818	0,818	0,817	0,816	0,815	0,815	0,813	0,812
6,5	0,778	0,818	0,817	0,815	0,814	0,812	0,809	0,805	0,801	0,798	0,791	0,784	0,768	0,759
7,0	0,633	0,799	0,788	0,776	0,765	0,754	0,737	0,719	0,702	0,685	0,668	0,651	0,617	0,601
7,5	0,476	0,672	0,651	0,630	0,609	0,588	0,571	0,553	0,536	0,519	0,505	0,490	0,464	0,452
8,0	0,373	0,515	0,499	0,482	0,466	0,449	0,437	0,426	0,414	0,402	0,392	0,383	0,365	0,357
8,5	0,303	0,404	0,393	0,382	0,370	0,359	0,351	0,342	0,333	0,325	0,318	0,310	0,297	0,291
9,0	0,252	0,330	0,321	0,313	0,304	0,296	0,289	0,282	0,275	0,269	0,263	0,257	0,247	0,242
9,5	0,213	0,277	0,270	0,263	0,256	0,250	0,244	0,238	0,233	0,227	0,223	0,218	0,209	0,205
10,0	0,182	0,235	0,229	0,223	0,218	0,212	0,207	0,203	0,198	0,194	0,190	0,186	0,179	0,175
10,5	0,157	0,201	0,197	0,192	0,187	0,182	0,178	0,175	0,171	0,167	0,164	0,160	0,154	0,151
11,0	0,137	0,174	0,170	0,166	0,162	0,158	0,155	0,151	0,148	0,145	0,142	0,139	0,134	0,132
11,5	0,120	0,152	0,149	0,145	0,142	0,138	0,135	0,133	0,130	0,127	0,124	0,122	0,118	0,115
12,0	0,106	0,134	0,131	0,128	0,125	0,122	0,119	0,117	0,114	0,112	0,110	0,108	0,104	0,102
12,5	0,094	0,119	0,116	0,113	0,111	0,108	0,106	0,104	0,102	0,099	0,098	0,096	0,092	0,091
13,0	0,084	0,106	0,103	0,101	0,099	0,096	0,095	0,093	0,091	0,089	0,087	0,086	0,083	0,081
13,5	0,076	0,095	0,093	0,091	0,089	0,087	0,085	0,083	0,082	0,080	0,078	0,077	0,074	0,073
14,0	0,068	0,085	0,084	0,082	0,080	0,078	0,077	0,075	0,074	0,072	0,071	0,070	0,067	0,066
14,5	0,062	0,077	0,076	0,074	0,072	0,071	0,069	0,068	0,067	0,065	0,064	0,063	0,061	0,060
15,0	0,057	0,070	0,069	0,067	0,066	0,064	0,063	0,062	0,061	0,060	0,059	0,058	0,056	0,055
15,5	0,052	0,064	0,063	0,061	0,060	0,059	0,058	0,057	0,056	0,055	0,054	0,053	0,051	0,050
16,0	0,048	0,059	0,058	0,056	0,055	0,054	0,053	0,052	0,051	0,050	0,049	0,048	0,047	0,046
16,5	0,044	0,054	0,053	0,052	0,051	0,050	0,049	0,048	0,047	0,046	0,045	0,045	0,043	0,043
17,0	0,041	0,050	0,049	0,048	0,047	0,046	0,045	0,044	0,044	0,043	0,042	0,041	0,040	0,040
17,5	0,038	0,046	0,046	0,045	0,044	0,043	0,042	0,041	0,041	0,040	0,039	0,039	0,038	0,037
18,0	0,036	0,043	0,042	0,042	0,041	0,040	0,039	0,039	0,038	0,037	0,037	0,036	0,035	0,035
18,5	0,033	0,040	0,039	0,039	0,038	0,037	0,037	0,036	0,035	0,035	0,034	0,034	0,033	0,032
19,0	0,031	0,037	0,037	0,036	0,035	0,035	0,034	0,034	0,033	0,032	0,032	0,031	0,030	0,030
19,5	0,029	0,035	0,034	0,034	0,033	0,033	0,032	0,032	0,031	0,031	0,030	0,030	0,029	0,028
20,0	0,028	0,033	0,032	0,032	0,031	0,031	0,030	0,030	0,029	0,029	0,028	0,028	0,027	0,027
20,5	0,026	0,031	0,030	0,030	0,029	0,029	0,028	0,028	0,028	0,027	0,027	0,026	0,026	0,025
21,0	0,025	0,029	0,029	0,028	0,028	0,027	0,027	0,026	0,026	0,026	0,025	0,025	0,024	0,024
21,5	0,023	0,028	0,027	0,027	0,026	0,026	0,025	0,025	0,025	0,024	0,024	0,024	0,023	0,023
22,0	0,022	0,026	0,025	0,025	0,024	0,024	0,024	0,023	0,023	0,023	0,022	0,022	0,021	0,021
22,5	0,020	0,024	0,023	0,023	0,023	0,022	0,022	0,022	0,021	0,021	0,021	0,020	0,020	0,019
23,0	0,018	0,022	0,022	0,021	0,021	0,021	0,020	0,020	0,020	0,019	0,019	0,019	0,018	0,018
23,5	0,017	0,020	0,020	0,019	0,019	0,019	0,018	0,018	0,018	0,017	0,017	0,017	0,017	0,016
24,0	0,015	0,017	0,017	0,017	0,016	0,016	0,016	0,016	0,015	0,015	0,015	0,015	0,014	0,014
24,5	0,013	0,015	0,015	0,015	0,014	0,014	0,014	0,014	0,013	0,013	0,013	0,013	0,013	0,012

Tabelle 12-2: C_t-Werte, geräuschoptimierter Modus SO3

12.3 Kurven zur Geräuscentwicklung, geräuschoptimierter Modus SO3

Schalleistungspegel auf Nabenhöhe	
Bedingungen für Schalleistungspegel:	Messnorm IEC 61400-11 Ausg. 3 Maximale Turbulenz in Nabenhöhe: 30% Anströmwinkel (senkrecht): 0 ±2° Luftdichte: 1,225 kg/m ³
Windgeschwindigkeit in Nabenhöhe [m/s]	Schalleistungspegel auf Nabenhöhe [dB(A)] Geräuschoptimierter Modus SO3 (Blätter mit Sägezahn-Hinterkante)
3	91,1
4	91,3
5	93,2
6	96,3
7	99,5
8	99,5
9	99,5
10	99,5
11	99,5
12	99,5
13	99,5
14	99,5
15	99,5
16	99,5
17	99,5
18	99,5
19	99,5
20	99,5

Tabelle 12-3: Kurven zur Geräuscentwicklung, geräuschoptimierter Modus SO3

13 Leistungskurven, Ct-Werte und Kurven zur Geräuscentwicklung, geräuschoptimierter Modus SO11

13.1 Leistungskurven, geräuschoptimierter Modus SO11

Windgeschwindigkeit [m/s]	Luftdichte [kg/m ³]													
	1,225	0,95	0,975	1,0	1,025	1,05	1,075	1,1	1,125	1,15	1,175	1,2	1,25	1,275
3,0	81	51	54	57	60	62	65	68	70	73	76	79	84	87
3,5	172	123	127	132	136	141	145	150	154	159	163	168	177	181
4,0	277	210	217	224	231	237	243	250	256	262	267	272	282	286
4,5	403	318	327	337	346	356	363	371	379	387	392	398	406	409
5,0	579	452	465	478	491	504	516	528	540	552	561	570	585	590
5,5	740	615	632	648	664	681	692	703	713	724	730	735	743	745
6,0	861	800	811	822	833	845	848	851	855	858	859	860	861	862
6,5	982	966	969	973	976	979	980	980	981	982	982	982	982	982
7,0	1103	1103	1103	1103	1103	1103	1103	1103	1103	1103	1103	1103	1103	1103
7,5	1218	1218	1218	1218	1218	1218	1218	1218	1218	1218	1218	1218	1218	1218
8,0	1334	1334	1334	1334	1334	1334	1334	1334	1334	1334	1334	1334	1334	1334
8,5	1458	1458	1458	1458	1458	1458	1458	1458	1458	1458	1458	1458	1458	1458
9,0	1584	1584	1584	1584	1584	1584	1584	1584	1584	1584	1584	1584	1584	1584
9,5	1690	1690	1690	1690	1690	1690	1690	1690	1690	1690	1690	1690	1690	1690
10,0	1769	1769	1769	1769	1769	1769	1769	1769	1769	1769	1769	1769	1769	1769
10,5	1811	1811	1811	1811	1811	1811	1811	1811	1811	1811	1811	1811	1811	1811
11,0	1841	1841	1841	1841	1841	1841	1841	1841	1841	1841	1841	1841	1841	1841
11,5	1873	1873	1873	1873	1873	1873	1873	1873	1873	1873	1873	1873	1873	1873
12,0	1902	1902	1902	1902	1902	1902	1902	1902	1902	1902	1902	1902	1902	1902
12,5	1921	1921	1921	1921	1921	1921	1921	1921	1921	1921	1921	1921	1921	1921
13,0	1933	1933	1933	1933	1933	1933	1933	1933	1933	1933	1933	1933	1933	1933
13,5	1944	1944	1944	1944	1944	1944	1944	1944	1944	1944	1944	1944	1944	1944
14,0	1952	1952	1952	1952	1952	1952	1952	1952	1952	1952	1952	1952	1952	1952
14,5	1960	1960	1960	1960	1960	1960	1960	1960	1960	1960	1960	1960	1960	1960
15,0	1972	1972	1972	1972	1972	1972	1972	1972	1972	1972	1972	1972	1972	1972
15,5	1984	1984	1984	1984	1984	1984	1984	1984	1984	1984	1984	1984	1984	1984
16,0	1995	1995	1995	1995	1995	1995	1995	1995	1995	1995	1995	1995	1995	1995
16,5	2005	2005	2005	2005	2005	2005	2005	2005	2005	2005	2005	2005	2005	2005
17,0	2013	2013	2013	2013	2013	2013	2013	2013	2013	2013	2013	2013	2013	2013
17,5	2022	2022	2022	2022	2022	2022	2022	2022	2022	2022	2022	2022	2022	2022
18,0	2031	2031	2031	2031	2031	2031	2031	2031	2031	2031	2031	2031	2031	2031
18,5	2039	2039	2039	2039	2039	2039	2039	2039	2039	2039	2039	2039	2039	2039
19,0	2047	2047	2047	2047	2047	2047	2047	2047	2047	2047	2047	2047	2047	2047
19,5	2054	2054	2054	2054	2054	2054	2054	2054	2054	2054	2054	2054	2054	2054
20,0	2061	2061	2061	2061	2061	2061	2061	2061	2061	2061	2061	2061	2061	2061
20,5	2068	2068	2068	2068	2068	2068	2068	2068	2068	2068	2068	2068	2068	2068
21,0	2049	2049	2049	2049	2049	2049	2049	2049	2049	2049	2049	2049	2049	2049
21,5	1853	1853	1853	1853	1853	1853	1853	1853	1853	1853	1853	1853	1853	1853
22,0	1421	1421	1421	1421	1421	1421	1421	1421	1421	1421	1421	1421	1421	1421
22,5	950	950	950	950	950	950	950	950	950	950	950	950	950	950
23,0	816	816	816	816	816	816	816	816	816	816	816	816	816	816
23,5	758	758	758	758	758	758	758	758	758	758	758	758	758	758
24,0	683	683	683	683	683	683	683	683	683	683	683	683	683	683
24,5	614	614	614	614	614	614	614	614	614	614	614	614	614	614

Tabelle 13-1: Leistungskurve, geräuschoptimierter Modus SO11

RESTRICTED

Dokument Nr.: 0067-7067 V10
 Dokumentenverantwortlicher: Platform Management
 Typ: T05 - General Description

Leistungsspezifikationen V150-4,0/4,2 MW
 50/60 Hz
 Leistungskurven, Ct-Werte und Kurven zur
 Geräuschentwicklung, geräuschoptimierter
 Modus SO11

Datum: 27.8.2019
 Eingeschränkte Weitergabe
 Seite 34 von 41

13.2 Ct-Werte, geräuschoptimierter Modus SO11

Windgeschwindigkeit [m/s]	Luftdichte kg/m ³													
	1,225	0,950	0,975	1,0	1,025	1,05	1,075	1,1	1,125	1,15	1,175	1,2	1,25	1,275
3,0	0,888	0,893	0,893	0,892	0,892	0,891	0,891	0,891	0,89	0,89	0,889	0,889	0,888	0,888
3,5	0,846	0,853	0,852	0,851	0,85	0,85	0,849	0,848	0,848	0,847	0,847	0,846	0,845	0,845
4,0	0,774	0,83	0,829	0,828	0,827	0,826	0,82	0,814	0,808	0,802	0,793	0,784	0,76	0,746
4,5	0,723	0,831	0,828	0,825	0,822	0,819	0,808	0,797	0,786	0,775	0,758	0,74	0,704	0,686
5,0	0,755	0,829	0,827	0,825	0,823	0,822	0,815	0,808	0,802	0,795	0,782	0,768	0,736	0,717
5,5	0,669	0,824	0,818	0,811	0,805	0,799	0,782	0,765	0,748	0,731	0,711	0,69	0,649	0,628
6,0	0,549	0,782	0,76	0,737	0,715	0,692	0,67	0,647	0,624	0,602	0,584	0,566	0,534	0,519
6,5	0,468	0,677	0,652	0,627	0,603	0,578	0,56	0,543	0,525	0,507	0,494	0,481	0,457	0,445
7,0	0,406	0,564	0,545	0,527	0,508	0,489	0,476	0,463	0,45	0,437	0,426	0,416	0,397	0,388
7,5	0,356	0,481	0,467	0,452	0,438	0,424	0,414	0,403	0,392	0,382	0,373	0,365	0,348	0,341
8,0	0,316	0,42	0,409	0,397	0,386	0,374	0,365	0,356	0,347	0,338	0,331	0,323	0,31	0,303
8,5	0,285	0,375	0,365	0,355	0,345	0,335	0,327	0,32	0,312	0,304	0,298	0,291	0,279	0,273
9,0	0,258	0,337	0,329	0,32	0,311	0,303	0,296	0,289	0,282	0,275	0,269	0,264	0,253	0,248
9,5	0,234	0,304	0,296	0,289	0,281	0,273	0,267	0,261	0,255	0,249	0,244	0,239	0,229	0,225
10,0	0,209	0,27	0,264	0,257	0,25	0,244	0,238	0,233	0,228	0,222	0,218	0,214	0,205	0,201
10,5	0,185	0,237	0,231	0,226	0,22	0,214	0,21	0,205	0,201	0,196	0,192	0,188	0,181	0,178
11,0	0,163	0,208	0,204	0,199	0,194	0,189	0,185	0,181	0,177	0,173	0,17	0,166	0,16	0,157
11,5	0,145	0,185	0,18	0,176	0,172	0,168	0,164	0,161	0,157	0,154	0,151	0,148	0,142	0,14
12,0	0,13	0,165	0,161	0,157	0,153	0,15	0,147	0,144	0,141	0,138	0,135	0,132	0,127	0,125
12,5	0,116	0,147	0,144	0,141	0,137	0,134	0,131	0,128	0,126	0,123	0,121	0,119	0,114	0,112
13,0	0,104	0,132	0,129	0,126	0,123	0,12	0,118	0,115	0,113	0,11	0,108	0,106	0,103	0,101
13,5	0,094	0,119	0,116	0,113	0,111	0,108	0,106	0,104	0,102	0,1	0,098	0,096	0,093	0,091
14,0	0,085	0,107	0,105	0,102	0,1	0,098	0,096	0,094	0,092	0,09	0,089	0,087	0,084	0,082
14,5	0,078	0,097	0,095	0,093	0,091	0,089	0,087	0,085	0,084	0,082	0,08	0,079	0,076	0,075
15,0	0,071	0,088	0,087	0,085	0,083	0,081	0,079	0,078	0,076	0,075	0,074	0,072	0,07	0,069
15,5	0,065	0,081	0,079	0,078	0,076	0,074	0,073	0,072	0,07	0,069	0,068	0,066	0,064	0,063
16,0	0,06	0,074	0,073	0,071	0,07	0,068	0,067	0,066	0,065	0,063	0,062	0,061	0,059	0,058
16,5	0,056	0,069	0,067	0,066	0,064	0,063	0,062	0,061	0,06	0,059	0,058	0,057	0,055	0,054
17,0	0,052	0,063	0,062	0,061	0,06	0,058	0,057	0,056	0,055	0,054	0,053	0,053	0,051	0,05
17,5	0,048	0,059	0,058	0,057	0,056	0,055	0,054	0,053	0,052	0,051	0,05	0,049	0,048	0,047
18,0	0,045	0,055	0,054	0,053	0,052	0,051	0,05	0,049	0,048	0,047	0,047	0,046	0,044	0,044
18,5	0,042	0,051	0,05	0,049	0,048	0,047	0,047	0,046	0,045	0,044	0,044	0,043	0,042	0,041
19,0	0,04	0,048	0,047	0,046	0,045	0,044	0,044	0,043	0,042	0,041	0,041	0,04	0,039	0,038
19,5	0,037	0,045	0,044	0,043	0,042	0,042	0,041	0,04	0,04	0,039	0,038	0,038	0,037	0,036
20,0	0,035	0,042	0,041	0,041	0,04	0,039	0,039	0,038	0,037	0,037	0,036	0,036	0,035	0,034
20,5	0,033	0,04	0,039	0,038	0,038	0,037	0,036	0,036	0,035	0,035	0,034	0,034	0,033	0,032
21,0	0,031	0,037	0,037	0,036	0,035	0,035	0,034	0,034	0,033	0,032	0,032	0,032	0,031	0,03
21,5	0,027	0,032	0,032	0,031	0,031	0,03	0,03	0,029	0,029	0,028	0,028	0,028	0,027	0,026
22,0	0,021	0,025	0,024	0,024	0,023	0,023	0,023	0,022	0,022	0,022	0,022	0,021	0,021	0,02
22,5	0,015	0,017	0,017	0,017	0,017	0,016	0,016	0,016	0,016	0,016	0,015	0,015	0,015	0,015
23,0	0,013	0,015	0,015	0,014	0,014	0,014	0,014	0,014	0,014	0,013	0,013	0,013	0,013	0,013
23,5	0,012	0,013	0,013	0,013	0,013	0,013	0,013	0,012	0,012	0,012	0,012	0,012	0,012	0,012
24,0	0,011	0,012	0,012	0,012	0,012	0,011	0,011	0,011	0,011	0,011	0,011	0,011	0,01	0,01
24,5	0,009	0,011	0,011	0,01	0,01	0,01	0,01	0,01	0,01	0,01	0,01	0,01	0,009	0,009

Tabelle 13-2: C_t-Werte, geräuschoptimierter Modus SO11

13.3 Kurven zur Geräusentwicklung, geräuschoptimierter Modus SO11

Schalleistungspegel auf Nabenhöhe	
Bedingungen für Schalleistungspegel:	Messnorm IEC 61400-11 Ausg. 3 Maximale Turbulenz in Nabenhöhe: 30% Anströmwinkel (senkrecht): 0 ±2° Luftdichte: 1,225 kg/m ³
Windgeschwindigkeit in Nabenhöhe [m/s]	Schalleistungspegel auf Nabenhöhe [dB(A)] Geräuschoptimierter Modus SO11 (Blätter mit Sägezahn-Hinterkante)
3	91,1
4	91,3
5	93,0
6	94,4
7	95,6
8	96,8
9	98,0
10	98,8
11	99,0
12	99,2
13	99,2
14	99,2
15	99,2
16	99,2
17	99,2
18	99,2
19	99,2
20	99,2

Tabelle 13-3: Kurven zur Geräusentwicklung, geräuschoptimierter Modus SO11

RESTRICTED

Dokument Nr.: 0067-7067 V10
 Dokumentenverantwortlicher: Platform Management
 Typ: T05 - General Description

Leistungsspezifikationen V150-4,0/4,2 MW
 50/60 Hz
 Leistungskurven, Ct-Werte und Kurven zur
 Geräuschentwicklung, geräuschoptimierter
 Modus SO12

Datum: 27.8.2019
 Eingeschränkte Weitergabe
 Seite 36 von 41

14 Leistungskurven, Ct-Werte und Kurven zur Geräuschentwicklung, geräuschoptimierter Modus SO12

14.1 Leistungskurven, geräuschoptimierter Modus SO12

Luftdichte [kg/m ³]														
Windgeschwindigkeit [m/s]	1,225	0,95	0,975	1,0	1,025	1,05	1,075	1,1	1,125	1,15	1,175	1,2	1,25	1,275
3,0	81	51	54	57	60	62	65	68	70	73	76	79	84	87
3,5	172	123	127	132	136	141	145	150	154	159	163	168	177	181
4,0	278	210	217	224	231	237	243	250	256	262	267	272	282	286
4,5	405	318	327	337	347	356	364	373	381	389	394	400	409	413
5,0	580	452	465	478	491	504	516	528	540	552	562	571	586	592
5,5	766	616	633	650	667	684	698	713	727	741	749	758	771	775
6,0	934	810	829	848	867	886	896	906	916	926	929	931	935	936
6,5	1108	1029	1044	1059	1074	1090	1093	1097	1101	1105	1106	1107	1108	1108
7,0	1301	1270	1278	1285	1293	1300	1300	1301	1301	1301	1301	1301	1301	1301
7,5	1516	1508	1510	1512	1514	1516	1516	1516	1516	1516	1516	1516	1516	1516
8,0	1695	1695	1695	1695	1695	1695	1695	1695	1695	1695	1695	1695	1695	1695
8,5	1810	1810	1810	1810	1810	1810	1810	1810	1810	1810	1810	1810	1809	1809
9,0	1884	1884	1884	1884	1884	1884	1884	1884	1884	1884	1884	1884	1884	1884
9,5	1936	1936	1936	1936	1936	1936	1936	1936	1936	1936	1936	1936	1936	1936
10,0	1976	1976	1976	1976	1976	1976	1976	1976	1976	1976	1976	1976	1976	1976
10,5	2000	2000	2000	2000	2000	2000	2000	2000	2000	2000	2000	2000	2000	2000
11,0	2020	2020	2020	2020	2020	2020	2020	2020	2020	2020	2020	2020	2020	2020
11,5	2035	2035	2035	2035	2035	2035	2035	2035	2035	2035	2035	2035	2035	2035
12,0	2048	2048	2048	2048	2048	2048	2048	2048	2048	2048	2048	2048	2048	2048
12,5	2057	2057	2057	2057	2057	2057	2057	2057	2057	2057	2057	2057	2057	2057
13,0	2066	2066	2066	2066	2066	2066	2066	2066	2066	2066	2066	2066	2066	2066
13,5	2078	2078	2078	2078	2078	2078	2078	2078	2078	2078	2078	2078	2078	2078
14,0	2092	2092	2092	2092	2092	2092	2092	2092	2092	2092	2092	2092	2092	2092
14,5	2108	2108	2108	2108	2108	2108	2108	2108	2108	2108	2108	2108	2108	2108
15,0	2123	2123	2123	2123	2123	2123	2123	2123	2123	2123	2123	2123	2123	2123
15,5	2132	2132	2132	2132	2132	2132	2132	2132	2132	2132	2132	2132	2132	2132
16,0	2140	2140	2140	2140	2140	2140	2140	2140	2140	2140	2140	2140	2140	2140
16,5	2148	2148	2148	2148	2148	2148	2148	2148	2148	2148	2148	2148	2148	2148
17,0	2158	2158	2158	2158	2158	2158	2158	2158	2158	2158	2158	2158	2158	2158
17,5	2168	2168	2168	2168	2168	2168	2168	2168	2168	2168	2168	2168	2168	2168
18,0	2179	2179	2179	2179	2179	2179	2179	2179	2179	2179	2179	2179	2179	2179
18,5	2188	2188	2188	2188	2188	2188	2188	2188	2188	2188	2188	2188	2188	2188
19,0	2197	2197	2197	2197	2197	2197	2197	2197	2197	2197	2197	2197	2197	2197
19,5	2205	2205	2205	2205	2205	2205	2205	2205	2205	2205	2205	2205	2205	2205
20,0	2212	2212	2212	2212	2212	2212	2212	2212	2212	2212	2212	2212	2212	2212
20,5	2220	2220	2220	2220	2220	2220	2220	2220	2220	2220	2220	2220	2220	2220
21,0	2190	2190	2190	2190	2190	2190	2190	2190	2190	2190	2190	2190	2190	2190
21,5	1951	1951	1951	1951	1951	1951	1951	1951	1951	1951	1951	1951	1951	1951
22,0	1460	1460	1460	1460	1460	1460	1460	1460	1460	1460	1460	1460	1460	1460
22,5	951	951	951	951	951	951	951	951	951	951	951	951	951	951
23,0	816	816	816	816	816	816	816	816	816	816	816	816	816	816
23,5	758	758	758	758	758	758	758	758	758	758	758	758	758	758
24,0	683	683	683	683	683	683	683	683	683	683	683	683	683	683
24,5	614	614	614	614	614	614	614	614	614	614	614	614	614	614

Tabelle 14-1: Leistungskurve, geräuschoptimierter Modus SO12

RESTRICTED

Dokument Nr.: 0067-7067 V10
 Dokumentenverantwortlicher: Platform Management
 Typ: T05 - General Description

Leistungsspezifikationen V150-4,0/4,2 MW
 50/60 Hz
 Leistungskurven, Ct-Werte und Kurven zur
 Geräuscentwicklung, geräuschoptimierter
 Modus SO12

Datum: 27.8.2019
 Eingeschränkte Weitergabe
 Seite 37 von 41

14.2 Ct-Werte, geräuschoptimierter Modus SO12

Windgeschwindigkeit [m/s]	Luftdichte kg/m ³													
	1,225	0,950	0,975	1,0	1,025	1,05	1,075	1,1	1,125	1,15	1,175	1,2	1,25	1,275
3,0	0,888	0,893	0,893	0,892	0,892	0,891	0,891	0,891	0,890	0,890	0,889	0,889	0,888	0,888
3,5	0,846	0,853	0,852	0,851	0,850	0,850	0,849	0,848	0,848	0,847	0,847	0,846	0,845	0,845
4,0	0,776	0,830	0,829	0,828	0,827	0,826	0,820	0,814	0,809	0,803	0,794	0,785	0,762	0,747
4,5	0,732	0,831	0,829	0,827	0,825	0,823	0,813	0,803	0,793	0,783	0,766	0,749	0,713	0,695
5,0	0,760	0,829	0,827	0,826	0,824	0,823	0,816	0,810	0,804	0,798	0,785	0,772	0,741	0,722
5,5	0,712	0,825	0,822	0,819	0,816	0,813	0,802	0,792	0,782	0,771	0,751	0,732	0,691	0,670
6,0	0,618	0,815	0,805	0,794	0,783	0,773	0,751	0,729	0,707	0,685	0,663	0,640	0,600	0,583
6,5	0,548	0,785	0,762	0,740	0,717	0,695	0,671	0,648	0,624	0,601	0,583	0,565	0,533	0,518
7,0	0,495	0,738	0,709	0,679	0,650	0,620	0,600	0,579	0,559	0,538	0,524	0,509	0,483	0,471
7,5	0,459	0,669	0,643	0,616	0,590	0,564	0,547	0,530	0,514	0,497	0,484	0,472	0,448	0,438
8,0	0,414	0,580	0,560	0,540	0,520	0,500	0,487	0,473	0,460	0,446	0,436	0,425	0,405	0,396
8,5	0,362	0,489	0,475	0,460	0,446	0,431	0,420	0,409	0,399	0,388	0,379	0,370	0,354	0,346
9,0	0,312	0,414	0,403	0,391	0,380	0,369	0,360	0,351	0,342	0,334	0,326	0,319	0,306	0,299
9,5	0,271	0,355	0,346	0,337	0,327	0,318	0,311	0,304	0,296	0,289	0,283	0,277	0,266	0,260
10,0	0,235	0,305	0,298	0,290	0,282	0,275	0,269	0,263	0,256	0,250	0,245	0,240	0,231	0,226
10,5	0,205	0,264	0,257	0,251	0,245	0,238	0,233	0,228	0,223	0,217	0,213	0,209	0,201	0,197
11,0	0,179	0,230	0,224	0,219	0,213	0,208	0,203	0,199	0,194	0,190	0,186	0,183	0,176	0,172
11,5	0,158	0,201	0,196	0,192	0,187	0,182	0,179	0,175	0,171	0,167	0,164	0,161	0,155	0,152
12,0	0,140	0,178	0,173	0,169	0,165	0,161	0,158	0,155	0,151	0,148	0,145	0,142	0,137	0,135
12,5	0,124	0,158	0,154	0,150	0,147	0,143	0,140	0,138	0,135	0,132	0,129	0,127	0,122	0,120
13,0	0,111	0,141	0,138	0,134	0,131	0,128	0,126	0,123	0,120	0,118	0,116	0,114	0,109	0,107
13,5	0,100	0,126	0,124	0,121	0,118	0,115	0,113	0,111	0,108	0,106	0,104	0,102	0,099	0,097
14,0	0,091	0,114	0,112	0,109	0,107	0,104	0,102	0,100	0,098	0,096	0,095	0,093	0,090	0,088
14,5	0,083	0,104	0,102	0,100	0,097	0,095	0,093	0,091	0,090	0,088	0,086	0,085	0,082	0,080
15,0	0,076	0,095	0,093	0,091	0,089	0,087	0,085	0,084	0,082	0,080	0,079	0,077	0,075	0,074
15,5	0,070	0,087	0,085	0,083	0,081	0,080	0,078	0,077	0,075	0,074	0,072	0,071	0,069	0,068
16,0	0,064	0,080	0,078	0,076	0,075	0,073	0,072	0,070	0,069	0,068	0,066	0,065	0,063	0,062
16,5	0,059	0,073	0,072	0,070	0,069	0,067	0,066	0,065	0,064	0,062	0,061	0,060	0,058	0,057
17,0	0,055	0,068	0,066	0,065	0,064	0,062	0,061	0,060	0,059	0,058	0,057	0,056	0,054	0,053
17,5	0,051	0,063	0,062	0,061	0,059	0,058	0,057	0,056	0,055	0,054	0,053	0,052	0,051	0,050
18,0	0,048	0,059	0,058	0,056	0,055	0,054	0,053	0,052	0,051	0,050	0,050	0,049	0,047	0,047
18,5	0,045	0,055	0,054	0,053	0,052	0,051	0,050	0,049	0,048	0,047	0,046	0,046	0,044	0,044
19,0	0,042	0,051	0,050	0,049	0,048	0,047	0,046	0,046	0,045	0,044	0,043	0,043	0,041	0,041
19,5	0,040	0,048	0,047	0,046	0,045	0,044	0,044	0,043	0,042	0,041	0,041	0,040	0,039	0,038
20,0	0,037	0,045	0,044	0,043	0,042	0,042	0,041	0,040	0,040	0,039	0,038	0,038	0,037	0,036
20,5	0,035	0,042	0,042	0,041	0,040	0,039	0,039	0,038	0,037	0,037	0,036	0,036	0,035	0,034
21,0	0,033	0,039	0,039	0,038	0,037	0,037	0,036	0,035	0,035	0,034	0,034	0,033	0,032	0,032
21,5	0,028	0,034	0,033	0,033	0,032	0,031	0,031	0,030	0,030	0,029	0,029	0,029	0,028	0,028
22,0	0,021	0,025	0,025	0,024	0,024	0,024	0,023	0,023	0,023	0,022	0,022	0,022	0,021	0,021
22,5	0,015	0,017	0,017	0,017	0,017	0,016	0,016	0,016	0,016	0,016	0,015	0,015	0,015	0,015
23,0	0,013	0,015	0,015	0,014	0,014	0,014	0,014	0,014	0,014	0,013	0,013	0,013	0,013	0,013
23,5	0,012	0,013	0,013	0,013	0,013	0,013	0,013	0,012	0,012	0,012	0,012	0,012	0,012	0,012
24,0	0,011	0,012	0,012	0,012	0,012	0,011	0,011	0,011	0,011	0,011	0,011	0,011	0,010	0,010
24,5	0,009	0,011	0,011	0,010	0,010	0,010	0,010	0,010	0,010	0,010	0,010	0,010	0,009	0,009

Tabelle 14-2: C_r-Werte, geräuschoptimierter Modus SO12

14.3 Kurven zur Geräuscentwicklung, geräuschoptimierter Modus SO12

Schalleistungspegel auf Nabenhöhe	
Bedingungen für Schalleistungspegel:	Messnorm IEC 61400-11 Ausg. 3 Maximale Turbulenz in Nabenhöhe: 30% Anströmwinkel (senkrecht): 0 ±2° Luftdichte: 1,225 kg/m³
Windgeschwindigkeit in Nabenhöhe [m/s]	Schalleistungspegel auf Nabenhöhe [dB(A)] Geräuschoptimierter Modus SO12 (Blätter mit Sägezahn-Hinterkante)
3	91,1
4	91,3
5	93,0
6	94,9
7	96,9
8	98,9
9	99,6
10	99,9
11	99,9
12	99,9
13	99,9
14	99,9
15	99,9
16	99,9
17	99,9
18	99,9
19	99,9
20	99,9

Tabelle 14-3: Kurven zur Geräuscentwicklung, geräuschoptimierter Modus SO12

15 Leistungskurven, Ct-Werte und Kurven zur Geräuscentwicklung, geräuschoptimierter Modus SO13

15.1 Leistungskurven, geräuschoptimierter Modus SO13

Windgeschwindigkeit [m/s]	Luftdichte [kg/m ³]													
	1,225	0,95	0,975	1,0	1,025	1,05	1,075	1,1	1,125	1,15	1,175	1,2	1,25	1,275
3,0	81	51	54	57	60	62	65	68	70	73	76	79	84	87
3,5	172	123	127	132	136	141	145	150	154	159	163	168	177	181
4,0	277	210	217	224	231	237	244	250	256	262	267	272	281	286
4,5	378	317	326	334	342	351	356	362	367	373	374	376	378	379
5,0	440	426	429	432	436	439	439	439	439	440	440	440	440	440
5,5	465	464	464	464	465	465	465	465	465	465	465	465	465	465
6,0	506	506	506	506	506	506	506	506	506	506	506	506	506	506
6,5	597	597	597	597	597	597	597	597	597	597	597	597	597	597
7,0	705	705	705	705	705	705	705	705	705	705	705	705	705	705
7,5	804	804	804	804	804	804	804	804	804	804	804	804	804	804
8,0	923	923	923	923	923	923	923	923	923	923	923	923	923	923
8,5	1069	1069	1069	1069	1069	1069	1069	1069	1069	1069	1069	1069	1069	1069
9,0	1200	1200	1200	1200	1200	1200	1200	1200	1200	1200	1200	1200	1200	1200
9,5	1290	1290	1290	1290	1290	1290	1290	1290	1290	1290	1290	1290	1290	1290
10,0	1355	1355	1355	1355	1355	1355	1355	1355	1355	1355	1355	1355	1355	1355
10,5	1409	1409	1409	1409	1409	1409	1409	1409	1409	1409	1409	1409	1409	1409
11,0	1455	1455	1455	1455	1455	1455	1455	1455	1455	1455	1455	1455	1455	1455
11,5	1480	1480	1480	1480	1480	1480	1480	1480	1480	1480	1480	1480	1480	1480
12,0	1492	1492	1492	1492	1492	1492	1492	1492	1492	1492	1492	1492	1492	1492
12,5	1499	1499	1499	1499	1499	1499	1499	1499	1499	1499	1499	1499	1499	1499
13,0	1505	1505	1505	1505	1505	1505	1505	1505	1505	1505	1505	1505	1505	1505
13,5	1512	1512	1512	1512	1512	1512	1512	1512	1512	1512	1512	1512	1512	1512
14,0	1522	1522	1522	1522	1522	1522	1522	1522	1522	1522	1522	1522	1522	1522
14,5	1535	1535	1535	1535	1535	1535	1535	1535	1535	1535	1535	1535	1535	1535
15,0	1547	1547	1547	1547	1547	1547	1547	1547	1547	1547	1547	1547	1547	1547
15,5	1555	1555	1555	1555	1555	1555	1555	1555	1555	1555	1555	1555	1555	1555
16,0	1560	1560	1560	1560	1560	1560	1560	1560	1560	1560	1560	1560	1560	1560
16,5	1568	1568	1568	1568	1568	1568	1568	1568	1568	1568	1568	1568	1568	1568
17,0	1577	1577	1577	1577	1577	1577	1577	1577	1577	1577	1577	1577	1577	1577
17,5	1587	1587	1587	1587	1587	1587	1587	1587	1587	1587	1587	1587	1587	1587
18,0	1595	1595	1595	1595	1595	1595	1595	1595	1595	1595	1595	1595	1595	1595
18,5	1599	1599	1599	1599	1599	1599	1599	1599	1599	1599	1599	1599	1599	1599
19,0	1603	1603	1603	1603	1603	1603	1603	1603	1603	1603	1603	1603	1603	1603
19,5	1610	1610	1610	1610	1610	1610	1610	1610	1610	1610	1610	1610	1610	1610
20,0	1618	1618	1618	1618	1618	1618	1618	1618	1618	1618	1618	1618	1618	1618
20,5	1629	1629	1629	1629	1629	1629	1629	1629	1629	1629	1629	1629	1629	1629
21,0	1636	1636	1636	1636	1636	1636	1636	1636	1636	1636	1636	1636	1636	1636
21,5	1550	1550	1550	1550	1550	1550	1550	1550	1550	1550	1550	1550	1550	1550
22,0	1276	1276	1276	1276	1276	1276	1276	1276	1276	1276	1276	1276	1276	1276
22,5	941	941	941	941	941	941	941	941	941	941	941	941	941	941
23,0	816	816	816	816	816	816	816	816	816	816	816	816	816	816
23,5	758	758	758	758	758	758	758	758	758	758	758	758	758	758
24,0	683	683	683	683	683	683	683	683	683	683	683	683	683	683
24,5	614	614	614	614	614	614	614	614	614	614	614	614	614	614

Tabelle 15-1: Leistungskurve, geräuschoptimierter Modus SO13

RESTRICTED

Dokument Nr.: 0067-7067 V10
 Dokumentenverantwortlicher: Platform Management
 Typ: T05 - General Description

Leistungsspezifikationen V150-4,0/4,2 MW
 50/60 Hz
 Leistungskurven, Ct-Werte und Kurven zur
 Geräuschentwicklung, geräuschoptimierter
 Modus SO13

Datum: 27.8.2019
 Eingeschränkte Weitergabe
 Seite 40 von 41

15.2 Ct-Werte, geräuschoptimierter Modus SO13

Luftdichte kg/m ³														
Windgeschwindigkeit [m/s]	1,225	0,950	0,975	1,0	1,025	1,05	1,075	1,1	1,125	1,15	1,175	1,2	1,25	1,275
3,0	0,888	0,893	0,893	0,892	0,892	0,891	0,891	0,891	0,890	0,890	0,889	0,889	0,888	0,888
3,5	0,846	0,853	0,852	0,851	0,850	0,850	0,849	0,848	0,848	0,847	0,847	0,846	0,845	0,845
4,0	0,774	0,830	0,829	0,828	0,827	0,826	0,820	0,814	0,809	0,803	0,793	0,783	0,759	0,745
4,5	0,642	0,825	0,816	0,808	0,799	0,791	0,772	0,753	0,734	0,715	0,690	0,666	0,622	0,602
5,0	0,490	0,724	0,698	0,671	0,644	0,618	0,597	0,576	0,555	0,534	0,519	0,505	0,479	0,467
5,5	0,369	0,505	0,490	0,474	0,458	0,442	0,431	0,419	0,408	0,396	0,387	0,378	0,361	0,353
6,0	0,298	0,395	0,384	0,373	0,363	0,352	0,344	0,336	0,327	0,319	0,312	0,305	0,292	0,286
6,5	0,270	0,355	0,345	0,336	0,327	0,317	0,310	0,303	0,296	0,288	0,282	0,276	0,265	0,259
7,0	0,251	0,328	0,319	0,311	0,303	0,294	0,288	0,281	0,274	0,268	0,262	0,256	0,246	0,241
7,5	0,230	0,299	0,291	0,284	0,276	0,269	0,263	0,257	0,251	0,245	0,240	0,235	0,225	0,221
8,0	0,215	0,279	0,272	0,265	0,258	0,251	0,246	0,240	0,235	0,229	0,224	0,220	0,211	0,207
8,5	0,206	0,267	0,260	0,254	0,247	0,240	0,235	0,230	0,225	0,219	0,215	0,211	0,202	0,198
9,0	0,194	0,250	0,244	0,238	0,232	0,226	0,221	0,216	0,211	0,206	0,202	0,198	0,190	0,187
9,5	0,178	0,229	0,223	0,218	0,212	0,207	0,202	0,198	0,194	0,189	0,185	0,182	0,175	0,171
10,0	0,160	0,205	0,200	0,195	0,190	0,186	0,182	0,178	0,174	0,170	0,167	0,163	0,157	0,154
10,5	0,144	0,183	0,179	0,175	0,171	0,166	0,163	0,159	0,156	0,152	0,150	0,147	0,141	0,139
11,0	0,129	0,164	0,161	0,157	0,153	0,149	0,146	0,143	0,140	0,137	0,134	0,132	0,127	0,125
11,5	0,115	0,146	0,143	0,140	0,136	0,133	0,130	0,128	0,125	0,122	0,120	0,118	0,113	0,111
12,0	0,103	0,130	0,127	0,124	0,121	0,118	0,116	0,113	0,111	0,109	0,107	0,105	0,101	0,099
12,5	0,092	0,116	0,113	0,111	0,108	0,105	0,103	0,101	0,099	0,097	0,095	0,094	0,090	0,089
13,0	0,082	0,103	0,101	0,099	0,097	0,094	0,093	0,091	0,089	0,087	0,085	0,084	0,081	0,080
13,5	0,074	0,093	0,091	0,089	0,087	0,085	0,084	0,082	0,080	0,079	0,077	0,076	0,073	0,072
14,0	0,068	0,084	0,083	0,081	0,079	0,077	0,076	0,074	0,073	0,071	0,070	0,069	0,067	0,066
14,5	0,062	0,077	0,075	0,074	0,072	0,071	0,069	0,068	0,067	0,065	0,064	0,063	0,061	0,060
15,0	0,057	0,071	0,069	0,068	0,066	0,065	0,064	0,062	0,061	0,060	0,059	0,058	0,056	0,055
15,5	0,052	0,065	0,063	0,062	0,061	0,059	0,058	0,057	0,056	0,055	0,054	0,053	0,052	0,051
16,0	0,048	0,059	0,058	0,057	0,056	0,055	0,054	0,053	0,052	0,051	0,050	0,049	0,048	0,047
16,5	0,045	0,055	0,054	0,053	0,052	0,051	0,050	0,049	0,048	0,047	0,046	0,046	0,044	0,044
17,0	0,042	0,051	0,050	0,049	0,048	0,047	0,046	0,045	0,045	0,044	0,043	0,042	0,041	0,041
17,5	0,039	0,048	0,047	0,046	0,045	0,044	0,043	0,043	0,042	0,041	0,041	0,040	0,039	0,038
18,0	0,037	0,045	0,044	0,043	0,042	0,041	0,041	0,040	0,039	0,038	0,038	0,037	0,036	0,036
18,5	0,034	0,042	0,041	0,040	0,039	0,039	0,038	0,037	0,037	0,036	0,036	0,035	0,034	0,034
19,0	0,032	0,039	0,038	0,037	0,037	0,036	0,035	0,035	0,034	0,034	0,033	0,033	0,032	0,031
19,5	0,030	0,037	0,036	0,035	0,035	0,034	0,033	0,033	0,032	0,032	0,031	0,031	0,030	0,030
20,0	0,029	0,034	0,034	0,033	0,033	0,032	0,032	0,031	0,031	0,030	0,030	0,029	0,028	0,028
20,5	0,027	0,033	0,032	0,031	0,031	0,030	0,030	0,029	0,029	0,029	0,028	0,028	0,027	0,027
21,0	0,026	0,031	0,030	0,030	0,029	0,029	0,028	0,028	0,027	0,027	0,027	0,026	0,026	0,025
21,5	0,024	0,028	0,027	0,027	0,027	0,026	0,026	0,025	0,025	0,025	0,024	0,024	0,023	0,023
22,0	0,019	0,023	0,022	0,022	0,022	0,021	0,021	0,021	0,020	0,020	0,020	0,020	0,019	0,019
22,5	0,015	0,017	0,017	0,017	0,016	0,016	0,016	0,016	0,016	0,015	0,015	0,015	0,015	0,015
23,0	0,013	0,015	0,015	0,014	0,014	0,014	0,014	0,014	0,014	0,013	0,013	0,013	0,013	0,013
23,5	0,012	0,013	0,013	0,013	0,013	0,013	0,013	0,012	0,012	0,012	0,012	0,012	0,012	0,012
24,0	0,011	0,012	0,012	0,012	0,012	0,011	0,011	0,011	0,011	0,011	0,011	0,011	0,010	0,010
24,5	0,009	0,011	0,011	0,010	0,010	0,010	0,010	0,010	0,010	0,010	0,010	0,010	0,009	0,009

Tabelle 15-2: C_T-Werte, geräuschoptimierter Modus SO13

15.3 Kurven zur Geräusentwicklung, geräuschoptimierter Modus SO13

Schalleistungspegel auf Nabenhöhe	
Bedingungen für Schalleistungspegel:	Messnorm IEC 61400-11 Ausg. 3 Maximale Turbulenz in Nabenhöhe: 30% Anströmwinkel (senkrecht): 0 ±2° Luftdichte: 1,225 kg/m³
Windgeschwindigkeit in Nabenhöhe [m/s]	Schalleistungspegel auf Nabenhöhe [dB(A)] Geräuschoptimierter Modus SO13 (Blätter mit Sägezahn-Hinterkante)
3	91,1
4	91,3
5	91,9
6	92,1
7	93,1
8	94,2
9	95,8
10	96,5
11	96,9
12	97,0
13	97,0
14	97,0
15	97,0
16	97,0
17	97,0
18	97,0
19	97,0
20	97,0

Tabelle 15-3: Kurven zur Geräusentwicklung, geräuschoptimierter Modus SO13

